



Fencing
 フェンシング

RESULTS
 リザルト

Fukuoka Univ. Gymnasium 2
 福岡大学第2記念会堂

Men Epee Team
 男子エペ団体

Date: 2. 9. 95
 試合日

FINAL RANKING

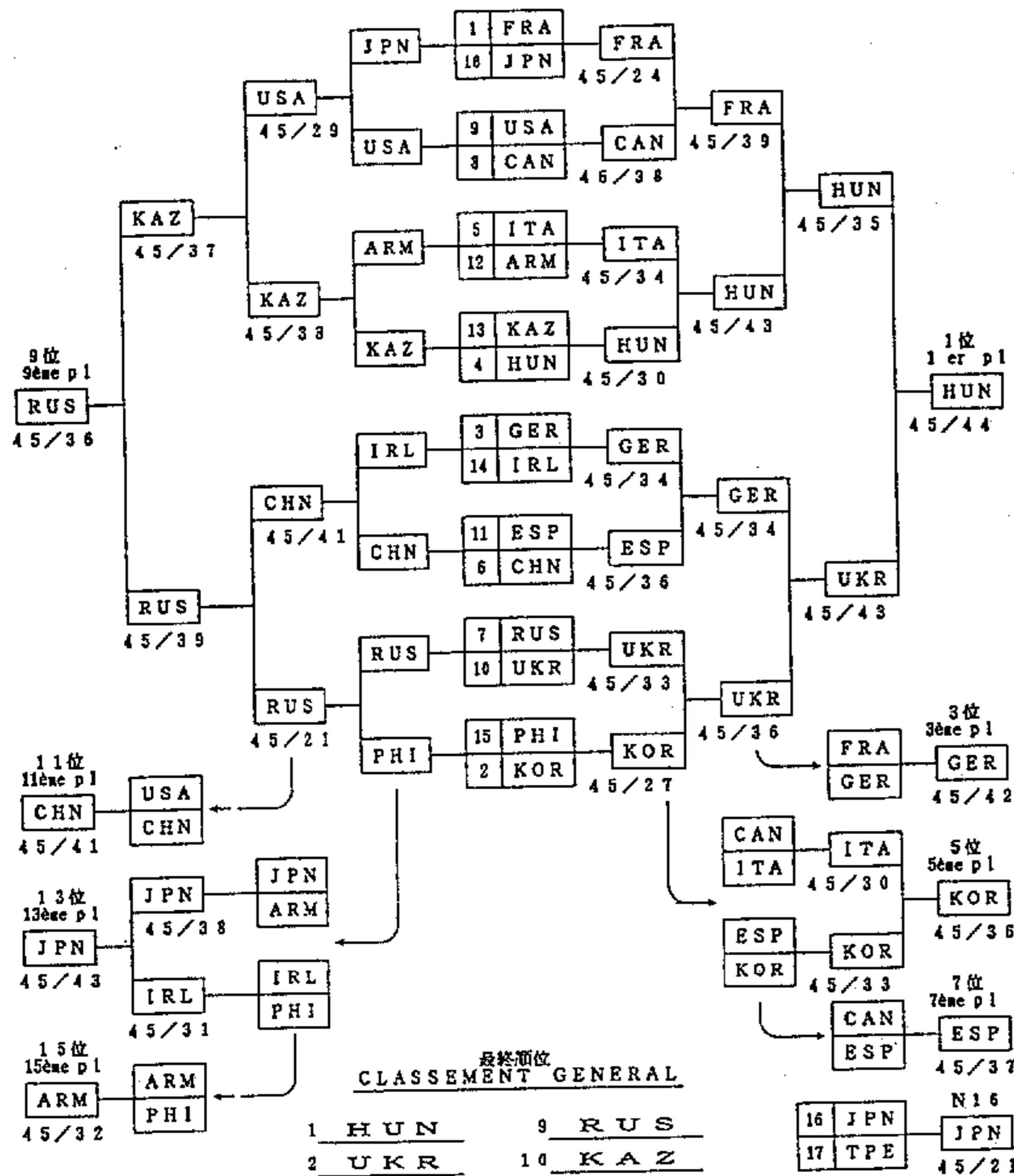
最終順位表

DATE 2. 9. 1995

Fencing
 フェンシング

Men Epee Team
 男子エペ団体

Rank 順位	Country 国・地域	NO. 選手No.	Name 選手名
1	HUN	0083 0081 0080 0084	KOVACS,Ivan IMRE,Geza HORVATH,Csaba KULCSAR,Krisztian
2	UKR	0191 0195 0190 0186	MALIY,Andrei SEMENIHIN,Andry KOTHERGIN,Alexandr GOLUBITSKY,Sergei
3	GER	0069 0068 0073 0066	KRAJEWSKI,Gunther KASPER,Christian WEIDNER,Thorsten HENNERKES,Holger
4	FRA	0060 0061 0056 0062	MURATORIO,Jean-maic OBRY,Hugues DELHOMME,Remy PILLAC,Ceduc
5	KOR	0131 0130 0129 0128	YANG,Roy sung LEE,Sang yup KIM,Sang hun KIM,Jong oh
6	ITA	0101 0099 0103 0096	MILANOLI,Paolo DI RUSSO,Andrea SCHAIER,Davide BOVIS,Mario
7	ESP	0049 0051 0052 0050	GOMEZ,Miguel RAMIREZ,Alfonso SEPULVEDA,Eduardo MARCO,Javier
8	CAN	0024 0023 0019 0020	SHONG,Laurie RANSOM,James DI CORI,Sandro FRANCIS,Allan





One World through University Sports
UNIVERSIADE '95 FUKUOKA
 (August 23 - September 3, 1995)



FINAL RANKING

最終順位表

Men Epee Team

男子エペ団体

DATE 2. 9. 1995

Fencing
フェンシング

Rank 順位	Country 国・地域	NO. 選手No.	Name 選手名
9	RUS	0168	MEZDRIKOV, Iouri
		0164	FEDOSSEEV, Evgueni
		0166	KATCHOURINE, Serguei
		0171	STROGONOV, Dmitri
10	KAZ	0118	DIMOV, Dmitrii
		0117	CHABALIN, Serguei
		0119	DZIGALIOUK, Igor
11	CHN	0037	XU, Xuening
		0042	ZHAO, Gang
		0036	WANG, Qun
		0038	XU, Zhongzhu
12	USA	0198	ATKINS, Benjamin
		0200	BLOOM, Tamir
		0197	ANDRESEN, Matthew
		0206	O'LOUGHLIN, Christopher
13	JPN	0109	FUJII, Hiroki
		0110	HOMMA, Koichi
		0116	USUI, Sotaro
		0114	NISHIDA, Shigeya
14	IRL	0094	TWOMEY, John
		0093	OBRIEN, Michael
		0092	DEMPSEY, Aidan
15	ARM	0005	MOURADIAN, Gagik
		0001	ARAZIAN, Andranik
		0002	HOVHANNISSIAN, Gagik
		0006	ROUBENIAN, Hrachya
16	PHI	0140	GUEVARA, Jerome Emmanuel
		0139	BANAGUDOS, D.
		0141	SOLER, Enrique serafin



One World through University Sports
UNIVERSIADE '95 FUKUOKA
 (August 23 - September 3, 1995)



FINAL RANKING

最終順位表

Men Epee Team

男子エペ団体

DATE 2. 9. 1995

Fencing
フェンシング

Rank 順位	Country 国・地域	NO. 選手No.	Name 選手名
17	TPE	0182	SUNG, Chihlun
		0177	HSU, Chia ming
		0181	LIU, Yi cheng
		0178	LIN, Chih kun

OFFICIAL TIMER
SEIKO

NEC

FUJI XEROX

OFFICIAL TIMER
SEIKO

NEC

FUJI XEROX