



One World through University Sports
UNIVERSIADE '95 FUKUOKA
 (August 23 - September 3, 1995)



FE₃₀

FINAL RANKING
 最終順位表

28. 8.95 21:15
 Page: 1 / 3

Fencing
 フェンシング

Men Sabre Individual
 男子サーブル個人

Fukuoka Univ. Gymnasium 2
 福岡大学第2記念会堂

Date: 28. 8.95
 試合日

Rank 順位	No. 選手No	Name 選手名	Country 国・地域
1	0170	POZDNIAKOV, Stanislav スタニスラフ ポジニャコフ	RUS
2	0188	GUTSAYT, Vadim ワジム グツァイト	UKR
3	0075	WIESINGER, Steffen シュテフェン ビージンガー	GER
3	0084	TOUYA, Gael ガエル トゥーヤ	FRA
5	0143	JASKOT, Norbert ノルベルト ヤスコツト	POL
6	0097	CASERTA, Raffaello ラファエロ カセルタ	ITA
7	0086	TAKACS, Peter ペーテル タカーチ	HUN
8	0055	COUDERC, Laurent ローラン クデルク	FRA
9	0034	QIAO, Min チョウ ミン	CHN
10	0077	BOROS, Gyorgy ジェルジュ ボロス	HUN
11	0142	GILMAN, Dariusz ダリウシュ ギルマン	POL
12	0161	CHARIKOV, Serguei セルゲイ シャリコフ	RUS
13	0151	GRIGORE, Daniel ダニエル グリゴレ	ROM
14	0163	ERMOLAEV, Alexei アレクセイ エルモラエフ	RUS
15	0202	COX JR, Peter ピーター コックス ジュニア	USA
16	0159	ABDOULMANOV, Airat アイラート アブドルマノフ	RUS
17	0044	FAURE JIMENEZ, Aristides アリスティデス ファウレ	CUB
18	0071	LEHMANN, Eero エロ レーマン	GER
19	0058	GOURDAIN, Matthieu マチュ グルダン	FRA
20	0150	GAUREANU, Dan ダン ガウレアヌ	ROM
21	0105	TARANTINO, Luigi ルイーギ タランティーノ	ITA



One World through University Sports
UNIVERSIADE '95 FUKUOKA
 (August 23 - September 3, 1995)



FE₃₀

FINAL RANKING
 最終順位表

28. 8.95 21:15
 Page: 2 / 3

Fencing
 フェンシング

Men Sabre Individual
 男子サーブル個人

Fukuoka Univ. Gymnasium 2
 福岡大学第2記念会堂

Date: 28. 8.95
 試合日

Rank 順位	No. 選手No	Name 選手名	Country 国・地域
22	0063	SEGUIN, Cedric セドリク セガン	FRA
23	0144	LITWINSKI, Maciej マチェイ リトピンスキ	POL
24	0079	FERJANCSIK, Domonkos ドモンコス フェルヤンチク	HUN
25	0031	GUO, Rong グオ ロン	CHN
26	0104	SIROVICH, Giovanni ジョバンニ シロピッチ	ITA
27	0189	KALYGUIY, Vladimir ウラジーミル カリュージェニー	UKR
28	0067	HUCHWEIDA, Michael ミハエル フチワダ	GER
29	0106	TERENZI, Tonhi トンビ テレンジ	ITA
30	0039	YAN, Weidong イェン ウェトン	CHN
31	0185	FOTIEV, Alexandr アレクサンドル フォティエフ	UKR
32	0113	MORI, Atsuhisa 森 敦久	JPN
33	0040	YANG, Zhen ヤン ジェン	CHN
34	0148	SZNAJDER, Rafal ラファル シナイデル	POL
35	0153	LUPEICA, Florin フロリン ルベイカ	ROM
36	0208	STRZALKOWSKI, Tomek トーマス ストルザルコウスキ	USA
37	0176	CHEN, Shih shen チェン シスエン	TPE
38	0087	TOROK, Otto オット テレク	HUN
39	0111	ISHIDA, Toshito 石田 俊人	JPN
40	0158	VILJOEN, Jacques ジャックス ヒルジョン	RSA
41	0179	LIN, Yu-haw リン ユィハオ	TPE
42	0183	WANG, Shun min ウォン スンミン	TPE

OFFICIAL TIMER
SEIKO

NEC

FUJI XEROX

OFFICIAL TIMER
SEIKO

NEC

FUJI XEROX



One World through University Sports
UNIVERSIADE '95 FUKUOKA
 (August 23 - September 3, 1995)



FE₃₀

28. 8.95 21:15
 Page: 3/3

FINAL RANKING
 最終順位表

Fencing
 フェンシング

Men Sabre Individual
 男子サーブル個人

Date: 28. 8.95
 試合日

Fukuoka Univ. Gymnasium 2
 福岡大学第2記念会堂

Rank 順位	No. 選手No	Name 選手名	Country 国・地域
			USA
43	0207	REOHR, Christopher クリストファー レオー	JPN
44	0115	SENDA, Shinsuke 仙田 慎介	USA
45	0204	MANDELL, David デービッド マンデル	INA
45	0091	POERAWINATA, Rachmat ラクマツト	TPE
47	0180	LIN, Yuh sien リン ユィシエン	SIN
48	0173	CHIA, Hai siang チェイ ハイシャン	

OFFICIAL TIMER
SEIKO

NEC

FUJI XEROX



One World through University Sports
UNIVERSIADE '95 FUKUOKA
 (August 23 - September 3, 1995)



FE₁₅

RESULTS
 リザルト

28. 8.95 10:24
 Page: 1/ 1

Fencing
 フェンシング

Men Sabre Individual
 男子サーブル個人
 Preliminary Round 1
 予選リーグ1回戦

Date: 28. 8.95
 試合日

Fukuoka Univ. Gymnasium 2
 福岡大学第2記念会堂

Order No. オ-タ-選手No	Name 選手名	Country 国・地域	1	2	3	4	5	6	7	V	V/M	TD- TR	TD	TR	RK
POOL 1 Piste 1			組 1			試合場 1									
1	0188	GUTSAYT,V.	UKR	*	3	V	V	4		2	0.500	1	17	16	3
2	0170	POZDNIAKOV,S	RUS	V	*	V	V	V		4	1.000	8	20	12	1
3	0031	GUO,Rong	CHN	4	3	*	V	V		2	0.500	1	17	16	3
4	0204	MANDELL,D.	USA	2	2	*	2			0	0.000	-12	8	20	5
5	0079	FERJANCSIK,D	HUN	V	4	4	V	*		2	0.500	2	18	16	2
POOL 2 Piste 3			組 2			試合場 3									
1	0067	HUCHWEIDA,M.	GER	*	V	4	V	V		3	0.750	4	19	15	2
2	0142	GILMAN,D.	POL	4	*	V	V	V		3	0.750	6	19	13	1
3	0034	QIAO,Min	CHN	V	2	*	V	4		2	0.500	2	16	14	3
4	0207	REOHR,C.	USA	4	4	0	*	3		0	0.000	-9	11	20	5
5	0106	TERENZI,T.	ITA	2	2	V	V	*		2	0.500	-3	14	17	4
POOL 3 Piste 4			組 3			試合場 4									
1	0091	POERAWINATA	INA	*	1	4	1	2		0	0.000	-12	8	20	5
2	0161	CHARIKOV,S.	RUS	V	*	1	V	3		2	0.500	2	14	12	2
3	0039	YAN,Weldong	CHN	V	V	*	3	3		2	0.500	1	16	15	3
4	0063	SEGUIN,C.	FRA	V	1	V	*	1		2	0.500	-2	12	14	4
5	0104	SIROVICH,G.	ITA	V	V	V	V	*		4	1.000	11	20	9	1

Legend:
 V : Victories
 M : Bouts
 TD: Hits Scored
 TR: Hits Received
 RK: Rank

OFFICIAL TIMER
SEIKO

NEC

FUJI XEROX



One World through University Sports
UNIVERSIADE '95 FUKUOKA
(August 23 - September 3, 1995)



FE₁₅

RESULTS
リザルト

28. 8.95 10:26
Page: 1/1

Fencing
フェンシング

Men Sabre Individual
男子サーブル個人
Preliminary Round 1
予選リーグ1回戦

Fukuoka Univ. Gymnasium 2
福岡大学第2記念会堂

Date: 28. 8.95
試合日

Order No. オーダー-選手No	Name 選手名	Country 国・地域	1	2	3	4	5	6	7	V	V/M	TD- TR	TD	TR	RK
POOL 4	Piste 5	組 4	試合場 5												
1	0044 FAURE JIMENE	CUB	* V	V	V	V	V			4	1.000	9	20	11	1
2	0111 ISHIDA, T.	JPN	2 * V	0	1					1	0.250	-9	8	17	5
3	0150 GAUREANU, D.	ROM	2 2 * V	2						1	0.250	-5	11	16	4
4	0105 TARANTINO, L.	ITA	3 V	1 * V						2	0.500	0	14	14	3
5	0064 TOUYA, Gael	FRA	4 V	V	4 *					2	0.500	5	18	13	2

POOL 5	Piste 8	組 5	試合場 8												
1	0185 FOTIEV, A.	UKR	* V	1	4	4				1	0.250	-5	14	19	4
2	0115 SENDA, S.	JPN	4 * V	3	3	0				0	0.000	-10	10	20	5
3	0058 GOURDAIN, M.	FRA	V	V	* 4	4				2	0.500	4	18	14	3
4	0151 GRIGORE, D.	ROM	V	V	V	* 2				3	0.750	1	17	16	2
5	0077 BOROS, G.	HUN	V	V	V	V *				4	1.000	10	20	10	1

POOL 6	Piste 9	組 6	試合場 9												
1	0040 YANG, Zhen	CHN	* V	V	0	2	2			2	0.400	-9	14	23	4
2	0159 ABDOULMANOV	RUS	4 * V	0	1	V				2	0.400	-5	15	20	3
3	0113 MORI, A.	JPN	4 3 * 2	4	V					1	0.200	-3	18	21	5
4	0148 SZNAJDER, R.	POL	V	V	V	* V	V			5	1.000	20	25	5	1
5	0075 WIESINGER, S.	GER	V	V	V	1 * V				4	0.800	8	21	13	2
6	0183 WANG, S.	TPE	V	2	1	2	1 *			1	0.200	-11	11	22	6

Legend:
V : Victories
M : Bouts
TD: Hits Scored
TR: Hits Received
RK: Rank



One World through University Sports
UNIVERSIADE '95 FUKUOKA
(August 23 - September 3, 1995)



FE₁₅

RESULTS
リザルト

28. 8.95 10:26
Page: 1/1

Fencing
フェンシング

Men Sabre Individual
男子サーブル個人
Preliminary Round 1
予選リーグ1回戦

Fukuoka Univ. Gymnasium 2
福岡大学第2記念会堂

Date: 28. 8.95
試合日

Order No. オーダー-選手No	Name 選手名	Country 国・地域	1	2	3	4	5	6	7	V	V/M	TD- TR	TD	TR	RK
POOL 7	Piste 10	組 7	試合場 10												
1	0153 LUPEICA, F.	ROM	* V	3	V	V	V			4	0.800	12	23	11	1
2	0173 CHIA, H.	SIN	3 * 3	1	1	3				0	0.000	-14	11	25	6
3	0086 TAKACS, P.	HUN	V	V	* V	0	V			4	0.800	6	20	14	2
4	0144 LITWINSKI, M.	POL	1	V	3	* V	V			3	0.600	4	19	15	4
5	0071 LEHMANN, E.	GER	2	V	V	3	* V			3	0.600	8	20	12	3
6	0176 CHEN, S.	TPE	0	V	0	1	1 *			1	0.200	-16	7	23	5

POOL 8	Piste 12	組 8	試合場 12												
1	0097 CASERTA, R.	ITA	* V	V	2	V				3	0.750	3	17	14	3
2	0189 KALYGUYI, V.	UKR	4 * V	V	V					3	0.750	6	19	13	2
3	0180 LIN, Y.	TPE	1	3	* 0	2				0	0.000	-14	6	20	5
4	0163 ERMOLAEV, A.	RUS	V	1	V	* V				3	0.750	7	16	9	1
5	0208 STRZALKOWSKI	USA	4	4	V	2 *				1	0.250	-2	15	17	4

POOL 9	Piste 14	組 9	試合場 14												
1	0179 LIN, Yu-haw	TPE	* 3	1	V	2	2			1	0.200	-10	13	23	5
2	0158 VILJOEN, J.	RSA	V	* 2	1	3	0			1	0.200	-12	11	23	6
3	0143 JASKOT, N.	POL	V	V	* V	V	V			5	1.000	14	25	11	1
4	0055 COUDERC, L.	FRA	3	V	1	* V	V			3	0.600	5	19	14	2
5	0202 COX JR, P.	USA	V	V	4	1 * V				3	0.600	2	20	18	3
6	0087 TOROK, Otto	HUN	V	V	3	2	3 *			2	0.400	1	18	17	4

Legend:
V : Victories
M : Bouts
TD: Hits Scored
TR: Hits Received
RK: Rank

OFFICIAL TIMER
SEIKO

NEC

FUJI XEROX

OFFICIAL TIMER
SEIKO

NEC

FUJI XEROX



RESULTS
 リザルト

28. 8.95 13:10
 Page: 1/1

Fencing
 フェンシング

Men Sabre Individual
 男子サーブル個人
 Preliminary Round 2
 予選リーグ2回戦

Fukuoka Univ. Gymnasium 2
 福岡大学第2記念会堂

Date: 28. 8.95
 試合日

Order No. オーダー選手No	Name 選手名	Country 国・地域	TD-							V	V/M	TR	TD	TR	RK	
			1	2	3	4	5	6	7							
POOL 1	Piste 1	組 1	試合場 1													
1	0150 GAUREANU, D.	ROM	*	3	3	V	V	V	V	4	0.666	6	26	20	2	
2	0148 SZNAJDER, R.	POL	V	*	3	V	1	1	V	3	0.500	-2	20	22	4	
3	0079 FERJANCSIK, D.	HUN	V	V	*	4	2	V	V	4	0.666	3	26	23	3	
4	0067 HUCHWEIDA, M.	GER	3	3	V	*	3	V	V	3	0.500	-2	24	26	5	
5	0097 CASERTA, R.	ITA	2	V	V	V	*	V	V	5	0.833	9	27	18	1	
6	0039 YAN, Weidong	CHN	4	V	3	3	3	*	3	1	0.166	-5	21	26	6	
7	0185 FOTIEV, A.	UKR	1	1	4	4	4	V	*	1	0.166	-9	19	28	7	

Order No.	Name	Country	TD-							V	V/M	TR	TD	TR	RK
			1	2	3	4	5	6	7						
POOL 2	Piste 4	組 2	試合場 4												
1	0105 TARANTINO, L.	ITA	*	V	V	V	3	4	V	4	0.666	6	27	21	3
2	0111 ISHIDA, T.	JPN	4	*	1	V	0	0	2	1	0.166	-14	12	26	6
3	0034 QIAO, Min	CHN	4	V	*	V	4	V	V	4	0.666	9	28	19	2
4	0179 LIN, Yu-haw	TPE	1	1	4	*	1	1	1	0	0.000	-21	9	30	7
5	0143 JASKOT, N.	POL	V	V	V	V	*	V	V	5	1.000	17	30	13	1
6	0151 GRIGORE, D.	ROM	V	V	3	V	2	*	4	3	0.500	4	24	20	4
7	0189 KALYGUY, V.	UKR	2	V	1	V	3	V	*	3	0.500	-1	21	22	5

Order No.	Name	Country	TD-							V	V/M	TR	TD	TR	RK
			1	2	3	4	5	6	7						
POOL 3	Piste 7	組 3	試合場 7												
1	0113 MORI, A.	JPN	*	3	3	0	0	1	2	0	0.000	-21	9	30	7
2	0086 TAKACS, P.	HUN	V	*	V	4	V	3	V	4	0.666	7	27	20	3
3	0159 ABDOULMANOV	RUS	V	2	*	0	2	4	1	1	0.166	-14	14	28	6
4	0188 GUTSAYT, V.	UKR	V	V	V	*	V	2	V	5	0.833	14	27	13	1
5	0142 GILMAN, D.	POL	V	4	V	1	*	V	V	4	0.666	5	25	20	4
6	0058 GOURDAIN, M.	FRA	V	V	V	V	4	*	4	4	0.666	8	28	20	2
7	0104 SIRDOVICH, G.	ITA	V	1	V	3	4	V	*	3	0.500	1	23	22	5

Legend:
 V : Victories
 M : Bouts
 TD: Hits Scored
 TR: Hits Received
 RK: Rank



RESULTS
 リザルト

28. 8.95 13:11
 Page: 1/1

Fencing
 フェンシング

Men Sabre Individual
 男子サーブル個人
 Preliminary Round 2
 予選リーグ2回戦

Fukuoka Univ. Gymnasium 2
 福岡大学第2記念会堂

Date: 28. 8.95
 試合日

Order No. オーダー選手No	Name 選手名	Country 国・地域	TD-							V	V/M	TR	TD	TR	RK
			1	2	3	4	5	6	7						
POOL 4	Piste 9	組 4	試合場 9												
1	0071 LEHMANN, E.	GER	*	V	V	2	V	V	V	5	0.833	9	27	18	1
2	0163 ERMOLAEV, A.	RUS	4	*	V	V	V	2	4	3	0.500	3	25	22	4
3	0208 STRZALKOWSKI	USA	1	2	*	1	V	4	V	2	0.333	-6	18	24	6
4	0031 GUO, Rong	CHN	V	4	V	*	V	1	3	3	0.500	2	23	21	5
5	0183 WANG, S.	TPE	1	1	0	3	*	2	2	0	0.000	-21	9	30	7
6	0077 BOROS, G.	HUN	4	V	V	V	V	*	2	4	0.666	7	26	19	2
7	0064 TOUYA, Gael	FRA	3	V	4	V	V	V	*	4	0.666	6	27	21	3

Order No.	Name	Country	TD-							V	V/M	TR	TD	TR	RK
			1	2	3	4	5	6	7						
POOL 5	Piste 11	組 5	試合場 11												
1	0161 CHARIKOV, S.	RUS	*	3	2	V	V	V	V	4	0.666	5	25	20	3
2	0055 COUDERC, L.	FRA	V	*	V	V	V	4	3	4	0.666	7	27	20	2
3	0044 FAURE JIMENE	CUB	V	3	*	V	V	V	V	5	0.833	15	28	13	1
4	0158 VILJOEN, J.	RSA	2	2	2	*	1	1	2	0	0.000	-20	10	30	7
5	0075 WIESINGER, S.	GER	0	2	1	V	*	V	V	3	0.500	0	18	18	5
6	0106 TEREZSI, T.	ITA	4	V	0	V	0	*	3	2	0.333	-8	17	25	6
7	0040 YANG, Zhen	CHN	4	V	3	V	2	V	*	3	0.500	1	24	23	4

Order No.	Name	Country	TD-							V	V/M	TR	TD	TR	RK
			1	2	3	4	5	6	7						
POOL 6	Piste 13	組 6	試合場 13												
1	0202 COX JR, P.	USA	*	V	3	4	2	3	3	1	0.166	-7	20	27	7
2	0153 LUPEICA, F.	ROM	2	*	0	V	V	V	2	3	0.500	-4	19	23	4
3	0063 SEGUIN, C.	FRA	V	V	*	3	V	V	0	4	0.666	4	23	19	2
4	0144 LITWINSKI, M.	POL	V	4	V	*	4	V	V	4	0.666	4	28	24	3
5	0087 TOROK, Otto	HUN	V	2	3	V	*	2	2	2	0.333	-7	19	26	6
6	0176 CHEN, S.	TPE	V	2	3	3	V	*	1	2	0.333	-6	19	25	5
7	0170 POZDNIakov, S.	RUS	V	V	V	4	V	V	*	5	0.833	16	29	13	1

Legend:
 V : Victories
 M : Bouts
 TD: Hits Scored
 TR: Hits Received
 RK: Rank



One World through University Sports
UNIVERSIADE '95 FUKUOKA
 (August 23 - September 3, 1995)



FE₁₆

RESULTS
 リザルト

28. 8.95 21:15
 Page: 1 / 8

Fencing
 フェンシング

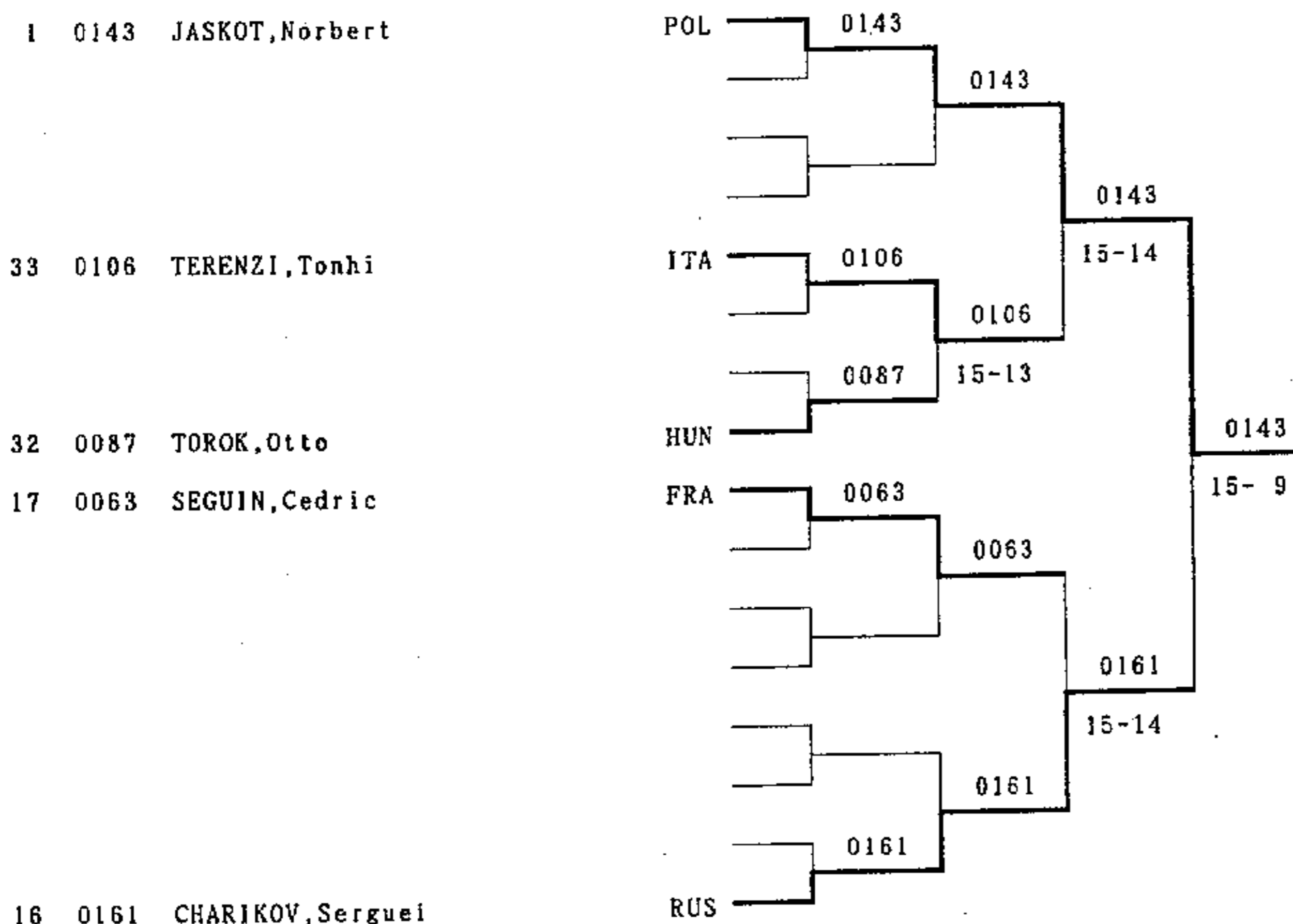
Men Sabre Individual
 男子サーブル個人

Elimination Direct
 エリミナシオン ディレクト

Fukuoka Univ. Gymnasium 2
 福岡大学第2記念会堂

Date: 28. 8.95
 試合日

Seed No.	Name	Country
シート 選手No	選手名	国・地域



One World through University Sports
UNIVERSIADE '95 FUKUOKA
 (August 23 - September 3, 1995)



FE₁₆

RESULTS
 リザルト

28. 8.95 21:15
 Page: 2 / 8

Fencing
 フェンシング

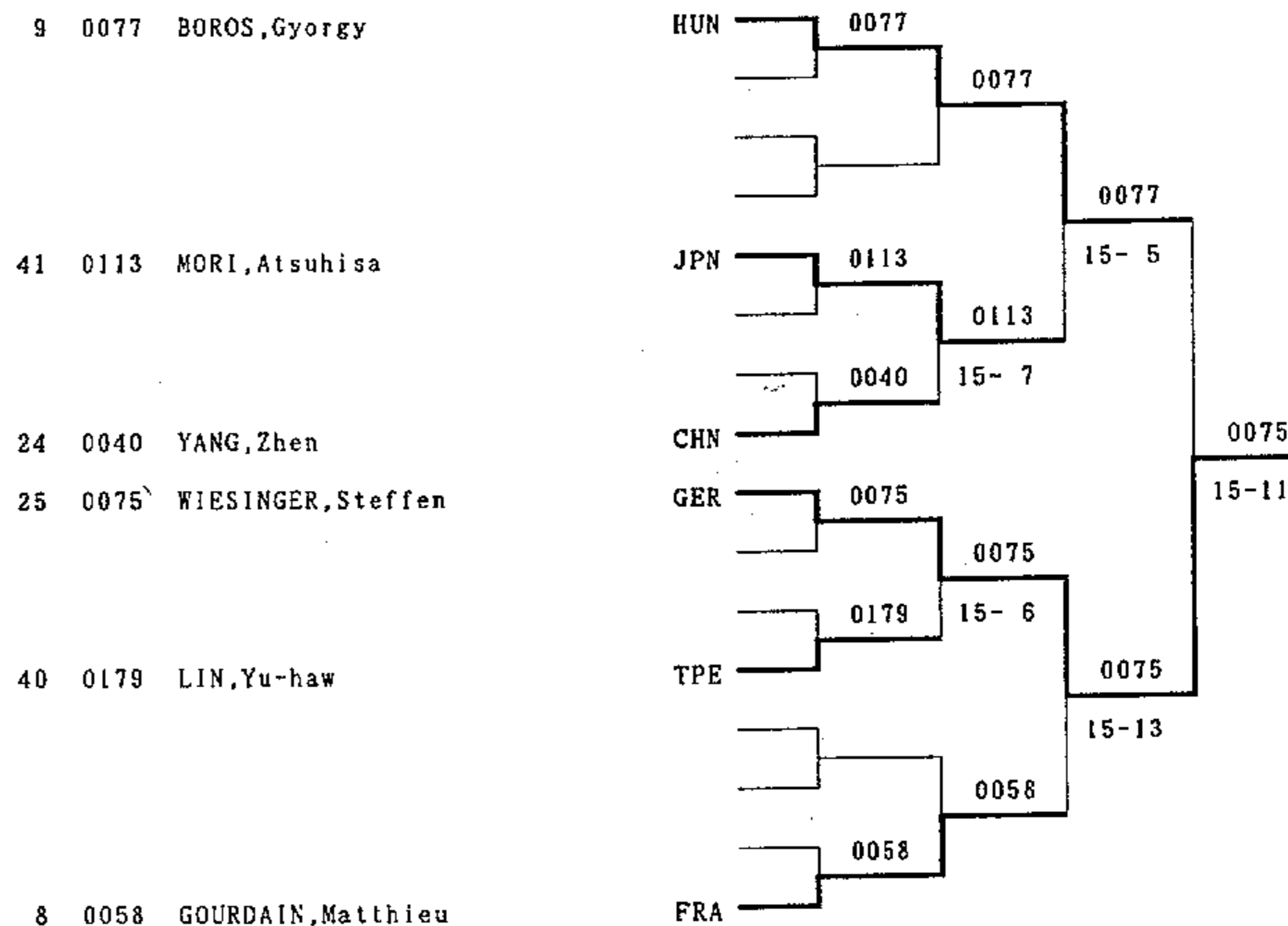
Men Sabre Individual
 男子サーブル個人

Elimination Direct
 エリミナシオン ディレクト

Fukuoka Univ. Gymnasium 2
 福岡大学第2記念会堂

Date: 28. 8.95
 試合日

Seed No.	Name	Country
シート 選手No	選手名	国・地域



OFFICIAL TIMER
SEIKO

NEC

FUJI XEROX

OFFICIAL TIMER
SEIKO

NEC

FUJI XEROX



One World through University Sports
UNIVERSIADE '95 FUKUOKA
 (August 23 - September 3, 1995)



FE₁₆

RESULTS
 リザルト

28. 8.95 21:15
 Page: 3/ 8

Fencing
 フェンシング

Men Sabre Individual
 男子サーブル個人

Elimination Direct
 エリミナシオン ディレクト

Date: 28. 8.95
 試合日

Fukuoka Univ. Gymnasium 2
 福岡大学第2記念会堂

Seed No. シート 選手No	Name 選手名	Country 国・地域
----------------------	-------------	-----------------



One World through University Sports
UNIVERSIADE '95 FUKUOKA
 (August 23 - September 3, 1995)



FE₁₆

RESULTS
 リザルト

28. 8.95 21:15
 Page: 4/ 8

Fencing
 フェンシング

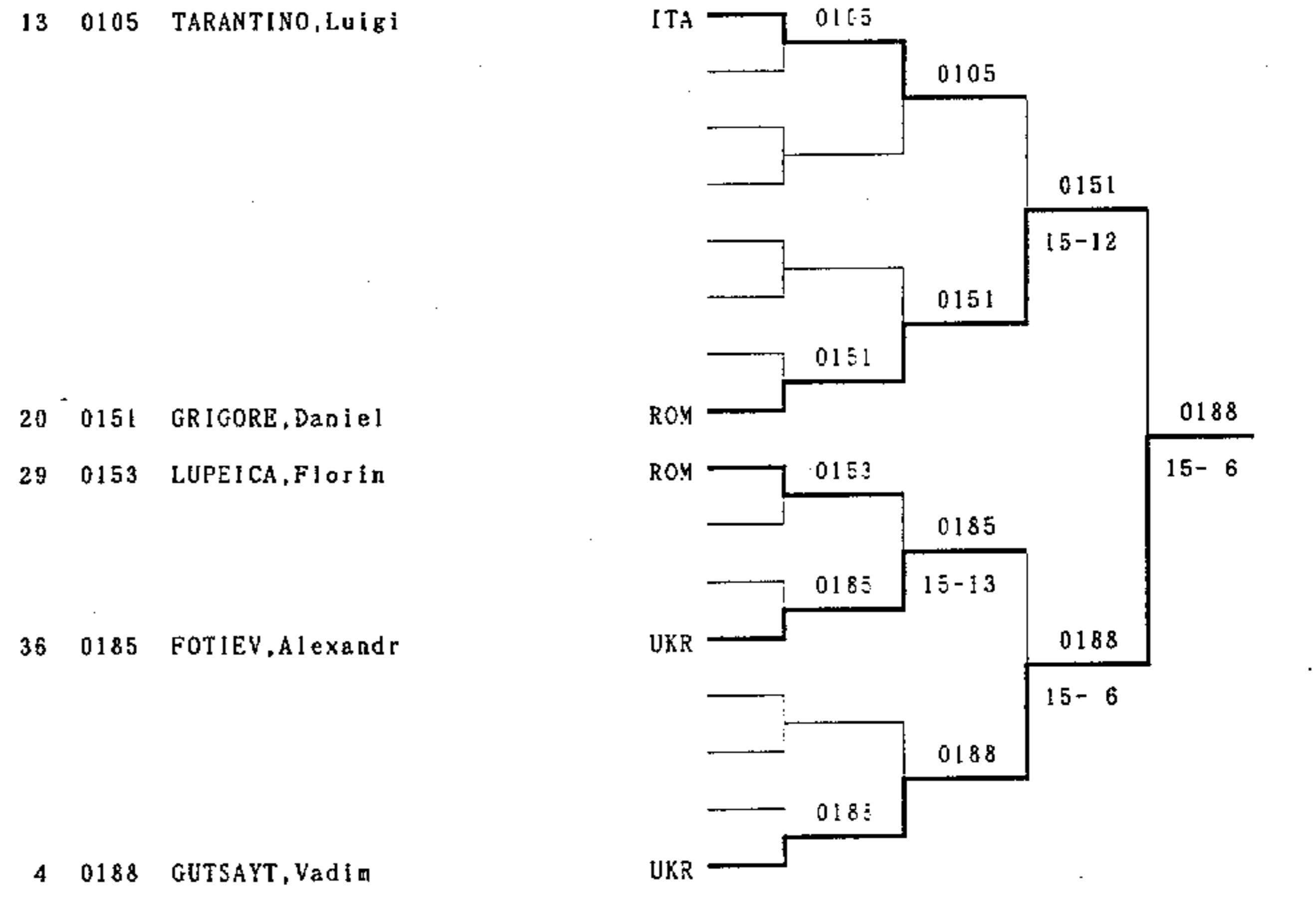
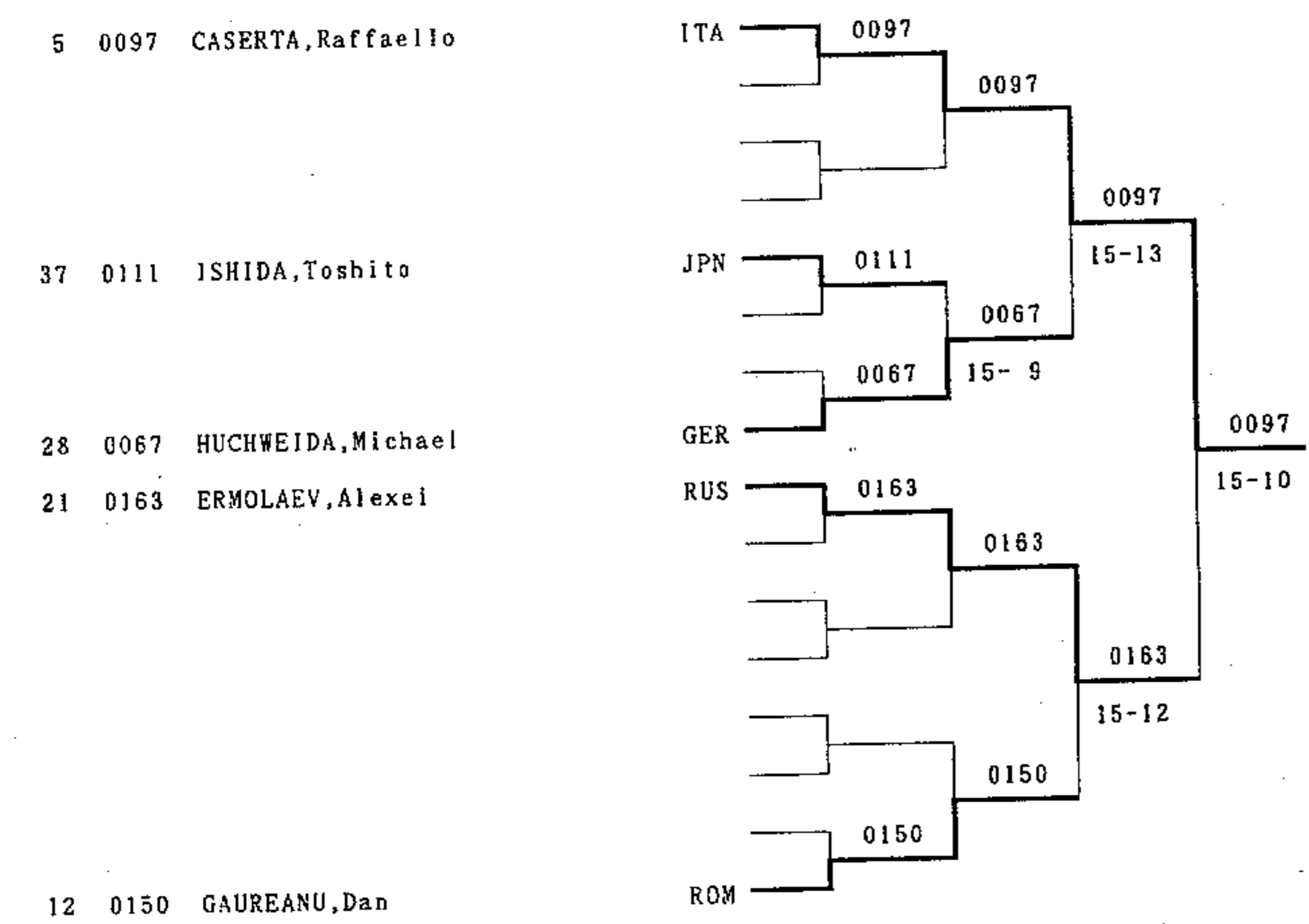
Men Sabre Individual
 男子サーブル個人

Elimination Direct
 エリミナシオン ディレクト

Date: 28. 8.95
 試合日

Fukuoka Univ. Gymnasium 2
 福岡大学第2記念会堂

Seed No. シート 選手No	Name 選手名	Country 国・地域
----------------------	-------------	-----------------



OFFICIAL TIMER
SEIKO

NEC

FUJI XEROX

OFFICIAL TIMER
SEIKO

NEC

FUJI XEROX



One World through University Sports
UNIVERSIADE '95 FUKUOKA

(August 23 - September 3, 1995)

RESULTS
リザルト



FE₁₆

28. 8.95 21:15
Page: 5/ 8

Fencing
フェンシング

Men Sabre Individual
男子サーブル個人
Elimination Direct
エリミナシオン ディレクト

Date: 28. 8.95
試合日

Fukuoka Univ. Gymnasium 2
福岡大学第2記念会堂

Seed No. シード	Name 選手名	Country 国・地域
-----------------	-------------	-----------------

3 0044 FAURE JIMENEZ, Aristides

CUB

0044

0044

0202

35 0202 COX JR, Peter

USA

0202

0202

15-14

0208

15-12

30 0208 STRZALKOWSKI, Tomek

USA

0064

19 0079 FERJANCSIK, Domonkos

HUN

0079

0079

15- 9

0064

15-12

0064

0064

14 0064 TOUYA, Gael

FRA



One World through University Sports
UNIVERSIADE '95 FUKUOKA

(August 23 - September 3, 1995)

RESULTS
リザルト



FE₁₆

28. 8.95 21:15
Page: 6/ 8

Fencing
フェンシング

Men Sabre Individual
男子サーブル個人

Fukuoka Univ. Gymnasium 2
福岡大学第2記念会堂

Elimination Direct
エリミナシオン ディレクト

Date: 28. 8.95
試合日

Seed No. シード	Name 選手名	Country 国・地域
-----------------	-------------	-----------------

11 0055 COUDERC, Laurent

FRA

0055

0055

0055

15-11

0031

0031

0055

22 0031 GUO, Rong

CHN

27 0148 SZNAJDER, Rafal

POL

0148

0159

15- 9

0159

15-10

38 0159 ABDOULMANOV, Airat

RUS

0159

15- 8

0071

0071

6 0071 LEHMANN, Eero

GER

OFFICIAL TIMER
SEIKO

NEC

FUJI XEROX

OFFICIAL TIMER
SEIKO

NEC

FUJI XEROX



RESULTS
 リザルト

28. 8.95 21:15
 Page: 7 / 8

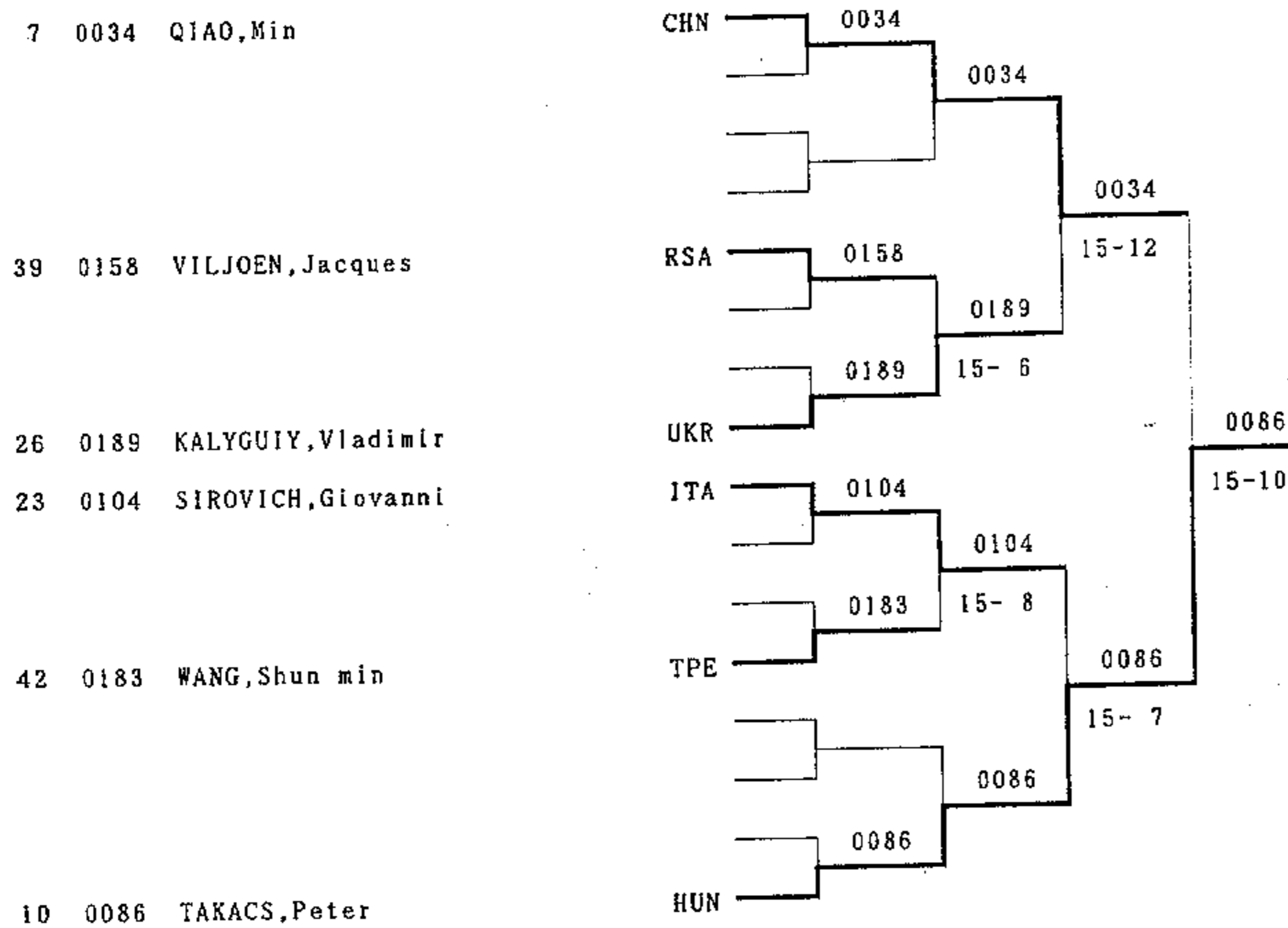
Fencing
 フェンシング

Men Sabre Individual
 男子サーブル個人
 Elimination Direct
 エリミナション ディレクト

Fukuoka Univ. Gymnasium 2
 福岡大学第2記念会堂

Date: 28. 8.95
 試合日

Seed No. シート	Name 選手名	Country 国・地域
-----------------	-------------	-----------------



RESULTS
 リザルト

28. 8.95 21:15
 Page: 8 / 8

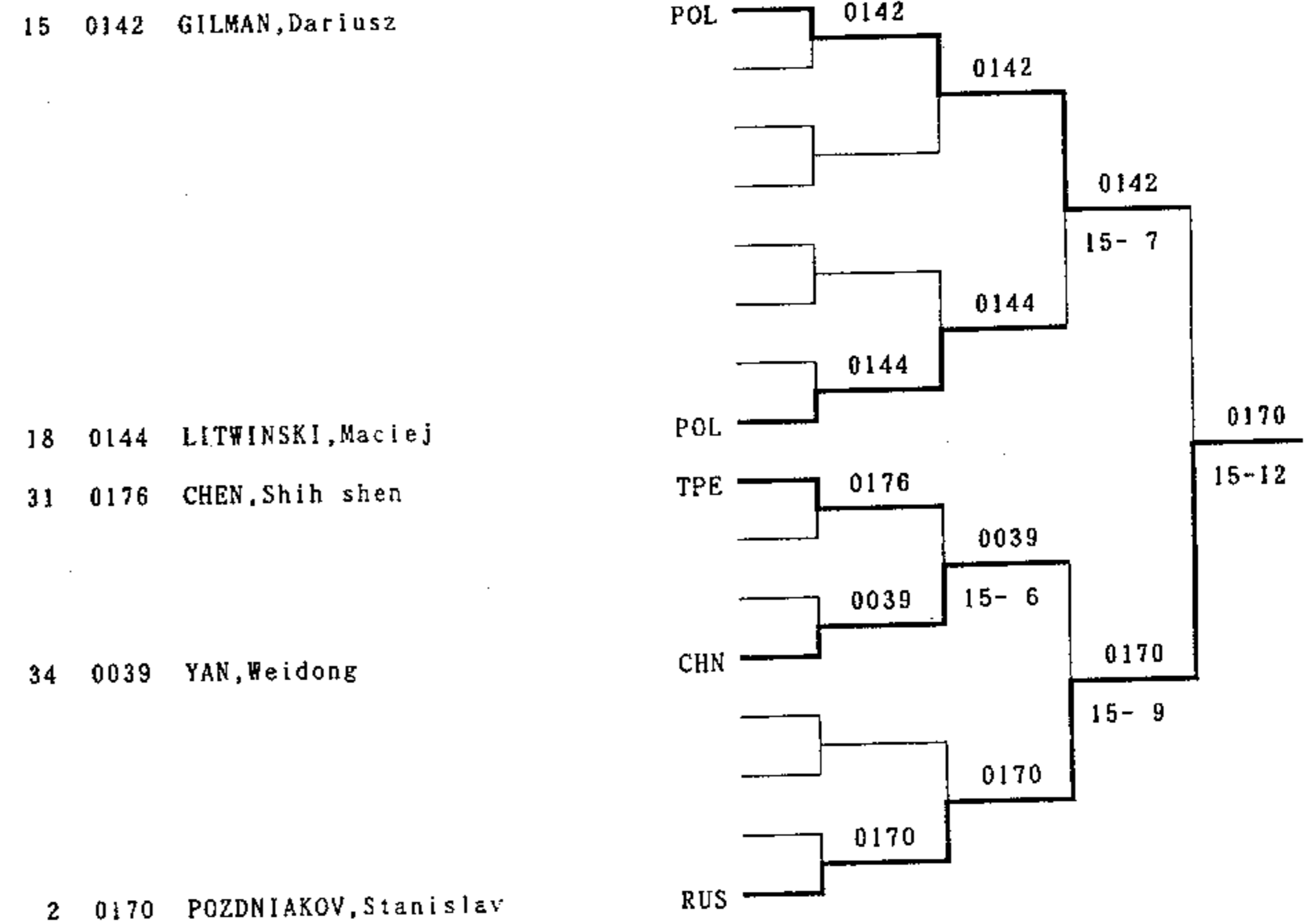
Fencing
 フェンシング

Men Sabre Individual
 男子サーブル個人
 Elimination Direct
 エリミナション ディレクト

Fukuoka Univ. Gymnasium 2
 福岡大学第2記念会堂

Date: 28. 8.95
 試合日

Seed No. シート	Name 選手名	Country 国・地域
-----------------	-------------	-----------------





RESULTS
 リザルト

28. 8.95 21:15
 Page: 1/ 1

Fencing
 フェンシング

Men Sabre Individual
 男子サーブル個人

Fukuoka Univ. Gymnasium 2
 福岡大学第2記念会堂

Final
 決勝トーナメント

Date: 28. 8.95
 試合日

No. 選手No	Name 選手名	Country 国・地域
0143	JASKOT, Norbert	POL
0075	WIESINGER, Steffen	GER
0097	CASERTA, Raffaello	ITA
0188	GUTSAYT, Vadim	UKR
0064	TOUYA, Gael	FRA
0055	COUDERC, Laurent	FRA
0086	TAKACS, Peter	HUN
0170	POZDNIAKOV, Stanislav	RUS



FINAL STANDING
 入賞者一覧表

28. 8.95 21:15
 Page: 1/ 1

Fencing
 フェンシング

Men Sabre Individual
 男子サーブル個人

Fukuoka Univ. Gymnasium 2
 福岡大学第2記念会堂

Date: 28. 8.95
 試合日

Rank 順位	No. 選手No	Name 選手名	Country 国・地域
1	0170	POZDNIAKOV, Stanislav スタニスラフ ポジニャコフ	RUS
2	0188	GUTSAYT, Vadim ワジム グツァイト	UKR
3	0075	WIESINGER, Steffen シュテフェン ビージンガー	GER
3	0064	TOUYA, Gael ガエル トゥーヤ	FRA
5	0143	JASKOT, Norbert ノルベルト ヤスコット	POL
6	0097	CASERTA, Raffaello ラファエロ カセルタ	ITA
7	0086	TAKACS, Peter ペーテル タカーチ	HUN
8	0055	COUDERC, Laurent ローラン クデルク	FRA