



One World through University Sports
UNIVERSIADE '95 FUKUOKA
 (August 23 - September 3, 1995)



FE₁₇

RESULTS
 リザルト

30. 8.95 21:18
 Page: 1/ 1

Fencing
 フェンシング

Men Epee Individual
 男子エペ個人
 Final
 決勝トーナメント

Fukuoka Univ. Gymnasium 2
 福岡大学第2記念会堂

Date: 30. 8.95
 試合日

No. 選手No	Name 選手名	Country 国・地域
0167	KOLOBKOV, Pavel	RUS
0131	YANG, Roy sung	KOR
0083	KOVACS, Ivan	HUN
0056	DELHOMME, Remy	FRA
0168	MEZDRIKOV, Iouri	RUS
0101	MILANOLI, Paolo	ITA
0061	OBRY, Hugues	FRA
0060	MURATORIO, Jean-maic	FRA



One World through University Sports
UNIVERSIADE '95 FUKUOKA
 (August 23 - September 3, 1995)



FE₂₇

FINAL STANDING
 入賞者一覧表

30. 8.95 21:17
 Page: 1/ 1

Fencing
 フェンシング

Men Epee Individual
 男子エペ個人

Fukuoka Univ. Gymnasium 2
 福岡大学第2記念会堂

Date: 30. 8.95
 試合日

Rank 順位	No. 選手No	Name 選手名	Country 国・地域
1	0167	KOLOBKOV, Pavel パーベル コロフコフ	RUS
2	0101	MILANOLI, Paolo パオロ ミラノーリ	ITA
3	0083	KOVACS, Ivan イバン コバーチ	HUN
3	0060	MURATORIO, Jean-maic ジャンマルク ムラトリオ	FRA
5	0061	OBRY, Hugues ユゲセドリク オブリ	FRA
6	0168	MEZDRIKOV, Iouri ユーリー メジュリコフ	RUS
7	0131	YANG, Roy sung ヤン レソン	KOR
8	0056	DELHOMME, Remy レミ デローム	FRA



FINAL RANKING
 最終順位表

30. 8.95 21:17
 Page: 1 / 4

Fencing
 フェンシング

Men Epee Individual
 男子エペ個人

Fukuoka Univ. Gymnasium 2
 福岡大学第2記念会堂

Date: 30. 8.95
 試合日

Rank 順位	No. 選手No	Name 選手名	Country 国・地域
1	0167	KOLOBKOV, Pavel パーベル コロフコフ	RUS
2	0101	MILANOLI, Paolo パオロ ミラノーリ	ITA
3	0083	KOVACS, Ivan イバン コバーチ	HUN
3	0060	MURATORIO, Jean-marc ジャンマルク ムラトリオ	FRA
5	0061	OBRY, Hugues ユゲセドリック オブリ	FRA
6	0168	MEZDRIKOV, Iouri ユーリー メジュリコフ	RUS
7	0131	YANG, Roy sung ヤン レソン	KOR
8	0056	DELHOMME, Remy レミ デローム	FRA
9	0037	XU, Xuening シュイ シュエニン	CHN
10	0069	KRAJEWSKI, Gunther ギュンター クラエフスキー	GER
11	0068	KASPER, Christian クリスチャン カスパー	GER
12	0130	LEE, Sang yup イ サンヨブ	KOR
13	0010	KAYSER, Oliver オリバー カイザー	AUT
14	0024	SHONG, Laurie ローリー ショーン	CAN
15	0191	MALIY, Andrei アンドレイ マーリー	UKR
16	0129	KIM, Sang hun キム サンフン	KOR
17	0073	WEIDNER, Thorsten トルステン ワイトナー	GER
18	0005	MOURADIAN, Gagik ガギク ムラジヤン	ARM
19	0118	DIMOV, Dmitrii ドミトリー ジモフ	KAZ
20	0062	PILLAC, Ceduc ゼドリックアルノー ピラク	FRA
21	0175	LANG, Daniel ダニエル ランク	SUI



FINAL RANKING
 最終順位表

30. 8.95 21:17
 Page: 2 / 4

Fencing
 フェンシング

Men Epee Individual
 男子エペ個人

Fukuoka Univ. Gymnasium 2
 福岡大学第2記念会堂

Date: 30. 8.95
 試合日

Rank 順位	No. 選手No	Name 選手名	Country 国・地域
22	0081	IMRE, Geza ゲーザ イムレ	HUN
23	0080	HORVATH, Csaba チャバ ホルバート	HUN
24	0198	ATKINS, Benjamin ベンジャミン アトキンズ	USA
25	0099	DI RUSSO, Andrea アンドレア ディラッソ	ITA
26	0042	ZHAO, Gang ジォ カン	CHN
27	0200	BLOOM, Tamir タミール ブルーム	USA
28	0103	SCHAIER, Davide ダビデ シャイール	ITA
29	0018	NIKOLOV, Ivan イワン ニコロフ	BUL
30	0164	FEDOSSEEV, Evgueni エフゲニー フェドセーエフ	RUS
31	0154	MILAN, Cornel コルネル ミラン	ROM
32	0028	INOSTROZA, Paris パリス イノストロサ	CHI
33	0157	STEENKAMP, Daneil ダニール ステーンカンブ	RSA
34	0195	SEMENIHIN, Andry アンドリュウ セメニヒン	UKR
35	0094	TWOMEY, John ジョン トーミー	IRL
36	0049	GOMEZ, Miguel ミゲル ゴメス	ESP
37	0066	HENNERKES, Holger ホルガー ヘナーケス	GER
38	0036	WANG, Qun ウォン チュン	CHN
39	0038	XU, Zhongzhu シュイ ジョンジウ	CHN
40	0048	ZEMAN, Jaroslav ヤロスラフ ゼマン	CZE
41	0023	RANSOM, James ジェームズ ランソム	CAN
42	0117	CHABALIN, Serguei ヤルゲイ シャバーリン	KAZ



One World through University Sports
UNIVERSIADE '95 FUKUOKA
 (August 23 - September 3, 1995)



FE₃₀

FINAL RANKING
 最終順位表

30. 8.95 21:17
 Page: 3/ 4

Fencing
 フェンシング

Men Epee Individual
 男子エペ個人

Fukuoka Univ. Gymnasium 2
 福岡大学第2記念会堂

Date: 30. 8.95
 試合日

Rank 順位	No. 選手No	Name 選手名	Country 国・地域
43	0008	WEYMOUTH, Simon サイモン ウエイマス	AUS
44	0138	STEPHEN SMITH, Fraser フレイザー スミス	NZL
45	0001	ARAZIAN, Andranik アンドラニク アラジャン	ARM
46	0051	RAMIREZ, Alfonso アルフォンソ ラミレス	ESP
47	0084	KULCSAR, Krisztian クリスチャーン クルチャー	HUN
48	0133	SIMONT, Arturo アルトゥーロ シモント	MEX
49	0017	VAN LAECKE, Yoeri ヨエリ ファンレーク	BEL
50	0047	IVANCO, Alexandr アレクサンドル イワンチヨ	CZE
51	0166	KATCHOURINE, Serguei セルゲイ カチュリン	RUS
52	0096	BOVIS, Mario マリオ ボリス	ITA
53	0019	DI CORI, Sandro サンドロ ディコリ	CAN
54	0128	KIM, Jong oh キム ジョンオ	KOR
55	0123	SMERDIN, Alexandre アレクサンドル スメルディン	KGZ
56	0124	TCHIGRINE, Evgueni エフゲーニ チグリーネ	KGZ
57	0197	ANDRESEN, Matthew マシュー アンドレイセン	USA
58	0206	O'LOUGHLIN, Christopher クリストファー オローリン	USA
59	0140	GUEVARA, Jerome Emmanuel ヘローム グエバラ	PHI
60	0139	BANAGUDOS, D. ダキシム バナグドス	PHI
61	0052	SEPULVEDA, Eduardo エドワルド セプルベダ	ESP
62	0182	SUNG, Chihfun スオン ツィリン	TPE
63	0109	FUJII, Hiroki 藤井 弘樹	JPN



One World through University Sports
UNIVERSIADE '95 FUKUOKA
 (August 23 - September 3, 1995)



FE₃₀

FINAL RANKING
 最終順位表

30. 8.95 21:17
 Page: 4/ 4

Fencing
 フェンシング

Men Epee Individual
 男子エペ個人

Fukuoka Univ. Gymnasium 2
 福岡大学第2記念会堂

Date: 30. 8.95
 試合日

Rank 順位	No. 選手No	Name 選手名	Country 国・地域
64	0093	OBRIEN, Michael マイケル オブライエン	IRL
65	0050	MARCO, Javier ハビエル マルコ	ESP
66	0209	BARALIC, Damir ダミル バラリッチ	YUG
67	0020	FRANCIS, Allan アラン フランシス	CAN
68	0116	USUI, Sotaro 臼井 壯太郎	JPN
69	0110	HOMMA, Koichi 本間 孔一	JPN
69	0177	HSU, Chia ming シュエイ ジャミン	TPE
71	0141	SOLER, Enrique serafin エンリケ ソレル	PHI
72	0007	ROBINSON, Seamus シーマス ロビンソン	AUS
73	0190	KOTHERGIN, Alexandr アレクサンドル コチェルギン	UKR
74	0092	DEMPSEY, Aidan エイダン デンプシー	IRL
75	0137	BROOM, Benjamin ベンジャミン ブルーム	NZL
76	0172	ANG, Chez yee アン チェイー	SIN
77	0181	LIU, Yi cheng リュウ イツェン	TPE
78	0178	LIN, Chih kun リン ツィクン	TPE
78	0076	LEUNG, Chi yeung リャン ツィヤン	HKG
80	0090	NUGROHO, Tri トリ ヌゴローハ	INA

OFFICIAL TIMER
SEIKO

NEC

FUJI XEROX

OFFICIAL TIMER
SEIKO

NEC

FUJI XEROX



RESULTS
 リザルト

30. 8.95 10:55
 Page: 1/1

Fencing
 フェンシング

Men Epee Individual
 男子エペ個人
 Fukuoka Univ. Gymnasium 2
 福岡大学第2記念会堂
 Preliminary Round 1
 予選リーグ1回戦
 Date: 30. 8.95
 試合日

Order No. オーダー選手No	Name 選手名	Country 国・地域	1	2	3	4	5	6	7	V	V/N	TD- TR	TD	TR	RK
POOL 1	Piste 1	組 1	試合場 1												
1	0101	MILANOLI, P.	ITA	*	V	V	V	V		4	1.000	13	20	7	1
2	0048	ZEMAN, J.	CZE	0	*	3	3	V		1	0.250	-8	11	19	4
3	0154	MILAN, C.	ROM	2	V	*	3	V		2	0.500	-2	15	17	3
4	0118	DIMOV, D.	KAZ	3	V	V	*	V		3	0.750	4	18	14	2
5	0007	ROBINSON, S.	AUS	2	4	4	3	*		0	0.000	-7	13	20	5

POOL 2	Piste 2	組 2	試合場 2												
1	0131	YANG, R.	KOR	*	1	V	5	4		1	0.250	-2	15	17	4
2	0018	NIKOLOV, I.	BUL	V	*	V	V	1		3	0.750	6	16	10	1
3	0093	OBRIEN, M.	IRL	2	1	*	2	V		1	0.250	-9	10	19	5
4	0008	WEYMOUTH, S.	AUS	V	3	V	*	4		2	0.500	0	17	17	3
5	0167	KOLOBKOV, P.	RUS	V	V	4	V	*		3	0.750	5	19	14	2

POOL 3	Piste 3	組 3	試合場 3												
1	0017	VAN LAECKE, Y	BEL	*	2	V	V	2		2	0.500	0	14	14	3
2	0206	O'LOUGHLIN, C	USA	V	*	V	V	3		3	0.750	6	18	12	2
3	0001	ARAZIAN, A.	ARM	2	3	*	V	2		1	0.250	-7	12	19	4
4	0092	DENPSEY, A.	IRL	2	2	4	*	1		0	0.000	-11	9	20	5
5	0083	KOVACS, Ivan	HUN	V	V	V	V	*		4	1.000	12	20	8	1

Legend:
 V : Victories
 M : Bouts
 TD: Hits Scored
 TR: Hits Received
 RK: Rank



RESULTS
 リザルト

30. 8.95 10:56
 Page: 1/1

Fencing
 フェンシング

Men Epee Individual
 男子エペ個人
 Fukuoka Univ. Gymnasium 2
 福岡大学第2記念会堂
 Preliminary Round 1
 予選リーグ1回戦
 Date: 30. 8.95
 試合日

Order No. オーダー選手No	Name 選手名	Country 国・地域	1	2	3	4	5	6	7	V	V/N	TD- TR	TD	TR	RK
POOL 4	Piste 4	組 4	試合場 4												
1	0128	KIM, Jong oh	KOR	*	V	4	3	4		1	0.250	-3	16	19	5
2	0005	NOURADIAN, G.	ARM	4	*	V	V	4		2	0.500	-1	18	19	3
3	0080	HORVATH, C.	HUN	V	5	*	2	5		1	0.250	-2	17	19	4
4	0010	KAYSER, O.	AUT	V	4	V	*	V		3	0.750	5	19	14	1
5	0166	KATCHOURINE	RUS	V	V	V	4	*		3	0.750	1	19	18	2

POOL 5	Piste 5	組 5	試合場 5													
1	0138	STEPHEN SMIT	NZL	*	V	V	V	V	V		5	1.000	3	25	22	1
2	0084	KULCSAR, K.	HUN	4	*	V	V	4	3		2	0.400	3	21	18	3
3	0123	SMERDIN, A.	KGZ	4	1	*	V	V	1		2	0.400	-4	16	20	5
4	0020	FRANCIS, A.	CAN	4	2	1	*	4	V		1	0.200	-6	16	22	6
5	0062	PILLAC, C.	FRA	5	V	4	V	*	V		3	0.600	2	24	22	2
6	0139	BANAGUDOS, D.	PHI	5	V	V	2	4	*		2	0.400	2	21	19	4

POOL 6	Piste 6	組 6	試合場 6													
1	0050	MARCO, J.	ESP	*	3	3	3	4	V		1	0.200	-4	18	22	5
2	0023	RANSON, J.	CAN	V	*	4	V	1	V		3	0.600	4	20	16	3
3	0037	XU, Xuening	CHN	V	V	*	V	4	V		4	0.800	6	24	18	2
4	0094	TWOMEY, John	IRL	V	2	4	*	4	V		2	0.400	-2	20	22	4
5	0061	OBRY, Hugues	FRA	V	V	V	V	*	V		5	1.000	10	25	15	1
6	0172	ANG, C.	SIN	2	1	2	4	2	*		0	0.000	-14	11	25	6

Legend:
 V : Victories
 M : Bouts
 TD: Hits Scored
 TR: Hits Received
 RK: Rank



RESULTS
 リザルト

30. 8.95 10:57
 Page: 1/1

Fencing
 フェンシング

Nen Epee Individual
 男子エペ個人
 Preliminary Round 1
 予選リーグ1回戦

Fukuoka Univ. Gymnasium 2
 福岡大学第2記念会堂

Date: 30. 8.95
 試合日

Order No. オーダー選手No	Name 選手名	Country 国・地域	1	2	3	4	5	6	7	V	V/M	TD- TR	TD	TR	RK
POOL 7	Piste 7	組 7	試合場 7												
1	0124	TCHIGRINE, E.	KGZ	*	4	V	3	V	1	2	0.400	-4	18	22	5
2	0051	RAMIREZ, A.	ESP	V	*	V	3	3	5	2	0.400	-1	21	22	4
3	0178	LIN, C.	TPE	3	3	*	2	1	0	0	0.000	-16	9	25	6
4	0060	MURATORIO, J.	FRA	V	V	V	*	V	3	4	0.800	7	23	16	2
5	0133	SIMONT, A.	MEX	4	V	V	3	*	3	2	0.400	1	20	19	3
6	0066	HENNERKES, H.	GER	V	V	V	V	V	*	5	1.000	13	25	12	1

POOL 8	Piste 8	組 8	試合場 8												
1	0073	WEIDNER, T.	GER	*	V	3	V	3	V	3	0.600	4	21	17	3
2	0177	HSU, C.	TPE	2	*	3	V	2	3	1	0.200	-9	15	24	5
3	0129	KIM, S.	KOR	V	V	*	V	V	V	5	1.000	11	25	14	1
4	0137	BROOM, B.	NZL	2	4	2	*	3	1	0	0.000	-13	12	25	6
5	0175	LANG, Daniel	SUI	V	V	3	V	*	1	3	0.600	1	19	18	4
6	0096	BOVIS, Mario	ITA	3	V	3	V	V	*	3	0.600	6	21	15	2

POOL 9	Piste 9	組 9	試合場 9												
1	0069	KRAJEWSKI, G.	GER	*	V	V	V	V	V	5	1.000	12	25	13	1
2	0110	HONMA, K.	JPN	3	*	2	4	1	V	1	0.200	-9	15	24	6
3	0047	IVANCO, A.	CZE	4	V	*	0	V	3	2	0.400	-3	17	20	5
4	0099	DI RUSSO, A.	ITA	3	V	V	*	2	3	2	0.400	-1	18	19	3
5	0049	GOMEZ, M.	ESP	1	V	3	V	*	V	3	0.600	2	19	17	2
6	0140	GUEVARA, J.	PHI	2	4	V	V	4	*	2	0.400	-1	20	21	4

Legend: -
 V : Victories
 M : Bouts
 TD: Hits Scored
 TR: Hits Received
 RK: Rank

RESULTS
 リザルト

30. 8.95 10:57
 Page: 1/1

Fencing
 フェンシング

Nen Epee Individual
 男子エペ個人
 Preliminary Round 1
 予選リーグ1回戦

Fukuoka Univ. Gymnasium 2
 福岡大学第2記念会堂

Date: 30. 8.95
 試合日

Order No. オーダー選手No	Name 選手名	Country 国・地域	1	2	3	4	5	6	7	V	V/M	TD- TR	TD	TR	RK
POOL 10	Piste 10	組 10	試合場 10												
1	0052	SEPULVEDA, E.	ESP	*	V	V	V	2	2	3	0.600	2	19	17	3
2	0141	SOLER, E.	PHI	1	*	1	V	2	4	1	0.200	-11	13	24	5
3	0042	ZHAO, Gang	CHN	3	V	*	V	4	4	2	0.400	1	21	20	4
4	0190	KOTHEGIN, A.	UKR	3	4	4	*	2	4	0	0.000	-8	17	25	6
5	0197	ANDRESEN, M.	USA	V	V	V	V	*	V	5	1.000	15	25	10	1
6	0103	SCHAIER, D.	ITA	V	V	V	V	0	*	4	0.800	1	20	19	2

POOL 11	Piste 11	組 11	試合場 11												
1	0195	SEMENTHIN, A.	UKR	*	V	V	V	V	3	4	0.800	9	23	14	1
2	0198	ATKINS, B.	USA	2	*	V	1	V	3	2	0.400	-4	16	20	5
3	0109	FUJII, H.	JPN	1	4	*	5	V	V	2	0.400	0	20	20	4
4	0117	CHABALIN, S.	KAZ	3	V	V	*	V	2	3	0.600	3	20	17	3
5	0076	LEUNG, C.	HKG	3	1	2	1	*	2	0	0.000	-16	9	25	6
6	0081	IMRE, Geza	HUN	V	V	3	V	V	*	4	0.800	8	23	15	2

POOL 12	Piste 12	組 12	試合場 12												
1	0019	DI CORI, S.	CAN	*	V	3	V	1	2	2	0.400	-7	16	23	6
2	0200	BLOOM, Tamir	USA	4	*	V	3	V	2	2	0.400	-2	19	21	5
3	0056	DELHONNE, R.	FRA	V	4	*	1	V	V	3	0.600	2	20	18	2
4	0164	FEDOSSEEV, E.	RUS	4	V	V	*	1	2	2	0.400	-2	17	19	4
5	0182	SUNG, C.	TPE	V	2	2	V	*	1	2	0.400	-2	15	17	3
6	0036	WANG, Qun	CHN	V	V	3	V	V	*	4	0.800	11	23	12	1

Legend:
 V : Victories
 M : Bouts
 TD: Hits Scored
 TR: Hits Received
 RK: Rank

OFFICIAL TIMER
SEIKO

NEC

FUJI XEROX

OFFICIAL TIMER
SEIKO

NEC

FUJI XEROX



RESULTS
 リザルト

30. 8.95 10:58
 Page: 1 / 1

Fencing
 フェンシング

Fukuoka Univ. Gymnasium 2
 福岡大学第2記念会堂

Men Epee Individual
 男子エペ個人
 Preliminary Round 1
 予選リーグ1回戦

Date: 30. 8.95
 試合日

Order No. オ-ター 選手No	Name 選手名	Country 国・地域	1	2	3	4	5	6	7	V	V/M	TD- TR	TD	TR	RK
POOL 13	Piste 13	組 13	試合場 13												
1	0090 NUGROHO, Tri	INA	*	1	1	3	1	0		0	0.000	-19	6	25	6
2	0116 USUI, Sotaro	JPN	V	*	2	3	1	2		1	0.200	-8	13	21	5
3	0168 MEZDRIKOV, I.	RUS	V	V	*	4	V	V		4	0.800	10	24	14	2
4	0038 XU, Zhongzhu	CHN	V	V	V	*	3	V		4	0.800	6	23	17	3
5	0130 LEE, S.	KOR	V	V	4	V	*	V		4	0.800	11	24	13	1
6	0058 KASPER, C.	GER	V	V	2	2	3	*		2	0.400	0	17	17	4

Order No.	Name	Country	1	2	3	4	5	6	7	V	V/M	TD- TR	TD	TR	RK
POOL 14	Piste 14	組 14	試合場 14												
1	0181 LIU, Y.	TPE	*	1	1	3	0	5		0	0.000	-15	10	25	6
2	0209 BARALIC, D.	YUG	V	*	4	1	4	1		1	0.200	-6	15	21	5
3	0191 MALIJ, A.	UKR	V	V	*	4	2	V		3	0.600	4	21	17	3
4	0157 STEENKAMP, D.	RSA	V	V	V	*	3	V		4	0.800	6	23	17	2
5	0024 SHONG, L.	CAN	V	V	V	V	*	V		5	1.000	15	25	10	1
6	0028 INOSTROZA, P.	CHI	V	V	2	4	1	*		2	0.400	-4	17	21	4

Legend:
 V : Victories
 M : Bouts
 TD: Hits Scored
 TR: Hits Received
 RK: Rank

RESULTS
 リザルト

30. 8.95 14:13
 Page: 1 / 1

Fencing
 フェンシング

Fukuoka Univ. Gymnasium 2
 福岡大学第2記念会堂

Men Epee Individual
 男子エペ個人
 Preliminary Round 2
 予選リーグ2回戦

Date: 30. 8.95
 試合日

Order No. オ-ター 選手No	Name 選手名	Country 国・地域	1	2	3	4	5	6	7	V	V/M	TD- TR	TD	TR	RK	
POOL 1	Piste 1	組 1	試合場 1													
1	0123 SMERDIN, A.	KGZ	*	4	V	2	2	2	3		1	0.166	-9	18	27	7
2	0037 XU, Xuening	CHN	V	*	V	V	V	V		6	1.000	10	30	20	1	
3	0024 SHONG, L.	CAN	2	1	*	2	V	V	V		3	0.500	-4	20	24	4
4	0103 SCHAER, D.	ITA	V	4	V	*	1	V	3		3	0.500	0	23	23	3
5	0198 ATKINS, B.	USA	V	4	4	V	*	V	V		4	0.666	10	28	18	2
6	0008 WEYMOUTH, S.	AUS	V	4	4	1	*V				2	0.333	0	23	23	5
7	0017 VAN LAECKE, Y.	BEL	V	3	1	V	4	1	*		2	0.333	-7	19	26	6

Order No.	Name	Country	1	2	3	4	5	6	7	V	V/M	TD- TR	TD	TR	RK	
POOL 2	Piste 3	組 2	試合場 3													
1	0047 IVANCO, A.	CZE	*	V	1	V	2	0	1		2	0.333	-13	14	27	6
2	0018 NIKOLOV, I.	BUL	3	*	3	V	V	4	4		2	0.333	0	24	24	4
3	0157 STEENKAMP, D.	RSA	V	V	*	V	V	2	2		4	0.666	5	24	19	3
4	0197 ANDRESEN, M.	USA	4	1	1	*V	4	4		1	0.166	-10	19	29	7	
5	0028 INOSTROZA, P.	CHI	V	3	4	4	*0	V		2	0.333	-5	21	26	5	
6	0005 MOURADIAN, G.	ARM	V	V	V	V	V	*3		5	0.833	13	28	15	1	
7	0175 LANG, Daniel	SUI	V	V	V	V	4	V	*		5	0.833	10	29	19	2

Order No.	Name	Country	1	2	3	4	5	6	7	V	V/M	TD- TR	TD	TR	RK	
POOL 3	Piste 5	組 3	試合場 5													
1	0206 O'LOUGHLIN, C.	USA	*	V	2	2	3	2	2		1	0.166	-13	16	29	7
2	0154 MILAN, C.	ROM	4	*	V	V	1	2	2		2	0.333	-5	19	24	5
3	0124 TCHIGRINE, E.	KGZ	V	2	*	3	1	3	3		1	0.166	-10	17	27	6
4	0094 TWOMEY, John	IRL	V	2	V	*	3	V	V		4	0.666	4	25	21	3
5	0062 PILLAC, C.	FRA	V	V	V	V	*V	1		5	0.833	10	26	16	2	
6	0038 XU, Zhongzhu	CHN	V	V	V	3	3	*4		3	0.500	3	25	22	4	
7	0101 MILANOLI, P.	ITA	V	V	V	3	V	V	*		5	0.833	11	28	17	1

Legend:
 V : Victories
 M : Bouts
 TD: Hits Scored
 TR: Hits Received
 RK: Rank



RESULTS
リザルト

30. 8.95 14:14
Page: 1/1

Fencing
フェンシング

Men Epee Individual
男子エペ個人

Fukuoka Univ. Gymnasium 2
福岡大学第2記念会堂

Preliminary Round 2
予選リーグ2回戦

Date: 30. 8.95
試合日

Order No. オーダー - 選手No	Name 選手名	Country 国・地域	1	2	3	4	5	6	7	V	V/M	TD- TR	TD	TR	RK	
POOL 4	Piste 6	組 4	試合場 6													
1	0081	IMRE, Geza	HUN	*	V	V	4	V	V	V	5	0.833	9	29	20	2
2	0066	HENNERKES, H.	GER	3	*	V	3	V	5	V	3	0.500	7	26	19	3
3	0019	DI CORI, S.	CAN	4	0	*	4	3	V	3	1	0.166	-8	19	27	6
4	0167	KOLOBKOV, P.	RUS	V	V	V	*	V	V	V	6	1.000	13	30	17	1
5	0200	BLOOM, Tamir	USA	2	2	V	3	*	V	V	3	0.500	0	22	22	4
6	0139	BANAGUDOS, D.	PHI	3	V	2	0	2	*	2	1	0.166	-16	14	30	7
7	0056	DELHOMME, R.	FRA	3	2	V	3	2	V	*	2	0.333	-5	20	25	5

Order No.	Name	Country	1	2	3	4	5	6	7	V	V/M	TD- TR	TD	TR	RK	
POOL 5	Piste 8	組 5	試合場 8													
1	0131	YANG, R.	KOR	*	V	V	0	V	I	V	4	0.666	1	21	20	3
2	0164	FEDOSSEEV, E.	RUS	4	*	V	4	V	2	4	2	0.333	-4	24	28	5
3	0133	SIMONT, A.	MEX	3	4	*	1	V	V	2	2	0.333	-6	20	26	6
4	0060	MURATORIO, J.	FRA	V	V	V	*	V	I	3	4	0.666	5	24	19	2
5	0052	SEPULVEDA, E.	ESP	3	4	4	4	*	4	4	0	0.000	-7	23	30	7
6	0083	KOVACS, Ivan	HUN	V	V	2	V	V	*	V	5	0.833	12	27	15	1
7	0010	KAYSER, O.	AUT	0	V	V	V	V	2	*	4	0.666	-1	22	23	4

Order No.	Name	Country	1	2	3	4	5	6	7	V	V/M	TD- TR	TD	TR	RK	
POOL 6	Piste 9	組 6	試合場 9													
1	0049	GOMEZ, M.	ESP	*	V	V	V	V	4	3	4	0.666	4	27	23	4
2	0084	KULCSAR, K.	HUN	4	*	4	V	V	2	2	2	0.333	-5	22	27	5
3	0118	DIMOV, D.	KAZ	3	V	*	V	V	V	V	5	0.833	11	28	17	1
4	0128	KIM, Jong oh	KOR	3	3	2	*	V	2	1	1	0.166	-9	16	25	6
5	0182	SUNG, C.	TPE	3	4	3	0	*	2	3	0	0.000	-15	15	30	7
6	0195	SEMEHIN, A.	UKR	V	V	1	V	V	*	4	4	0.666	5	25	20	3
7	0069	KRAJEWSKI, G.	GER	V	V	2	V	V	V	*	5	0.833	9	27	18	2

Legend:
V: Victories
M: Bouts
TD: Hits Scored
TR: Hits Received
RK: Rank

RESULTS
リザルト

30. 8.95 14:14
Page: 1/1

Fencing
フェンシング

Men Epee Individual
男子エペ個人

Fukuoka Univ. Gymnasium 2
福岡大学第2記念会堂

Preliminary Round 2
予選リーグ2回戦

Date: 30. 8.95
試合日

Order No. オーダー - 選手No	Name 選手名	Country 国・地域	1	2	3	4	5	6	7	V	V/M	TD- TR	TD	TR	RK	
POOL 7	Piste 10	組 7	試合場 10													
1	0168	NEZDRIKOV, I.	RUS	*	V	V	4	V	V	V	5	0.833	8	29	21	1
2	0042	ZHAO, Gang	CHN	4	*	V	4	3	V	V	3	0.500	4	26	22	3
3	0117	CHABALIN, S.	KAZ	3	2	*	3	V	V	V	3	0.500	-1	23	24	4
4	0080	HORVATH, C.	HUN	V	V	V	*	V	V	I	5	0.833	1	26	25	2
5	0051	RAMIREZ, A.	ESP	2	V	3	4	*	1	V	2	0.333	-4	20	24	6
6	0096	BOVIS, Mario	ITA	4	1	3	5	V	*	1	1	0.166	-7	19	26	7
7	0129	KIM, S.	KOR	3	4	3	V	1	V	*	2	0.333	-1	21	22	5

Order No.	Name	Country	1	2	3	4	5	6	7	V	V/M	TD- TR	TD	TR	RK	
POOL 8	Piste 12	組 8	試合場 12													
1	0001	ARAZIAN, A.	ARM	*	4	V	1	4	V	3	2	0.333	-3	22	25	5
2	0068	KASPER, C.	GER	V	*	V	4	V	V	V	5	0.833	9	29	20	2
3	0140	GUEVARA, J.	PHI	2	2	*	V	2	1	3	1	0.166	-15	15	30	7
4	0130	LEE, S.	KOR	V	V	5	*	V	V	2	4	0.666	7	27	20	3
5	0191	NALIY, A.	UKR	V	1	V	3	*	V	2	3	0.500	-4	21	25	4
6	0166	KATCHOURINE	RUS	3	4	V	2	4	*	4	1	0.166	-4	22	26	6
7	0061	OBRY, Hugues	FRA	V	4	V	V	V	V	*	5	0.833	10	29	19	1

Order No.	Name	Country	1	2	3	4	5	6	7	V	V/M	TD- TR	TD	TR	RK	
POOL 9	Piste 14	組 9	試合場 14													
1	0023	RANSOM, J.	CAN	*	3	V	V	3	2	V	3	0.500	0	23	23	5
2	0073	WEIDNER, T.	GER	V	*	V	V	V	V	V	6	1.000	9	30	21	1
3	0138	STEPHEN SMIT	NZL	2	4	*	V	V	5	3	2	0.333	-2	24	26	6
4	0109	FUJII, H.	JPN	3	3	2	*	2	3	1	0	0.000	-16	14	30	7
5	0048	ZEMAN, J.	CZE	V	4	4	V	*	V	2	3	0.500	2	25	23	4
6	0099	DI RUSSO, A.	ITA	V	4	V	V	3	*	V	4	0.666	2	27	25	2
7	0036	WANG, Qun	CHN	3	3	V	V	V	5	*	3	0.500	5	26	21	3

Legend:
V: Victories
M: Bouts
TD: Hits Scored
TR: Hits Received
RK: Rank



RESULTS
 リザルト

30. 8.95 21:18
 Page: 1 / 8

Fencing
 フェンシング

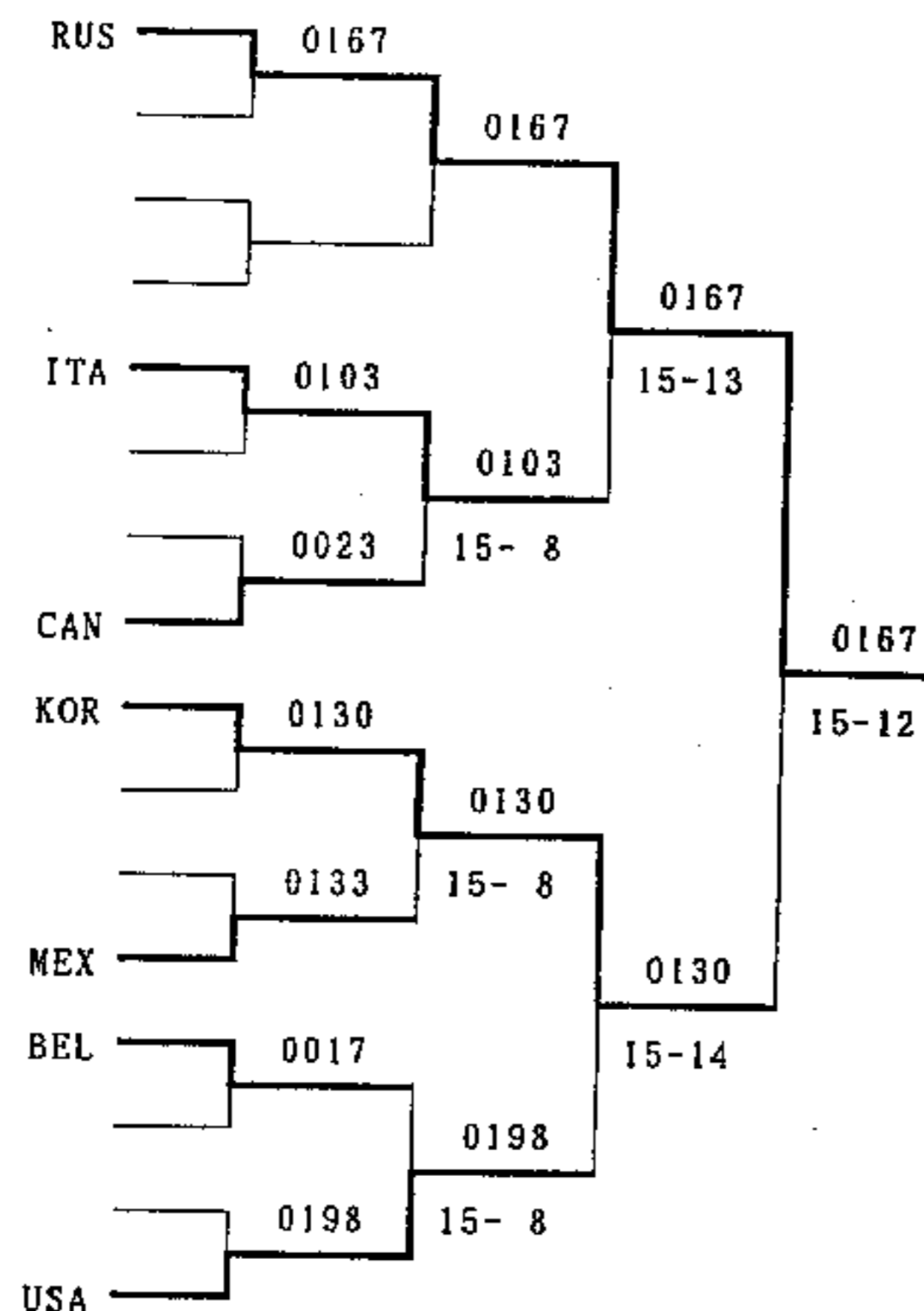
Men Epee Individual
 男子エペ個人
 Elimination Direct
 エリミナシオン ディレクト

Fukuoka Univ. Gymnasium 2
 福岡大学第2記念会堂

Date: 30. 8.95
 試合日

Seed No.	Name	Country
シード選手No	選手名	国・地域

- 1 0167 KOLOBKOV, Pavel
- 33 0103 SCHAIER, Davide
- 32 0023 RANSOM, James
- 17 0130 LEE, Sang yup
- 48 0133 SIMONT, Arturo
- 49 0017 VAN LAECKE, Yoeri
- 16 0198 ATKINS, Benjamin



RESULTS
 リザルト

30. 8.95 21:18
 Page: 2 / 8

Fencing
 フェンシング

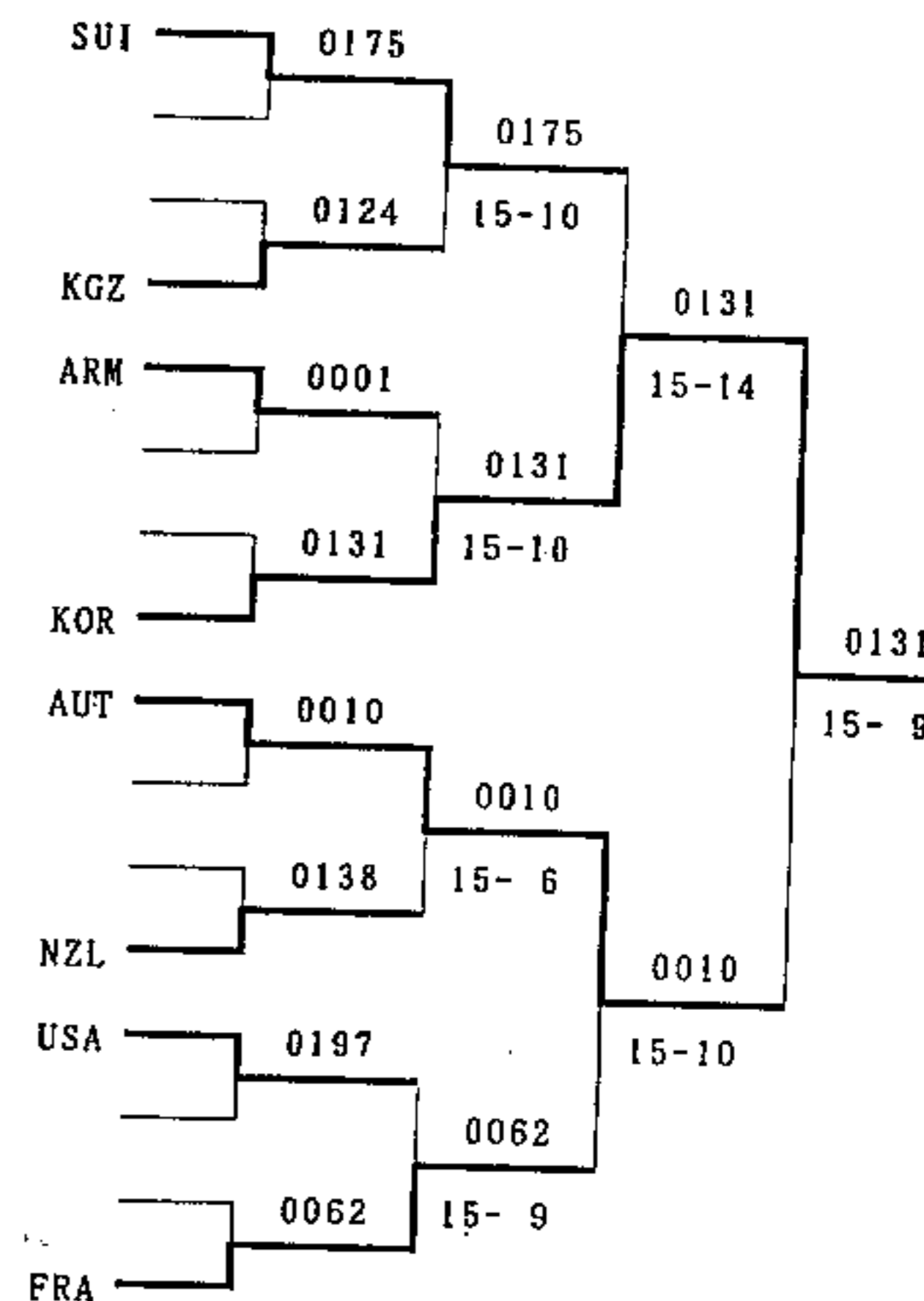
Men Epee Individual
 男子エペ個人
 Elimination Direct
 エリミナシオン ディレクト

Fukuoka Univ. Gymnasium 2
 福岡大学第2記念会堂

Date: 30. 8.95
 試合日

Seed No.	Name	Country
シード選手No	選手名	国・地域

- 9 0175 LANG, Daniel
- 56 0124 TCHIGRINE, Evgueni
- 41 0001 ARAZIAN, Andranik
- 24 0131 YANG, Roy sung
- 25 0010 KAYSER, Oliver
- 40 0138 STEPHEN SMITH, Fraser
- 57 0197 ANDRESEN, Matthew
- 8 0062 PILLAC, Ceduc





RESULTS
リザルト

30. 8.95 21:18
Page: 3/ 8

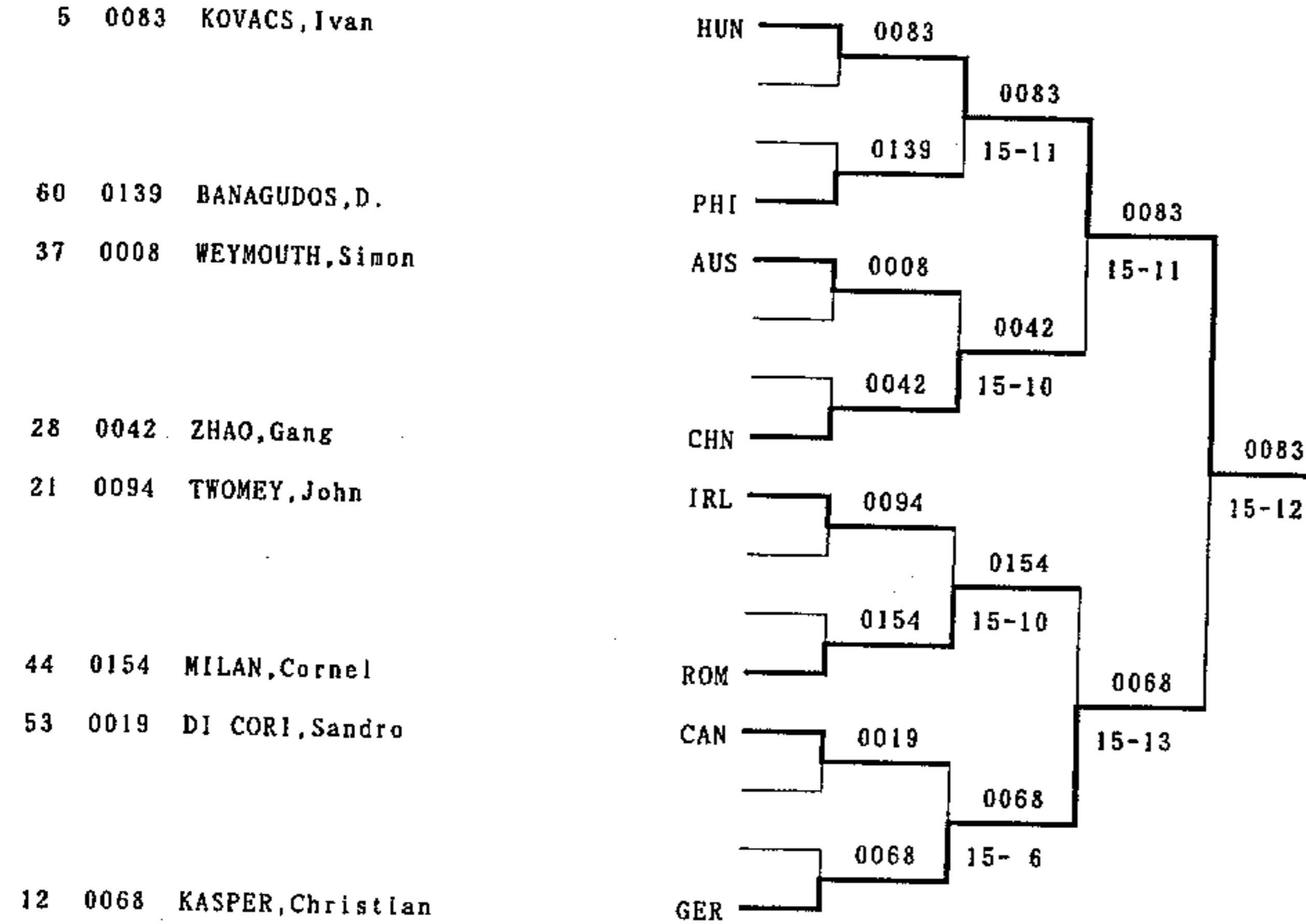
Fencing
フェンシング

Men Epee Individual
男子エペ個人
Elimination Direct
エリミナシオン ディレクト

Fukuoka Univ. Gymnasium 2
福岡大学第2記念会堂

Date: 30. 8.95
試合日

Seed シート	No. 選手No	Name 選手名	Country 国・地域
-------------	-------------	-------------	-----------------



RESULTS
リザルト

30. 8.95 21:18
Page: 4/ 8

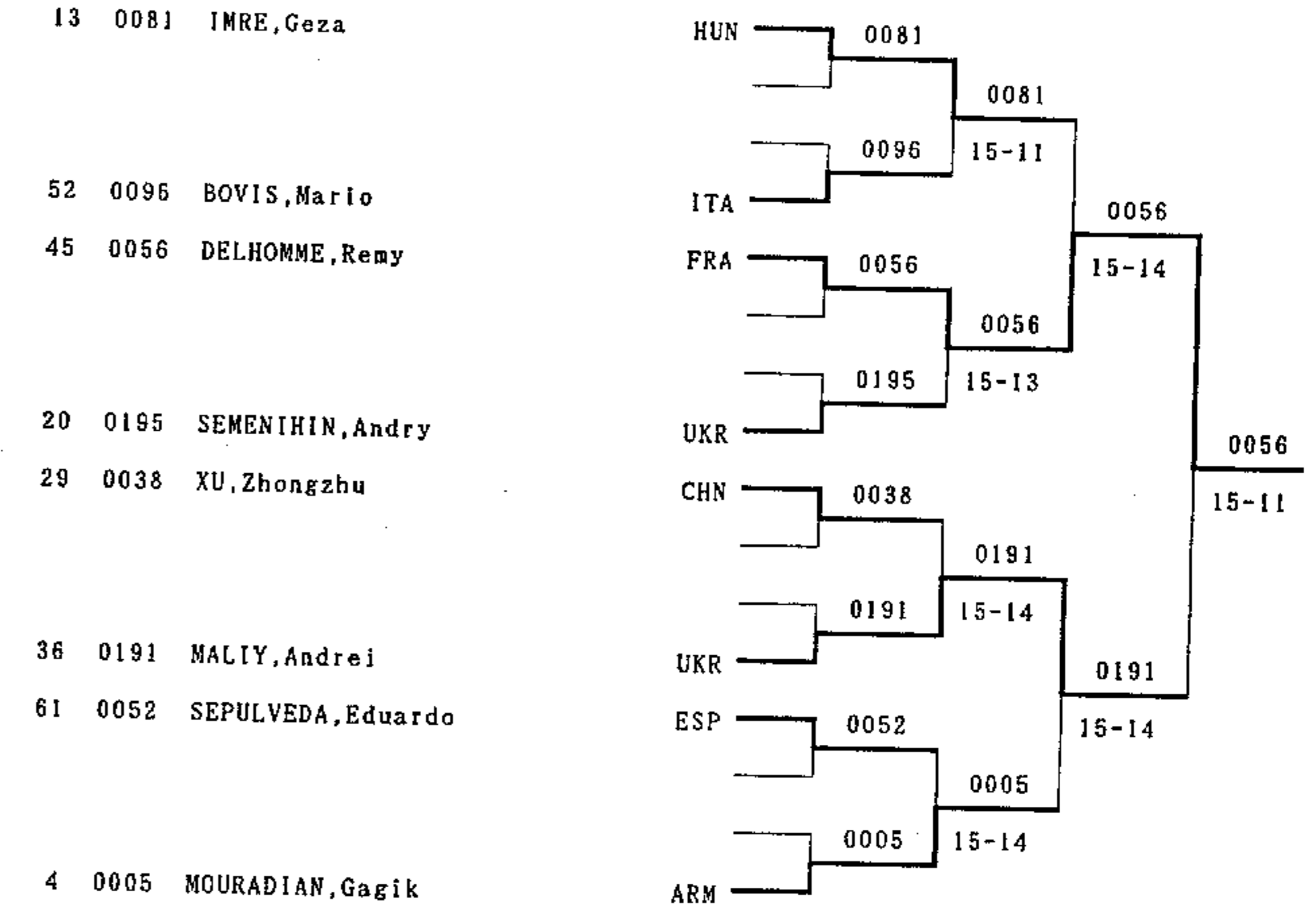
Fencing
フェンシング

Men Epee Individual
男子エペ個人
Elimination Direct
エリミナシオン ディレクト

Fukuoka Univ. Gymnasium 2
福岡大学第2記念会堂

Date: 30. 8.95
試合日

Seed シート	No. 選手No	Name 選手名	Country 国・地域
-------------	-------------	-------------	-----------------



OFFICIAL TIMER
SEIKO

NEC

FUJI XEROX

OFFICIAL TIMER
SEIKO

NEC

FUJI XEROX



RESULTS
 リザルト

30. 8.95 21:18
 Page: 5/ 8

Fencing
 フェンシング

Fukuoka Univ. Gymnasium 2
 福岡大学第2記念会堂

Men Epee Individual
 男子エペ個人
 Elimination Direct
 エリミナシオン ディレクト

Date: 30. 8.95
 試合日

Seed シート	No. 選手No	Name 選手名	Country 国・地域
3	0073	WEIDNER, Thorsten	GER
62	0182	SUNG, Chihlun	TPE
35	0024	SHONG, Laurie	CAN
30	0048	ZEMAN, Jaroslav	CZE
19	0157	STEENKAMP, Daneil	RSA
46	0028	INOSTROZA, Paris	CHI
51	0166	KATCHOURINE, Serguei	RUS
14	0168	MEZDRIKOV, Iouri	RUS

0073 vs 0182 (15-2) → 0073
 0073 vs 0024 (15-14) → 0073
 0073 vs 0048 (15-8) → 0073
 0073 vs 0157 (15-14) → 0073
 0073 vs 0028 (15-9) → 0073
 0073 vs 0166 (15-10) → 0073
 0073 vs 0168 (15-13) → 0073
 0073 vs 0168 (15-14) → 0073



RESULTS
 リザルト

30. 8.95 21:18
 Page: 6/ 8

Fencing
 フェンシング

Fukuoka Univ. Gymnasium 2
 福岡大学第2記念会堂

Men Epee Individual
 男子エペ個人
 Elimination Direct
 エリミナシオン ディレクト

Date: 30. 8.95
 試合日

Seed シート	No. 選手No	Name 選手名	Country 国・地域
11	0069	KRAJEWSKI, Gunther	GER
54	0128	KIM, Jong oh	KOR
43	0164	FEDOSSEEV, Evgueni	RUS
22	0049	GOMEZ, Miguel	ESP
27	0036	WANG, Qun	CHN
38	0018	NIKOLOV, Ivan	BUL
59	0140	GUEVARA, Jerome Emmanuel	PHI
6	0101	MILANOLI, Paolo	ITA

0069 vs 0128 (15-9) → 0069
 0069 vs 0164 (15-12) → 0069
 0069 vs 0049 (15-6) → 0069
 0069 vs 0036 (15-12) → 0069
 0069 vs 0018 (15-13) → 0069
 0069 vs 0140 (15-9) → 0069
 0069 vs 0101 (15-5) → 0069
 0069 vs 0101 (15-12) → 0069



RESULTS
 リザルト

30. 8.95 21:18
 Page: 7/ 8

Fencing
 フェンシング

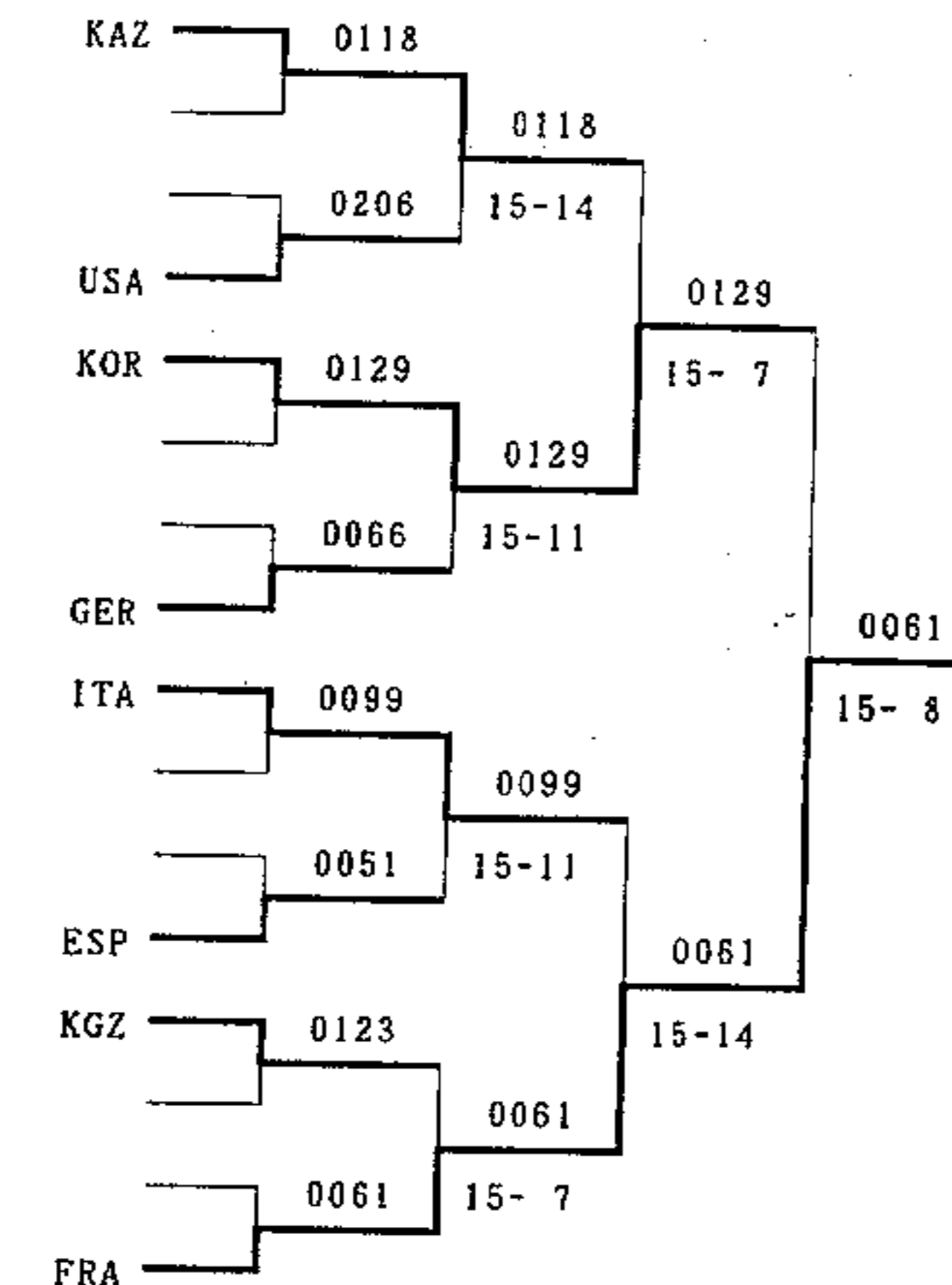
Fukuoka Univ. Gymnasium 2
 福岡大学第2記念会堂

Men Epee Individual
 男子エペ個人
 Elimination Direct
 エリミナシオン ディレクト

Date: 30. 8.95
 試合日

Seed シート	No. 選手No	Name 選手名	Country 国・地域
-------------	-------------	-------------	-----------------

7	0118	DIMOV, Dmitrii	KAZ
58	0206	O'LOUGHLIN, Christopher	USA
39	0129	KIM, Sang hun	KOR
26	0066	HENNERKES, Holger	GER
23	0099	DI RUSSO, Andrea	ITA
42	0051	RAMIREZ, Alfonso	ESP
55	0123	SMERDIN, Alexandre	KGZ
10	0061	OBRY, Hugues	FRA



RESULTS
 リザルト

30. 8.95 21:18
 Page: 8/ 8

Fencing
 フェンシング

Fukuoka Univ. Gymnasium 2
 福岡大学第2記念会堂

Men Epee Individual
 男子エペ個人
 Elimination Direct
 エリミナシオン ディレクト

Date: 30. 8.95
 試合日

Seed シート	No. 選手No	Name 選手名	Country 国・地域
-------------	-------------	-------------	-----------------

15	0080	HORVATH, Csaba	HUN
50	0047	IVANCO, Alexandr	CZE
47	0084	KULCSAR, Krisztian	HUN
18	0060	MURATORIO, Jean-marc	FRA
31	0200	BLOOM, Tamir	USA
34	0117	CHABALIN, Serguei	KAZ
63	0109	FUJII, Hiroki	JPN
2	0037	XU, Xuening	CHN

