



One World through University Sports
UNIVERSIADE '95 FUKUOKA
 (August 23 - September 3, 1995)



FE 176

RESULTS
 リザルト

27. 8.95 21:00
 Page: 1 / 1

Fencing
 フェンシング

Men Foil Individual
 男子フルーレ個人
 Final
 決勝トーナメント

Fukuoka Univ. Gymnasium 2
 福岡大学第2記念会堂

Date: 27. 8.95
 試合日

No. 選手No	Name 選手名	Country 国・地域
0045	GREGORY GIL, Elvis	CUB
0186	GOLUBITSKY, Sergei	UKR
0073	WEIDNER, Thorsten	GER
0146	SOBCZAK, Ryszard	POL
0098	CROSTA, Daniele	ITA
0059	LAMBERT, Olivier	FRA
0171	STROGONOV, Dmitri	RUS
0162	CHEVTCHENKO, Dmitri	RUS

Score	Country
0045	CUB
15-14	UKR
0045	CUB
15-8	GER
0146	POL
15-9	POL
0045	CUB
15-13	ITA
0098	ITA
15-12	FRA
0162	RUS
15-3	RUS
0162	RUS
15-7	RUS



One World through University Sports
UNIVERSIADE '95 FUKUOKA
 (August 23 - September 3, 1995)



FE 27

FINAL STANDING
 入賞者一覧表

27. 8.95 21:00
 Page: 1 / 1

Fencing
 フェンシング

Men Foil Individual
 男子フルーレ個人

Fukuoka Univ. Gymnasium 2
 福岡大学第2記念会堂

Date: 27. 8.95
 試合日

Rank 順位	No. 選手No	Name 選手名	Country 国・地域
1	0045	GREGORY GIL, Elvis エルビス グレゴリヒル	CUB
2	0162	CHEVTCHENKO, Dmitri ドミトリー シェフチェンコ	RUS
3	0146	SOBCZAK, Ryszard リシャルト ソブチャク	POL
3	0098	CROSTA, Daniele ダニエル クロスタ	ITA
5	0073	WEIDNER, Thorsten トルステン ワイトナー	GER
6	0059	LAMBERT, Olivier オリビエ ランベール	FRA
7	0186	GOLUBITSKY, Sergei セルゲイ ゴルビツキー	UKR
8	0171	STROGONOV, Dmitri ドミトリー ストロゴノフ	RUS

OFFICIAL TIMER
SEIKO

NEC

FUJI XEROX

OFFICIAL TIMER
SEIKO

NEC

FUJI XEROX



One World through University Sports
UNIVERSIADE '95 FUKUOKA
 (August 23 - September 3, 1995)



FE₃₀

FINAL RANKING
 最終順位表

27. 8.95 21:00
 Page: 1/3

Fencing
 フェンシング

Men Foil Individual
 男子フルーレ個人

Fukuoka Univ. Gymnasium 2
 福岡大学第2記念会堂

Date: 27. 8.95
 試合日

Rank 順位	No. 選手No	Name 選手名	Country 国・地域
1	0045	GREGORY GIL, Elvis エルビス グレゴリヒル	CUB
2	0162	CHEVTCHENKO, Dmitri ドミトリー シェフチェンコ	RUS
3	0146	SOBCZAK, Ryszard リシャルト ソブチャク	POL
3	0098	CROSTA, Daniele ダニエル クロスタ	ITA
5	0073	WEIDNER, Thorsten トルステン ワイトナー	GER
6	0059	LAMBERT, Olivier オリビエ ランペール	FRA
7	0186	GOLUBITSKY, Sergei セルゲイ ゴルビツキー	UKR
8	0171	STROGONOV, Dmitri ドミトリー ストロゴノフ	RUS
9	0041	YE, Chong イエ ツォン	CHN
10	0069	KRAJEWSKI, Gunther ギュンター クラエフスキー	GER
11	0035	WANG, Haibin ウォン ハイビン	CHN
12	0053	BEL, Christophe クリストフ ベル	FRA
13	0078	DANCSO, Andras アンドラス ダンチャー	HUN
14	0009	FALCHETTO, Marco マルコ ファルチェット	AUT
15	0100	DONZELLI, Luca ルカ ドンゼーリ	ITA
16	0199	BAYER, Clifford クリフォード ベーアー	USA
17	0002	HOVHANNISSIAN, Gagik ガギク ホフハンニスヤン	ARM
18	0160	AIOPOV, Vadim ワジム アユポフ	RUS
19	0108	AOKI, Yusuke 青木 雄介	JPN
20	0203	LONGENBACH, Zaddick Z. ロンゲンバッハ	USA
21	0033	LIU, Yuntao リュウ エインタオウ	CHN



One World through University Sports
UNIVERSIADE '95 FUKUOKA
 (August 23 - September 3, 1995)



FE₃₀

FINAL RANKING
 最終順位表

27. 8.95 21:00
 Page: 2/3

Fencing
 フェンシング

Men Foil Individual
 男子フルーレ個人

Fukuoka Univ. Gymnasium 2
 福岡大学第2記念会堂

Date: 27. 8.95
 試合日

Rank 順位	No. 選手No	Name 選手名	Country 国・地域
22	0184	BRUZGALOV, Alexei アレクセイ ブリズガロフ	UKR
23	0085	MARSI, Mark マルク マルシ	HUN
24	0149	WALKA, Krzysztof クシトフ バルカ	POL
25	0126	KIM, Hyung sup キム ヒョンソプ	KOR
26	0145	RODZEWICZ, Jaroslaw ヤロスワフ ロジェビッチ	POL
27	0169	PAVLOVITCH, Vladislav ウラジスラフ パブロビッチ	RUS
28	0193	RADHENKO, Valery ワレリー ラトチェンコ	UKR
29	0102	SANZO, Salvatore サルバトーレ サンゾ	ITA
30	0127	KIM, Jae yong キム ジュヨン	KOR
31	0016	GOHY, Cedric セドリック ゴーイ	BEL
32	0205	MCCLAIN, Michael マイケル マックレーン	USA
33	0201	BRAVIN, Eric (nick) エリック ブレイビン	USA
34	0112	IWATA, Yoshiyuki 岩田 義幸	JPN
35	0119	DZIGALIOUK, Igor イーゴリ ジガリュク	KAZ
36	0095	AMORE, Gianmarco ジャンマルコ アモーレ	ITA
37	0074	WIENAND, Wolfgang ボルフガンク ビーナント	GER
38	0125	JUNG, Kwang suk ジョン グァンスク	KOR
39	0054	BOIDIN, Franck フランク ボワダン	FRA
40	0030	DONG, Zhaozhi ドン ジョゾイ	CHN
41	0082	JUHASZ, Attila アッティラ ユハース	HUN
42	0107	AMAQ, Yasunori 雨尾 保典	JPN

OFFICIAL TIMER
SEIKO

NEC

FUJI XEROX

OFFICIAL TIMER
SEIKO

NEC

FUJI XEROX



FINAL RANKING
 最終順位表

Fencing
 フェンシング

Men Foil Individual
 男子フルーレ個人

Fukuoka Univ. Gymnasium 2
 福岡大学第2記念会堂

Date: 27. 8.9
 試合日

Rank 順位	No. 選手No	Name 選手名	Country 国・地域
43	0114	NISHIDA, Shigeya 西田 茂也	JPN
44	0135	OOSTVEEN, Arvid アルビト オースフェーン	NED
45	0065	BISSDORF, Ralf ラルフ ビスドルフ	GER
46	0057	FERRARI, Jean-noel ジャンノエル フェラーリ	FRA
47	0155	RADULESCU, Marian マリアン ラドゥレスク	ROM
48	0027	WALLER, David デービッド ウォラー	CAN
49	0134	SIMONT, Gustavo グスタボ シモント	MEX
50	0147	SUPEL, Grzegorz グルゼゴシュ スペル	POL
51	0006	ROUBENIAN, Hrachya フラシヤ ルベニアン	ARM
52	0021	KALINA, Stanislas スタニスラス カリーナ	CAN
53	0026	SMITH, Cameron キャメロン スミス	CAN
54	0076	LEUNG, Chi yeung リャン ツィヤン	HKG
55	0152	HABALA, Petre ペテル ハバラ	ROM
56	0136	BOWLES, Richard リチャード ボウルズ	NZL
57	0132	PONCE, Carlos カルロス ポンセ	MEX
58	0025	SMITH, Brandon ブランドン スミス	CAN
59	0174	TAN, Kian sing タン キャンシン	SIN
60	0141	SOLER, Enrique serafin エンリケ ソレル	PHI
60	0089	NUGRAHA, Sandi サンディ ヌグラハ	INA
62	0088	KRISNAMUSI, Iman イマン クリスナムシ	INA



One World through University Sports
UNIVERSIADE '95 FUKUOKA
 (August 23 - September 3, 1995)



FE₁₅

RESULTS
 リザルト

27. 8.95 11:22
 Page: 1/ 1

Fencing
 フェンシング

Men Foil Individual
 男子フルーレ個人
 Preliminary Round 1
 予選リーグ1回戦

Fukuoka Univ. Gymnasium 2
 福岡大学第2記念会堂

Date: 27. 8.95
 試合日

Order No. オ-ダ-選手No	Name 選手名	Country 国・地域	1	2	3	4	5	6	7	V	V/M	TD- TR	TD TR	TR	RK	
POOL 1	Piste 1	組 1	試合場 1													
1	0201	BRAVIN, E.	USA	*	V	1	4	V		2	0.500	0	15	15	3	
2	0057	FERRARI, J.	FRA	3	*	2	V	V		2	0.500	4	15	11	2	
3	0186	GOLUBITSKY, S.	UKR	V	V	*	1	V		3	0.750	6	16	10	1	
4	0021	KALINA, S.	CAN	V	0	V	*	0		2	0.500	-5	10	15	4	
5	0119	DZIGALIOUK, I.	KAZ	2	1	2	V	*		1	0.250	-5	10	15	5	

POOL 2	Piste 3	組 2	試合場 3												
1	0102	SANZO, S.	ITA	*	4	4	V	V		2	0.500	7	18	11	2
2	0162	CHEVTCHENKO	RUS	V	*	V	V	V		4	1.000	13	20	7	1
3	0193	RADHENKO, V.	UKR	V	2	*	V	4		2	0.500	0	16	16	3
4	0025	SMITH, B.	CAN	0	1	2	*	1		0	0.000	-16	4	20	5
5	0145	RODZEWICZ, J.	POL	1	0	V	V	*		2	0.500	-4	11	15	4

POOL 3	Piste 4	組 3	試合場 4												
1	0147	SUPEL, G.	POL	*	4	3	4	4	V	1	0.200	-4	20	24	5
2	0199	BAYER, C.	USA	V	*	3	1	V	V	3	0.600	-2	19	21	4
3	0045	GREGORY GIL	CUB	V	V	*	V	V	V	5	1.000	15	25	10	1
4	0184	BRUZGALOV, A.	UKR	V	V	2	*	2	V	3	0.600	2	19	17	2
5	0171	STROGONOV, D.	RUS	V	3	1	V	*	V	3	0.600	1	19	18	3
6	0069	KRAJEWSKI, G.	GER	4	4	1	2	2	*	0	0.000	-12	13	25	6

Legend:

- V : Victories
- M : Bouts
- TD: Hits Scored
- TR: Hits Received
- RK: Rank

OFFICIAL TIMER
SEIKO

NEC

FUJI XEROX



One World through University Sports
UNIVERSIADE '95 FUKUOKA
 (August 23 - September 3, 1995)



FE 15

RESULTS
 リザルト

27. 8.95 11:23
 Page: 1/1

Fencing
 フェンシング

Men Foil Individual
 男子フルーレ個人
 Preliminary Round 1
 予選リーグ1回戦

Date: 27. 8.95
 試合日

Fukuoka Univ. Gymnasium 2
 福岡大学第2記念会堂

Order No. オーダー選手No	Name 選手名	Country 国・地域	1	2	3	4	5	6	7	V	V/M	TD- TR	TD	TR	RK
POOL 4	Piste 5	組 4	試合場 5												
1	0030	DONG,Z.	CHN	*	4	V	V	V	V	4	0.800	12	24	12	1
2	0135	OOSTVEEN,A.	NED	V	*	0	4	2	V	2	0.400	-3	16	19	5
3	0027	WALLER,D.	CAN	4	V	*	0	3	V	2	0.400	1	17	16	4
4	0160	AIOUPOV,V.	RUS	2	V	V	*	V	V	4	0.800	11	22	11	2
5	0054	BOIDIN,F.	FRA	1	V	V	2	*	V	3	0.600	0	18	18	3
6	0088	KRISNAMUSI,I	INA	0	0	1	0	3	*	0	0.000	-21	4	25	6

POOL 5	Piste 7	組 5	試合場 7												
1	0076	LEUNG,C.	HKG	*	1	0	1	1	V	1	0.200	-14	8	22	6
2	0146	SOBCZAK,R.	POL	V	*	4	0	V	V	3	0.600	2	19	17	4
3	0006	ROUBENIAN,H.	ARM	V	V	*	3	V	2	3	0.600	3	20	17	3
4	0126	KIM,H.	KOR	V	V	V	*	2	V	4	0.800	9	22	13	1
5	0041	YE,Chong	CHN	V	4	3	V	*V	V	3	0.600	6	22	16	2
6	0026	SMITH,C.	CAN	2	2	V	4	3	*	1	0.200	-6	16	22	5

POOL 6	Piste 8	組 6	試合場 8												
1	0053	BEL,C.	FRA	*	3	V	V	1	V	3	0.600	5	19	14	2
2	0152	HABALA,P.	ROM	V	*	V	0	3	2	2	0.400	-4	15	19	5
3	0132	PONCE,C.	MEX	1	1	*	4	2	3	0	0.000	-14	11	25	6
4	0127	KIM,J.	KOR	2	V	V	*	0	V	3	0.600	-1	17	18	3
5	0035	WANG,Haibin	CHN	V	V	V	V	*V	V	5	1.000	16	25	9	1
6	0065	BISSDORF,R.	GER	1	V	V	4	3	*	2	0.400	-2	18	20	4

Legend:
 V : Victories
 M : Bouts
 TD: Hits Scored
 TR: Hits Received
 RK: Rank



One World through University Sports
UNIVERSIADE '95 FUKUOKA
 (August 23 - September 3, 1995)



FE 15

RESULTS
 リザルト

27. 8.95 11:24
 Page: 1/1

Fencing
 フェンシング

Men Foil Individual
 男子フルーレ個人
 Preliminary Round 1
 予選リーグ1回戦

Date: 27. 8.95
 試合日

Fukuoka Univ. Gymnasium 2
 福岡大学第2記念会堂

Order No. オーダー選手No	Name 選手名	Country 国・地域	1	2	3	4	5	6	7	V	V/M	TD- TR	TD	TR	RK
POOL 7	Piste 9	組 7	試合場 9												
1	0002	HOVHANNISSIA	ARM	*	V	3	3	V	V	3	0.600	6	21	15	3
2	0107	AMAO,Y.	JPN	1	*	2	4	3	V	1	0.200	-7	15	22	5
3	0085	MARSI,Mark	HUN	V	V	*	V	V	V	5	1.000	15	25	10	1
4	0098	CROSTA,D.	ITA	V	V	1	*	V	V	4	0.800	4	21	17	2
5	0016	GOHY,Cedric	BEL	4	V	2	1	*V	V	2	0.400	-1	17	18	4
6	0089	NUGRAHA,S.	INA	0	2	2	4	0	*	0	0.000	-17	8	25	6

POOL 8	Piste 10	組 8	試合場 10												
1	0078	DANCSO,A.	HUN	*	V	3	V	2	V	2	0.500	-1	15	16	4
2	0100	DONZELLI,L.	ITA	4	*	V	V	V	V	3	0.750	6	19	13	1
3	0074	WIENAND,W.	GER	V	2	*	V	V	V	3	0.750	4	17	13	2
4	0134	SIMONT,G.	MEX	2	3	2	*	0	V	0	0.000	-13	7	20	5
5	0203	LONGENBACH,Z	USA	V	3	3	V	*	V	2	0.500	4	16	12	3

POOL 9	Piste 12	組 9	試合場 12												
1	0205	MCCLAIN,M.	USA	*	0	V	V	3	V	3	0.600	1	18	17	3
2	0169	PAVLOVITCH,V	RUS	V	*	V	V	V	V	5	1.000	15	25	10	1
3	0141	SOLER,E.	PHI	3	0	*	1	3	1	0	0.000	-17	8	25	6
4	0009	FALCHETTO,M.	AUT	2	4	V	*	V	V	3	0.600	6	21	15	2
5	0112	IWATA,Y.	JPN	V	3	V	3	*V	V	3	0.600	1	21	20	4
6	0155	RADULESCU,M.	ROM	2	3	V	1	4	*	1	0.200	-6	15	21	5

Legend:
 V : Victories
 M : Bouts
 TD: Hits Scored
 TR: Hits Received
 RK: Rank

OFFICIAL TIMER
SEIKO

NEC

FUJI XEROX

OFFICIAL TIMER
SEIKO

NEC

FUJI XEROX



One World through University Sports
UNIVERSIADE '95 FUKUOKA
 (August 23 - September 3, 1995)



FE 15

RESULTS
 リザルト

27. 8.95 11:27
 Page: 1 / 1

Fencing
 フェンシング

Men Foil Individual
 男子フルーレ個人
 Preliminary Round 1
 予選リーグ1回戦

Fukuoka Univ. Gymnasium 2
 福岡大学第2記念会堂

Date: 27. 8.95
 試合日

Order No. オ-ダ-選手No	Name 選手名	Country 国・地域	1	2	3	4	5	6	7	V	V/M	TD- TR	TD	TR	RK
POOL 10	Piste 13	組 10	試合場 13												
1	0136 BOWLES,R.	NZL	* V	0	2	0	0			1	0.200	-16	7	23	5
2	0174 TAN,K.	SIN	3 *	2	2	0	2			0	0.000	-16	9	25	6
3	0073 WEIDNER,T.	GER	V V *	0	3	V				3	0.600	3	18	15	3
4	0095 AMORE,G.	ITA	V V V *	2	3					3	0.600	6	20	14	2
5	0108 AOKI,Yusuke	JPN	V V V V *	V						5	1.000	20	25	5	1
6	0149 WALKA,K.	POL	V V 3 V 0 *							3	0.600	3	18	15	3

Order No.	Name	Country	1	2	3	4	5	6	7	V	V/M	TD- TR	TD	TR	RK
POOL 11	Piste 14	組 11	試合場 14												
1	0059 LAMBERT,O.	FRA	* 4	V	V	V				3	0.750	10	19	9	1
2	0033 LIU,Yuntao	CHN	V *	2	2	2				1	0.250	-8	11	19	5
3	0082 JUHASZ,A.	HUN	3 V *	4	2					1	0.250	-3	14	17	4
4	0125 JUNG,K.	KOR	1 V V *	1						2	0.500	-4	12	16	3
5	0114 NISHIDA,S.	JPN	0 V V V *							3	0.750	5	15	10	2

Legend:
 V : Victories
 M : Bouts
 TD: Hits Scored
 TR: Hits Received
 RK: Rank



One World through University Sports
UNIVERSIADE '95 FUKUOKA
 (August 23 - September 3, 1995)



FE 15

RESULTS
 リザルト

27. 8.95 13:37
 Page: 1 / 1

Fencing
 フェンシング

Men Foil Individual
 男子フルーレ個人
 Preliminary Round 2
 予選リーグ2回戦

Fukuoka Univ. Gymnasium 2
 福岡大学第2記念会堂

Date: 27. 8.95
 試合日

Order No. オ-ダ-選手No	Name 選手名	Country 国・地域	1	2	3	4	5	6	7	V	V/M	TD- TR	TD	TR	RK
POOL 1	Piste 1	組 1	試合場 1												
1	0147 SUPEL,G.	POL	* 2	V	2	1	1			1	0.166	-15	13	28	7
2	0033 LIU,Yuntao	CHN	V *	V	3	V	3			4	0.666	4	26	22	2
3	0203 LONGENBACH,Z	USA	V 3 *	3	V	V	V			4	0.666	4	26	22	2
4	0057 FERRARI,J.	FRA	3 3 V *	1	3	V				2	0.333	-7	20	27	6
5	0108 AOKI,Yusuke	JPN	V V 4 V *	2	V					4	0.666	9	26	17	1
6	0009 FALCHETTO,M.	AUT	V 4 4 V V *	2						3	0.500	4	25	21	4
7	0095 AMORE,G.	ITA	V V 2 4 1 V *							3	0.500	1	22	21	5

Order No.	Name	Country	1	2	3	4	5	6	7	V	V/M	TD- TR	TD	TR	RK
POOL 2	Piste 3	組 2	試合場 3												
1	0002 HOVHANNISSIA	ARM	* V	V	V	V	V	4		5	0.833	14	29	15	1
2	0035 WANG,Halbin	CHN	1 *	V	V	V	V	V		5	0.833	8	26	18	2
3	0155 RADULESCU,M.	ROM	1 3 *	1	V	V	1			2	0.333	-10	16	26	6
4	0119 DZIGALIOUK,I	KAZ	3 1 V *	2	V	V				3	0.500	2	21	19	3
5	0102 SANZO,S.	ITA	1 3 4 V *	4	V					2	0.333	-1	22	23	5
6	0199 BAYER,C.	USA	4 2 2 0 V *	2						1	0.166	-14	15	29	7
7	0074 WIENAND,W.	GER	V 4 V 3 1 V *							3	0.500	1	23	22	4

Order No.	Name	Country	1	2	3	4	5	6	7	V	V/M	TD- TR	TD	TR	RK
POOL 3	Piste 5	組 3	試合場 5												
1	0082 JUHASZ,A.	HUN	* V	2	0	V	V	4		3	0.500	-1	21	22	4
2	0026 SMITH,C.	CAN	2 *	2	4	3	0	3		0	0.000	-16	14	30	7
3	0201 BRAVIN,E.	USA	V V *	2	V	V	3			4	0.666	6	25	19	2
4	0041 YE,Chong	CHN	V V V *	V	V	V				6	1.000	20	30	10	1
5	0114 NISHIDA,S.	JPN	2 V 2 0 *	4	V					2	0.333	-6	18	24	6
6	0054 BOLDIN,F.	FRA	3 V 3 2 V *	V						3	0.500	0	23	23	3
7	0169 PAVLOVITCH,V	RUS	V V V 2 1 4 *							3	0.500	-3	22	25	5

Legend:
 V : Victories
 M : Bouts
 TD: Hits Scored
 TR: Hits Received
 RK: Rank

OFFICIAL TIMER
SEIKO

NEC

FUJI XEROX

OFFICIAL TIMER
SEIKO

NEC

FUJI XEROX



One World through University Sports
UNIVERSIADE '95 FUKUOKA
(August 23 - September 3, 1995)



FE₁₅

RESULTS
リザルト

27. 8.95 13:38
Page: 1/1

Fencing
フェンシング

Men Foil Individual
男子フルーレ個人
Preliminary Round 2
予選リーグ2回戦

Fukuoka Univ. Gymnasium 2
福岡大学第2記念会堂

Date: 27. 8.95
試合日

Order No. オ-ター-選手No	Name 選手名	Country 国・地域	Country							V	V/M	TD-			RK	
			1	2	3	4	5	6	7			TR	TD	TR		
POOL 4	Piste 7	組 4	試合場 7													
1	0107	AMAO, Y.	JPN	*	V	V	1	V	2	2	3	0.500	-2	20	22	4
2	0152	HABALA, P.	ROM	4	*	1	0	0	1	2	0	0.000	-22	8	30	7
3	0193	RADHENKO, V.	UKR	0	V	*	V	V	1	3	3	0.500	-5	19	24	5
4	0053	BEL, C.	FRA	V	V	4	*	V	V	0	4	0.666	8	24	16	2
5	0127	KIM, J.	KOR	3	V	4	3	*	V	1	2	0.333	-2	21	23	6
6	0100	DONZELLI, L.	ITA	V	V	V	2	3	*	1	3	0.500	2	21	19	3
7	0045	GREGORY GIL	CUB	V	V	V	V	V	V	*	6	1.000	21	30	9	1

Order No.	Name	Country	Country							V	V/M	TD-			RK	
			1	2	3	4	5	6	7			TR	TD	TR		
POOL 5	Piste 9	組 5	試合場 9													
1	0145	RODZEWICZ, J.	POL	*	2	2	V	V	0	V	3	0.500	-2	19	21	4
2	0186	GOLUBITSKY, S.	UKR	V	*	V	V	V	2	V	5	0.833	13	27	14	2
3	0085	MARSI, Mark	HUN	V	0	*	V	V	4	3	3	0.500	3	22	19	3
4	0076	LEUNG, C.	HKG	0	1	1	*	1	4	4	0	0.000	-19	11	30	7
5	0135	OOSTVEEN, A.	NED	2	3	1	V	*	1	V	2	0.333	-7	17	24	6
6	0073	WEIDNER, T.	GER	V	V	V	V	V	*	V	6	1.000	16	30	14	1
7	0171	STROGONOV, D.	RUS	4	3	V	V	3	3	*	2	0.333	-4	23	27	5

Order No.	Name	Country	Country							V	V/M	TD-			RK	
			1	2	3	4	5	6	7			TR	TD	TR		
POOL 6	Piste 10	組 6	試合場 10													
1	0059	LAMBERT, O.	FRA	*	V	V	3	V	V	V	5	0.833	15	28	13	1
2	0162	CHEVTCHENKO	RUS	2	*	V	V	0	V	V	4	0.666	6	22	16	3
3	0065	BISSDORF, R.	GER	2	2	*	3	V	0	V	2	0.333	-7	17	24	6
4	0078	DANCSO, A.	HUN	V	3	V	*	V	3	V	4	0.666	7	26	19	2
5	0112	IWATA, Y.	JPN	2	V	4	3	*	V	V	3	0.500	4	24	20	4
6	0149	WALKA, K.	POL	0	1	V	V	4	*	V	3	0.500	2	20	18	5
7	0136	BOWLES, R.	NZL	2	0	0	0	1	0	*	0	0.000	-27	3	30	7

Legend:

V : Victories
M : Bouts
TD: Hits Scored
TR: Hits Received
RK: Rank



One World through University Sports
UNIVERSIADE '95 FUKUOKA
(August 23 - September 3, 1995)



FE₁₅

RESULTS
リザルト

27. 8.95 13:39
Page: 1/1

Fencing
フェンシング

Men Foil Individual
男子フルーレ個人
Preliminary Round 2
予選リーグ2回戦

Fukuoka Univ. Gymnasium 2
福岡大学第2記念会堂

Date: 27. 8.95
試合日

Order No. オ-ター-選手No	Name 選手名	Country 国・地域	Country							V	V/M	TD-			RK	
			1	2	3	4	5	6	7			TR	TD	TR		
POOL 7	Piste 12	組 7	試合場 12													
1	0098	CROSTA, D.	ITA	*	V	V	V	V	V	V	6	1.000	19	30	11	1
2	0205	MCCLAIN, M.	USA	0	*	V	V	1	4	1	2	0.333	-8	16	24	5
3	0006	ROUBENIAN, H.	ARM	1	0	*	4	2	V	1	1	0.166	-16	13	29	7
4	0027	WALLER, D.	CAN	3	4	V	*	3	4	3	1	0.166	-7	22	29	6
5	0030	DONG, Z.	CHN	0	V	V	V	*	3	2	3	0.500	-1	20	21	4
6	0125	JUNG, K.	KOR	4	V	4	V	V	*	4	3	0.500	1	27	26	3
7	0069	KRAJEWSKI, G.	GER	3	V	V	V	V	V	*	5	0.833	12	28	16	2

Order No.	Name	Country	Country							V	V/M	TD-			RK	
			1	2	3	4	5	6	7			TR	TD	TR		
POOL 8	Piste 14	組 8	試合場 14													
1	0184	BRUZGALOV, A.	UKR	*	3	V	V	2	V	V	4	0.666	2	25	23	3
2	0160	AIOUPOV, V.	RUS	V	*	V	V	3	V	V	5	0.833	13	28	15	2
3	0016	GOHY, Cedric	BEL	4	2	*	V	3	2	V	2	0.333	-5	21	26	5
4	0134	SIMONT, G.	MEX	3	2	2	*	1	2	V	1	0.166	-14	15	29	6
5	0146	SOBCZAK, R.	POL	V	V	V	V	*	V	V	6	1.000	18	30	12	1
6	0126	KIM, H.	KOR	2	1	V	V	2	*	V	3	0.500	-1	20	21	4
7	0021	KALINA, S.	CAN	4	2	4	4	1	2	*	0	0.000	-13	17	30	7

Legend:

V : Victories
M : Bouts
TD: Hits Scored
TR: Hits Received
RK: Rank

OFFICIAL TIMER
SEIKO

NEC

FUJI XEROX

OFFICIAL TIMER
SEIKO

NEC

FUJI XEROX



One World through University Sports
UNIVERSIADE '95 FUKUOKA
 (August 23 - September 3, 1995)



FE₁₆

RESULTS
 リザルト

27. 8.95 21:00
 Page: 1 / 8

Fencing
 フェンシング

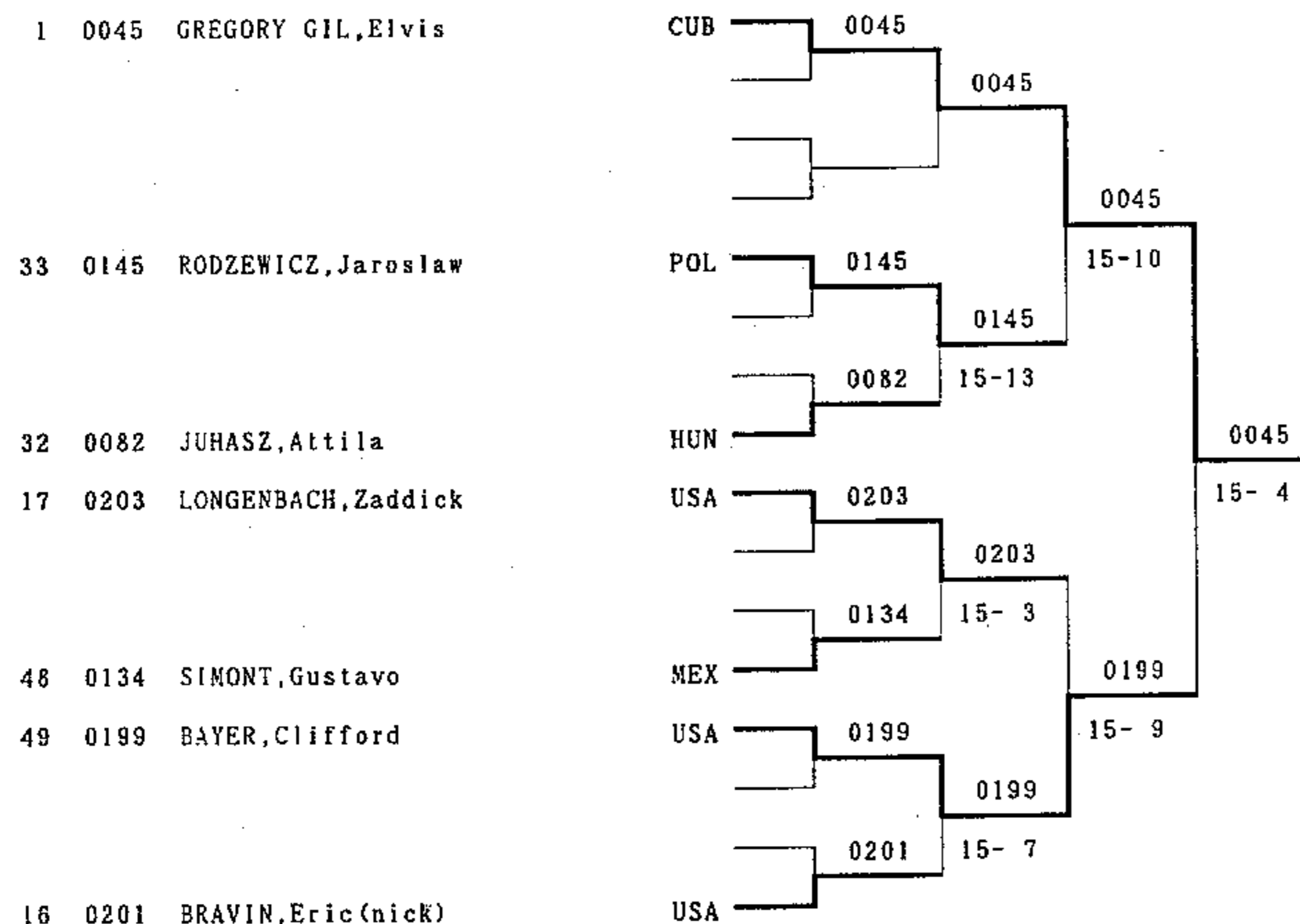
Men Foil Individual
 男子フルーレ個人

Elimination Direct
 エリミナシオン ディレクト

Date: 27. 8.95
 試合日

Fukuoka Univ. Gymnasium 2
 福岡大学第2 記念会堂

Seed No. シート 選手No	Name 選手名	Country 国・地域
----------------------	-------------	-----------------



One World through University Sports
UNIVERSIADE '95 FUKUOKA
 (August 23 - September 3, 1995)



FE₁₆

RESULTS
 リザルト

27. 8.95 21:00
 Page: 2 / 8

Fencing
 フェンシング

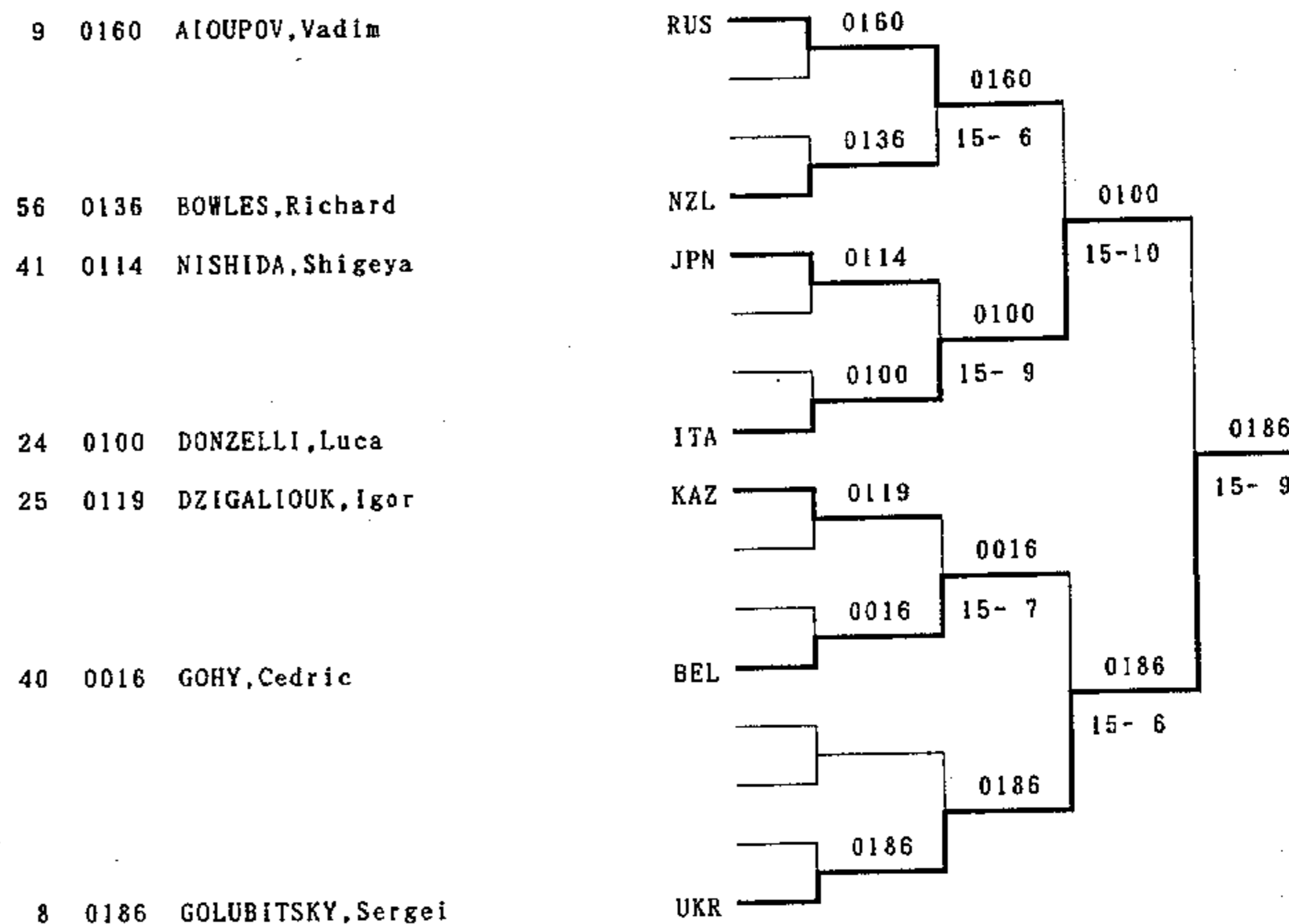
Men Foil Individual
 男子フルーレ個人

Elimination Direct
 エリミナシオン ディレクト

Date: 27. 8.95
 試合日

Fukuoka Univ. Gymnasium 2
 福岡大学第2 記念会堂

Seed No. シート 選手No	Name 選手名	Country 国・地域
----------------------	-------------	-----------------



OFFICIAL TIMER
SEIKO

NEC

FUJI XEROX

OFFICIAL TIMER
SEIKO

NEC

FUJI XEROX



One World through University Sports
UNIVERSIADE '95 FUKUOKA
 (August 23 - September 3, 1995)



FE₁₆

RESULTS
 リザルト

27. 8.95 21:00
 Page: 3/ 8

Fencing
 フェンシング

Men Foil Individual
 男子フルーレ個人
 Elimination Direct
 エリミナシオン ディレクト

Fukuoka Univ. Gymnasium 2
 福岡大学第2記念会堂

Date: 27. 8.95
 試合日

Seed No.	Name	Country
シート* 選手No	選手名	国・地域
5 0073	WEIDNER, Thorsten	GER
37 0102	SANZO, Salvatore	ITA
28 0125	JUNG, Kwang suk	KOR
21 0009	FALCHETTO, Marco	AUT
44 0057	FERRARI, Jean-noel	FRA
53 0026	SMITH, Cameron	CAN
12 0108	AOKI, Yusuke	JPN

0073	0073	0073	0073
0102	0102	0102	15-10
0125	0125	15-12	0073
0009	0009	0009	15-7
0057	0057	15-6	0009
0026	0026	15-11	15-11
0108	0108	0108	15-12
0108	0108	15-12	



One World through University Sports
UNIVERSIADE '95 FUKUOKA
 (August 23 - September 3, 1995)



FE₁₆

RESULTS
 リザルト

27. 8.95 21:00
 Page: 4/ 8

Fencing
 フェンシング

Men Foil Individual
 男子フルーレ個人
 Elimination Direct
 エリミナシオン ディレクト

Fukuoka Univ. Gymnasium 2
 福岡大学第2記念会堂

Date: 27. 8.95
 試合日

Seed No.	Name	Country
シート* 選手No	選手名	国・地域
13 0053	BEL, Christophe	FRA
52 0021	KALINA, Stanislas	CAN
45 0205	MCCLAIN, Michael	USA
20 0112	IWATA, Yoshiyuki	JPN
29 0054	BOLDIN, Franck	FRA
36 0193	RADHENKO, Valery	UKR
4 0146	SOBCZAK, Ryszard	POL

0053	0053	0053	0053
0021	0021	15-12	0053
0205	0205	15-8	0053
0112	0112	15-11	0146
0054	0054	15-12	0146
0193	0193	15-6	0146
0193	0193	15-6	0146
0146	0146	15-3	0146
0146	0146	15-3	

OFFICIAL TIMER
SEIKO

NEC

FUJI XEROX

OFFICIAL TIMER
SEIKO

NEC

FUJI XEROX



One World through University Sports
UNIVERSIADE '95 FUKUOKA
 (August 23 - September 3, 1995)



FE 16

RESULTS
 リザルト

27. 8.95 21:00
 Page: 5/ 8

Fencing
 フェンシング

Men Foil Individual
 男子フルーレ個人
 Elimination Direct
 エリミナシオン ディレクト

Date: 27. 8.95
 試合日

Fukuoka Univ. Gymnasium 2
 福岡大学第2記念会堂

Seed No. シード*	No. 選手No	Name 選手名	Country 国・地域
3	0098	CROSTA, Daniele	ITA
35	0169	PAVLOVITCH, Vladislav	RUS
30	0030	DONG, Zhaozhi	CHN
19	0184	BRUZGALOV, Alexei	UKR
46	0155	RADULESCU, Marian	ROM
51	0006	ROUBENIAN, Hrachya	ARM
14	0078	DANCSO, Andras	HUN

The bracket shows the following progression:
 - Round 1: ITA 0098 vs CHN 0030 (15-5), RUS 0169 vs UKR 0184 (15-7), ROM 0155 vs ARM 0006 (15-10), HUN 0078 vs ITA 0098 (15-8).
 - Round 2: CHN 0030 vs RUS 0169 (15-12), UKR 0184 vs ROM 0155 (15-7), HUN 0078 vs RUS 0169 (15-10).
 - Round 3: CHN 0030 vs UKR 0184 (15-5), HUN 0078 vs ROM 0155 (15-7).
 - Round 4: CHN 0030 vs HUN 0078 (15-8).
 - Final: CHN 0030 vs HUN 0078 (15-8).



One World through University Sports
UNIVERSIADE '95 FUKUOKA
 (August 23 - September 3, 1995)



FE 16

RESULTS
 リザルト

27. 8.95 21:00
 Page: 6/ 8

Fencing
 フェンシング

Men Foil Individual
 男子フルーレ個人
 Elimination Direct
 エリミナシオン ディレクト

Date: 27. 8.95
 試合日

Fukuoka Univ. Gymnasium 2
 福岡大学第2記念会堂

Seed No. シード*	No. 選手No	Name 選手名	Country 国・地域
11	0035	WANG, Haibin	CHN
54	0076	LEUNG, Chi yeung	HKG
43	0065	BISSDORF, Ralf	GER
22	0085	MARSI, Mark	HUN
27	0074	WIENAND, Wolfgang	GER
38	0127	KIM, Jae yong	KOR
6	0059	LAMBERT, Olivier	FRA

The bracket shows the following progression:
 - Round 1: CHN 0035 vs HKG 0076 (15-2), GER 0065 vs HUN 0085 (15-13), GER 0074 vs KOR 0127 (15-7), FRA 0059 vs CHN 0035 (15-14).
 - Round 2: CHN 0035 vs GER 0065 (15-13), HUN 0085 vs GER 0074 (15-13), FRA 0059 vs GER 0074 (15-7).
 - Round 3: CHN 0035 vs HUN 0085 (15-13), FRA 0059 vs GER 0074 (15-7).
 - Round 4: CHN 0035 vs FRA 0059 (15-4).
 - Final: CHN 0035 vs FRA 0059 (15-4).

OFFICIAL TIMER
SEIKO

NEC

FUJI XEROX

OFFICIAL TIMER
SEIKO

NEC

FUJI XEROX



One World through University Sports
UNIVERSIADE '95 FUKUOKA
 (August 23 - September 3, 1995)



FE₁₆

RESULTS
 リザルト

27. 8.95 21:00
 Page: 7/ 8

Fencing
 フェンシング

Men Foil Individual
 男子フルーレ個人
 Elimination Direct
 エリミナシオン ディレクト

Fukuoka Univ. Gymnasium 2
 福岡大学第2記念会堂

Date: 27. 8.95
 試合日

Seed	No.	Name	Country
シート	選手No	選手名	国・地域

7 0002 HOVHANNISSIAN, Gagik ARM

39 0171 STROGONOV, Dmitri RUS

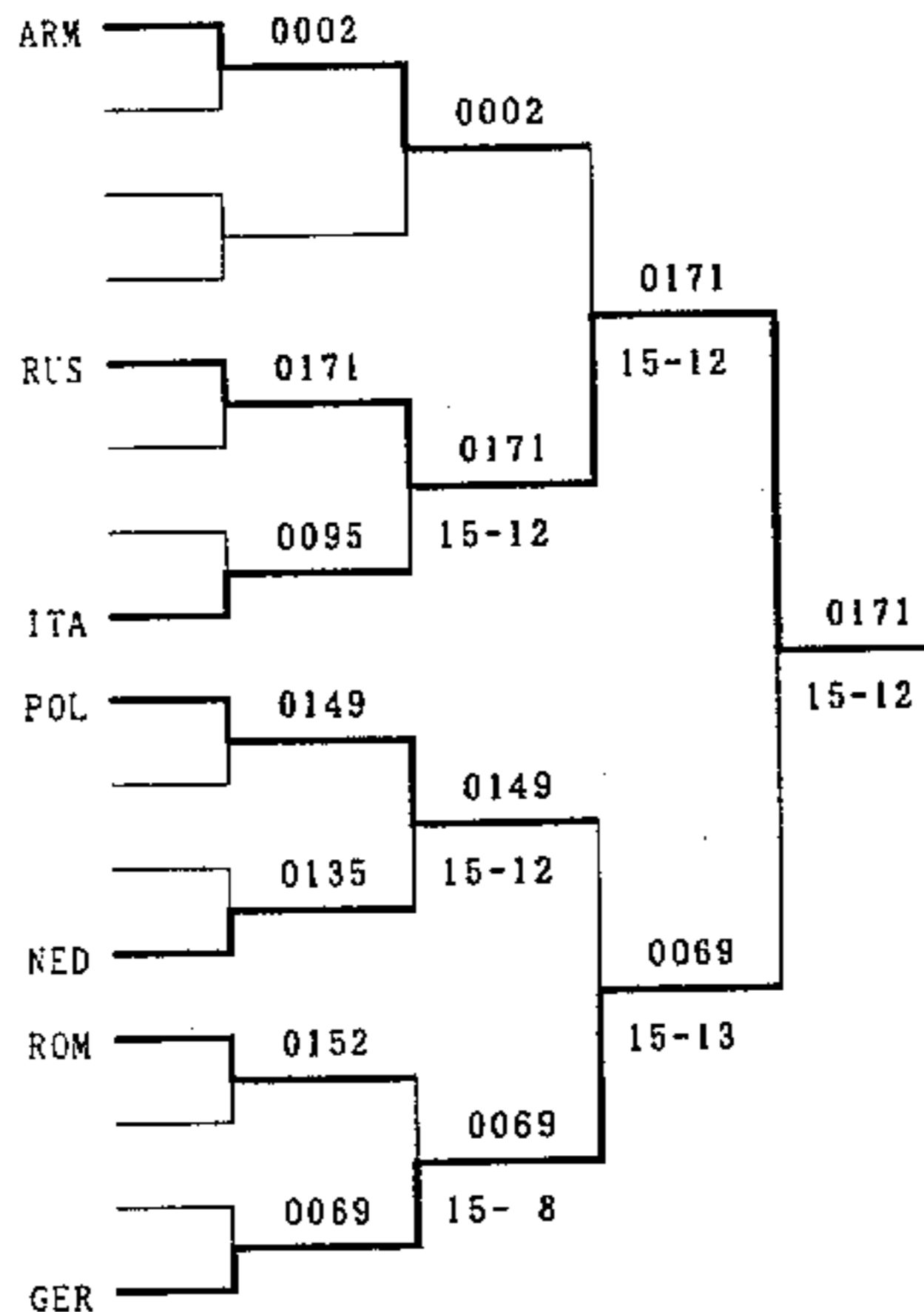
26 0095 AMORE, Gianmarco ITA

23 0149 WALKA, Krzysztof POL

42 0135 OOSTVEEN, Arvid NED

55 0152 HABALA, Petre ROM

10 0069 KRAJEWSKI, Gunther GER



One World through University Sports
UNIVERSIADE '95 FUKUOKA
 (August 23 - September 3, 1995)



FE₁₆

RESULTS
 リザルト

27. 8.95 21:00
 Page: 8/ 8

Fencing
 フェンシング

Men Foil Individual
 男子フルーレ個人
 Elimination Direct
 エリミナシオン ディレクト

Fukuoka Univ. Gymnasium 2
 福岡大学第2記念会堂

Date: 27. 8.95
 試合日

Seed	No.	Name	Country
シート	選手No	選手名	国・地域

15 0162 CHEVTCHENKO, Dmitri RUS

50 0147 SUPEL, Grzegorz POL

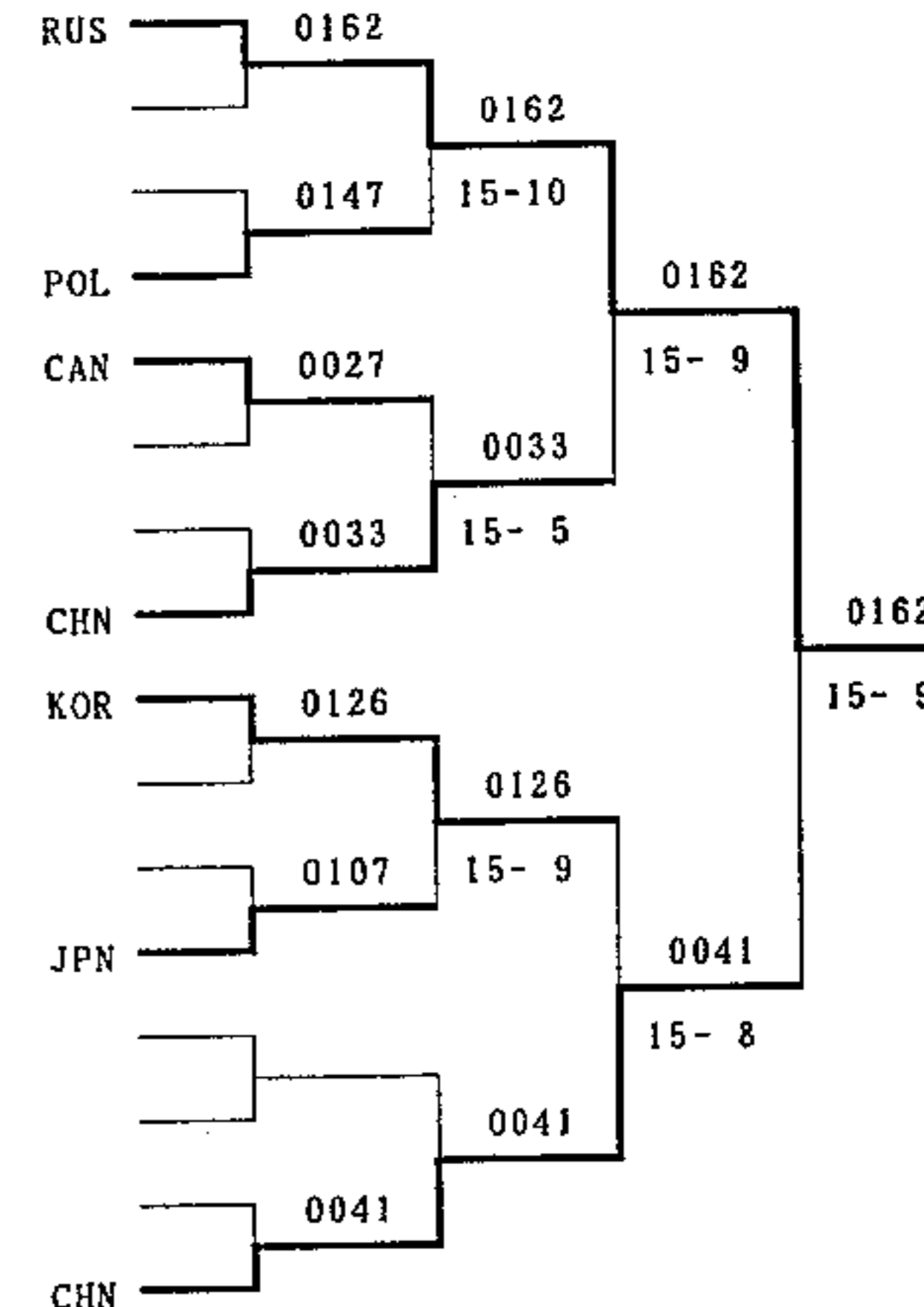
47 0027 WALLER, David CAN

18 0033 LIU, Yuntao CHN

31 0126 KIM, Hyung sup KOR

34 0107 ANAO, Yasunori JPN

2 0041 YE, Chong CHN



OFFICIAL TIMER
SEIKO

NEC

FUJI XEROX

OFFICIAL TIMER
SEIKO

NEC

FUJI XEROX