

CHAMPIONNAT D'EUROPE 1998 PAR EQUIPES

ENG-EQ  
J-F NICAUD

EPEE HOMMES SENIORS  
le 4 juillet 1998  
PLOVDIV BULGARIE

CLASSEMENT FINAL

- |        |   |        |  |
|--------|---|--------|--|
| 1 HUN  | FEKETE Attila<br>IMRE Geza<br>KOVACS Ivan<br>KULCSAR Krisztian                        | 12 SWE | DINGL Robert<br>FORSSE Tor<br>LARSSON Adam<br>NILSSON Fredrik            |
| 2 FRA  | DELHOMME Remy<br>OBRY Hugues<br>PHILIPPE Franz<br>SRECKI Eric                         | 13 ROM | EPURESCU George<br>NYISZTOR Alexandru<br>POP Adrian<br>SPIRIDON Gabriela |
| 3 RUS  | KOLOBKOV Pavel<br>KOLOTILINE Andrei<br>KOTCHETKOV Serguei<br>ZAKHAREVICH Valeri       | 14 CZE | JECMINEK Roman<br>MOTALIK Libor<br>STEPANEK<br>TICHY Zdenek              |
| 4 UKR  | GORBATCHOUK Aleksander<br>KARYUCHENKO Dmitriy<br>MALIY Andreiy<br>PLYSHEBSKY Vladimir | 15 AUT | KAYSER Olivier<br>MARIK Christoph<br>ROBATSCH Markus<br>SWITAK Michael   |
| 5 BLR  | MURASHKO Andrei<br>PCHENIKIN Vladimir<br>ZAKHAROV Vitali                              | 16 EST | KAABERMA Kaido<br>KAJAK Andrus<br>LOIT Meelis<br>ZUIKOV Victor           |
| 6 ITA  | CUOMO Sandro<br>MAZZONI Angelo<br>RANDAZZO Maurizio<br>ROTA Alfredo                   | 17 ISR | KROPKW Anton<br>LEVIT Doran<br>PADYLKI A                                 |
| 7 ESP  | ABAJO Jose Luis<br>ALBARRACIN Oscar<br>GOMEZ Miguel<br>SEPULVEDA Eduardo              | 18 TUR | AKDENIZ Yigit<br>AKYOLLU Ercument<br>AYBERK Hakan<br>KESKIN Eylem        |
| 8 FIN  | HELIN Antti<br>KERMINEN Antti<br>KOROKNAY-PAL And<br>WINTER Lars                      | 19 BUL | GALABOV Yordan<br>KESTENOV Stefan<br>NIKOLOV Ivan<br>VELITCHKOV Ivailo   |
| 9 GER  | FIEDLER Joerg<br>KRAJEWSKI Gunther<br>SCHMIDT Fabian<br>STEIFENSAND Mark-Konstan      | 20 MDA | BIRIUCOV Alexei<br>COJOCAR Vitalie<br>VASILIANOV Alexei                  |
| 10 SUI | FISCHER Marcel<br>HOFFMANN Basil<br>LANG Daniel                                       | 21 POR | ANDRADA Tiago<br>BORGES Joao<br>CARVALHO Bruno M.                        |
| 11 POL | ANDRZEJUK Robert<br>KUROWSKI Bartlomiej<br>SZKLARSKI Tomasz<br>WOZNIAK Wojtek         |        |  |

CHT EUROPE 98 EH SENIORS PAR EQU

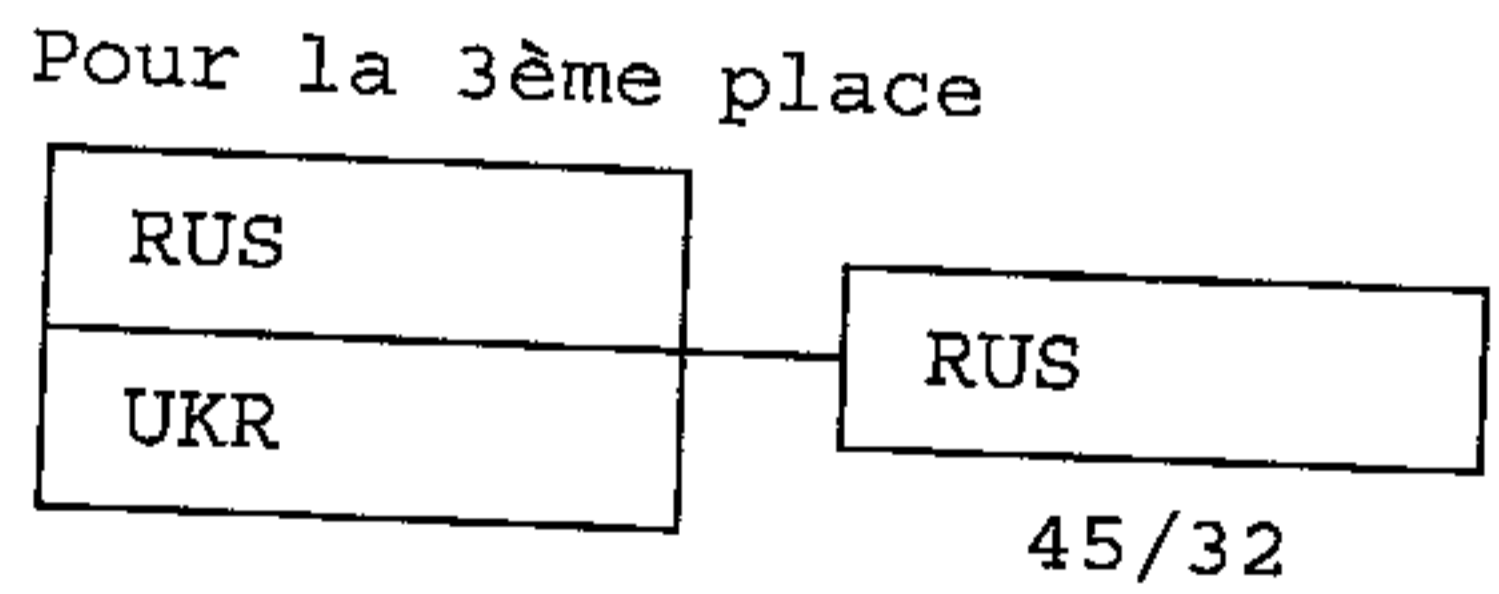
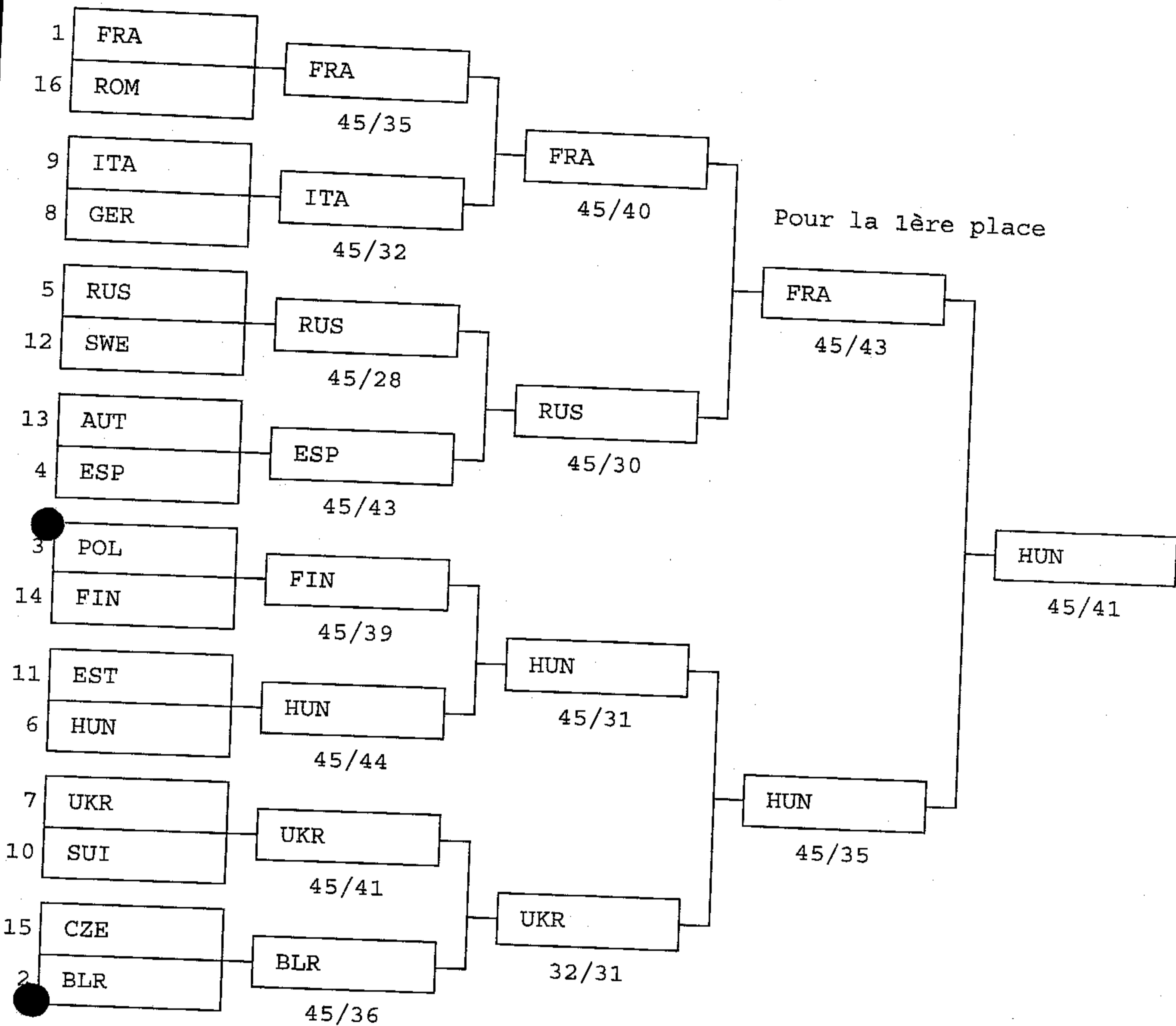
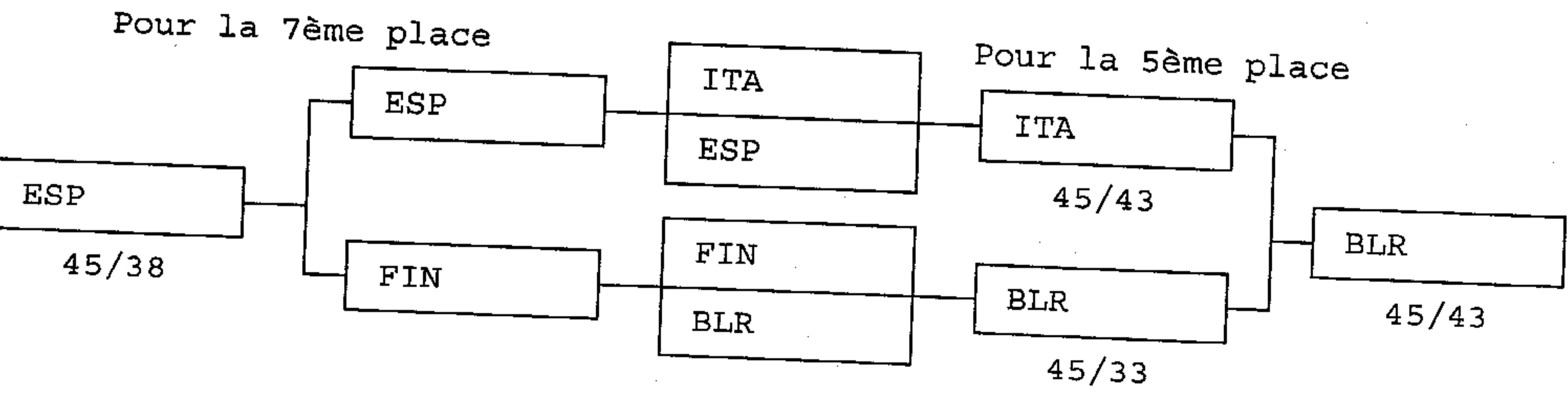
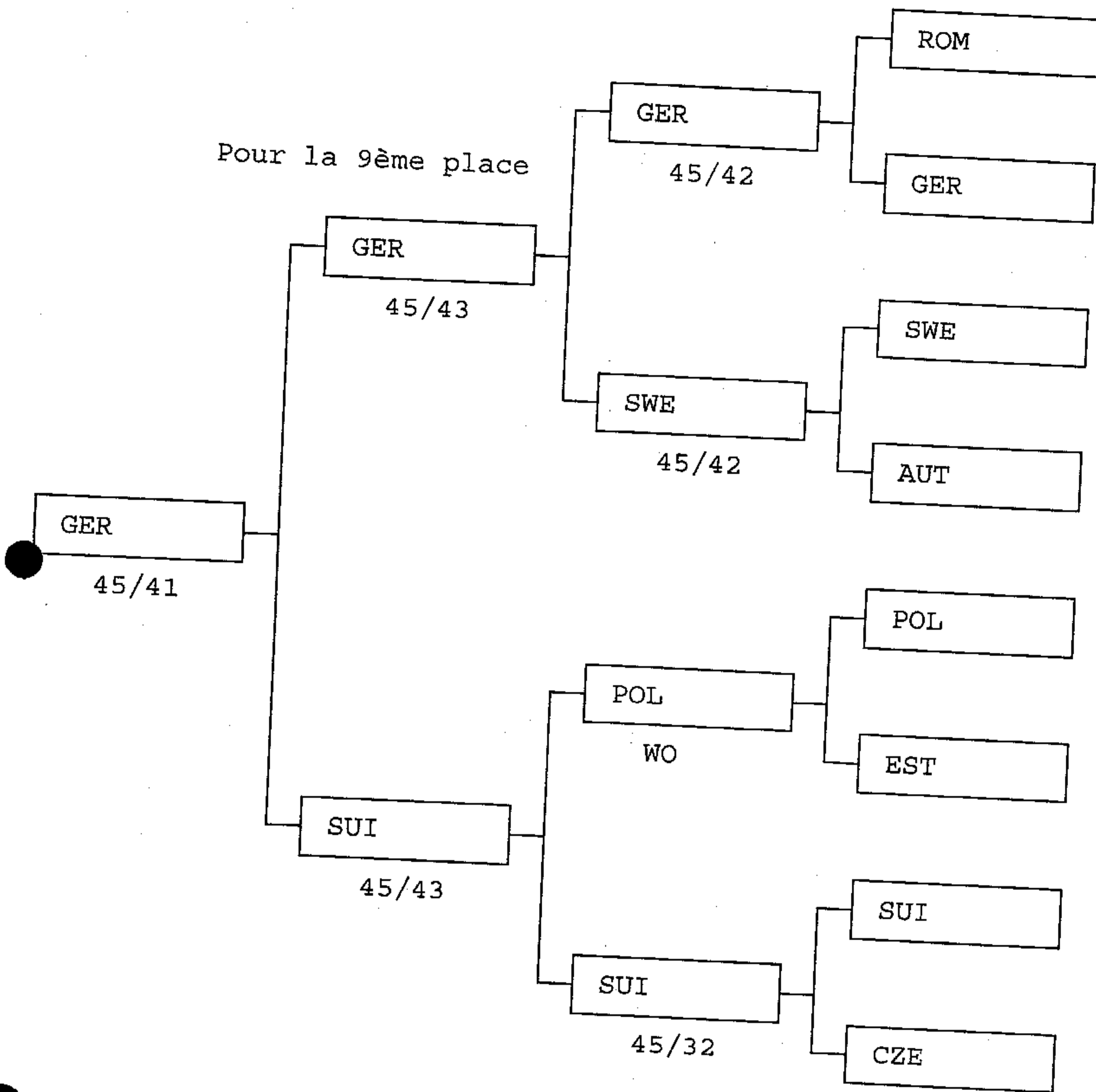


TABLEAU 5-8



CHT EUROPE 98 EH SENIORS PAR EQU



Pour la 11ème place

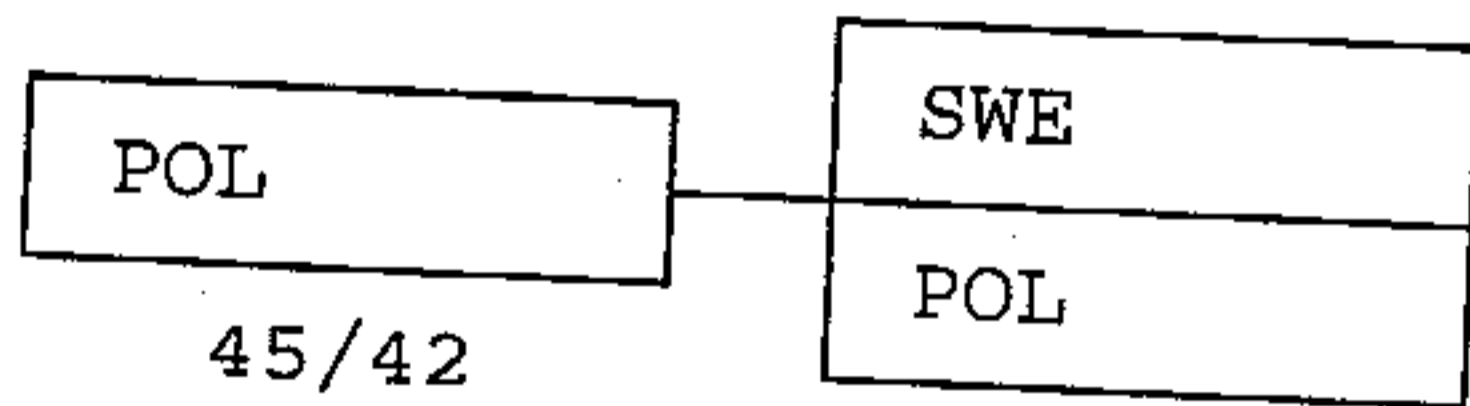


TABLEAU 13-16

Pour la 15ème place

Pour la 13ème place

