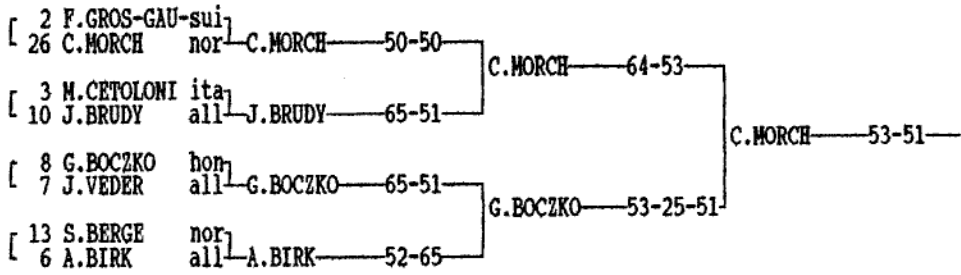


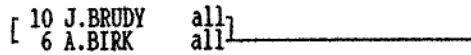
A T H O S

DENVER EMC
Epee Men Cadets
11-4-93

FINAL TABLEAU



3rd Place



RESULTS OF THE FINAL

FINAL				HS	
1st	76	MORCH	Claus	nor	2
2nd	0	BOCZKO	Gabor	hon	0
3rd PLACE				HS	
3rd	76	BIRK	Arne	all	0
3th	76	BRUDY	Jorg	all	0
ROUND OF EIGHT				Ind	
5th	76	GROS-GAUDENI	Frederic	sui	2
6th	76	CETOLONI	Marco	ita	3
7th	76	VEDER	Jan	all	7
8th	76	BERGE	Stian	nor	13

A T H O S

DENVER EMC
Epee Men Cadets

FINAL RESULTS

TABLEAU

TABLEAU G					ind
9	76	HOFFMANN	Basil	sui	14
10	76	BOHMERT	Simon	sui	18
11	0	SLODNIAK	Martin	slo	23
12	77	MARQUEZ	Josmer	ven	25

TABLEAU F					ind
13	76	KIRBY	Tom	qbr	4
14	76	BOULIERES	Frederic	fra	12
15	76	MICHINE	Ivan	rus	21
16	76	STRAUSS	Yann	fra	37

TABLEAU E					ind
17	76	ST-HILAIRE	Charles	can	1
18	76	FALCHOV	Andrei	rus	5
19	77	ALKOAIMI	Mohammed	ara	9
20	0	PUSZTAI	Peter	hon	15
21	0	SAVIN	Alexzander	kaz	16
22	76	ARBEL	Omer	can	19
23	0	MOISEYWNKO	Alexsei	kaz	33
24	76	ORTU	Luca	ita	38

TABLEAU D					ind
25	0	FARKAS	Zoltan	hon	11
26	0	DIEZ	Francisco	cil	17
27	76	MANCEWICZ	Pawel	pol	22
28	76	IIMURA	Hidehiko	jap	27
29	76	ETHERINGTON	Bruce	qbr	30
30	76	DREIER	Felix	aut	35
31	76	MURAI	Takeshi	jap	42
32	0	JOHANSSON	Bjorn	sue	45

A T H O S

DENVER EMC
Epee Men Cadets

FINAL RESULTS

32 th of FINAL				ind	
33	77	VAN LAECKE	Yoeri	bel	20
34	77	MARIK	Christoph	aut	24
35	76	LEVIT	Doron	isr	28
36	93	BAR-YOSEPH	Shay	isr	29
37	76	BAKOS	Taršch	can	31
38	0	PEREK	Lukasz	pol	32
39	76	SCHEIDINGER	Peter	aut	34
40	76	BRASSEUR	Eriç	bel	36
41	0	PUTIENKO	Denis	kaz	39
42	76	BARTOS	Adam	pol	40
43	76	MULLER	Patrick	equ	41
44	76	YEN	Chih-hsing	tpe	43
45	76	LEWIS	Toby	gbr	44

PRELIMINARY ROUNDS

ROUND 1				V/N	HS-HR	HR	
46	76	SOUDAN	Diego	bel	0,20	- 8	21
47	0	BERNIER	David	pur	0,20	- 8	24
48	76	BELOV	Vitaly	rus	0,20	- 9	23
-	76	CLARKE	Alden f.	usa	0,20	- 9	23
50	76	RADA	Freddy	ven	0,20	- 12	24
51	76	SPATENKA	Petr	tch	0,20	- 13	23
52	76	PROVASI	Claudio	ita	0,16	- 13	29
53	76	BLIEMSRIEDER	Andreas	equ	0,16	- 14	29
-	77	DEMPSEY	Aidan	irl	0,16	- 14	29
55	76	OTA	Kenji	jap	0,00	- 11	25
56	76	TUOMINEN	Monty	usa	0,00	- 17	25
57	76	GRINGERI	John c.	usa	0,00	- 18	30

A T H O S

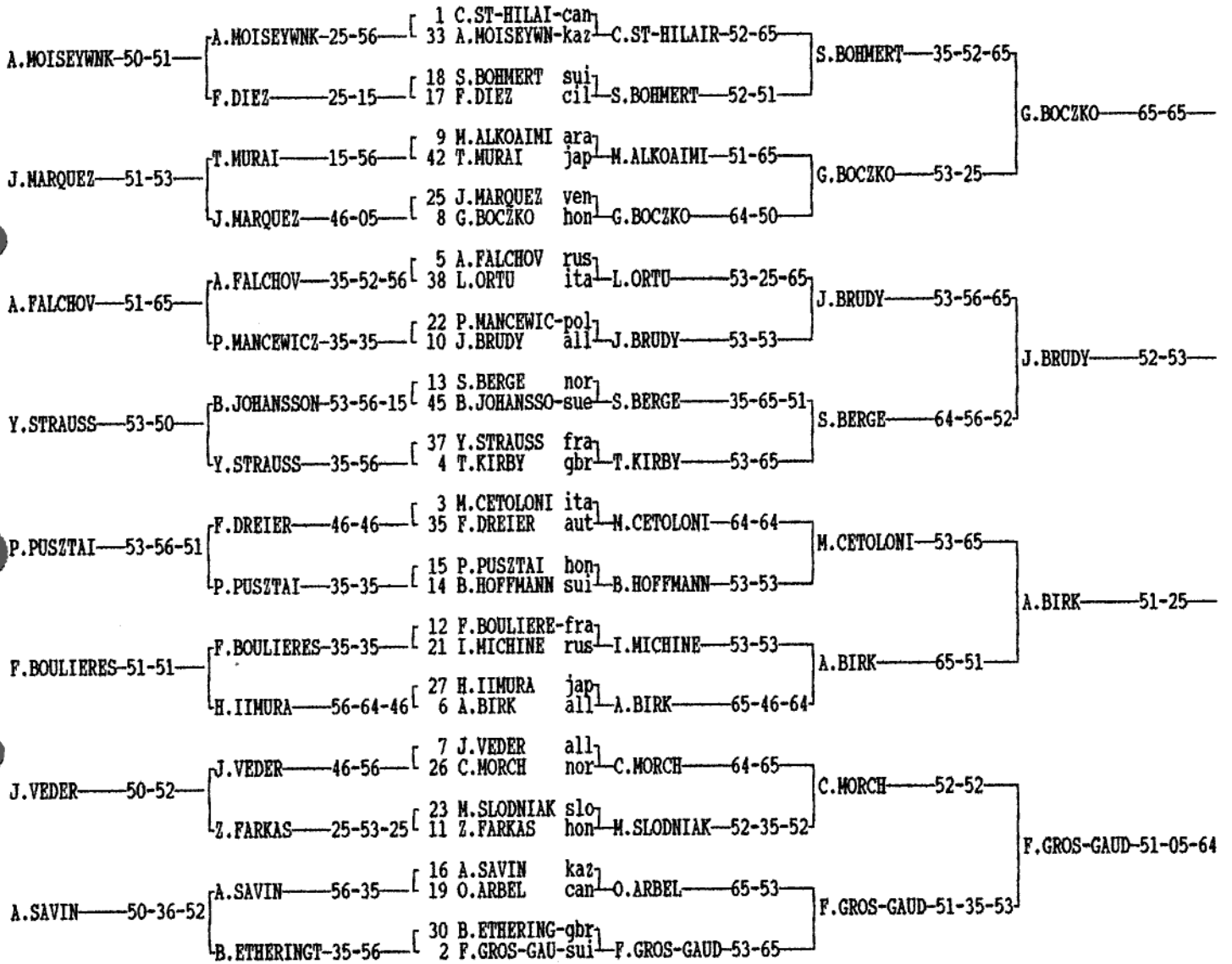
DENVER EMC
Epee Men Cadets

Tab.D

Tab.A

Tab.B

Tab.C



A T H O S
DENVER EMC
Epee Men Cadets

Tab. E

Tab. F

[1 C.ST-HILAI-can			
[37 Y.STRAUSS fra	Y.STRAUSS	—(2/ 0)] J. VEDER —(2/ 0)
[7 J. VEDER all			
[38 L.ORTU ita	J. VEDER	—(2/ 1)	
[19 O.ARBEL can] B. HOFFMANN —(2/ 1)
[12 F.BOULIERE-fra	F.BOULIERES	—(2/ 0)	
[16 A.SAVIN kaz] B. HOFFMANN —(2/ 1)
[14 B.HOFFMANN sui	B.HOFFMANN	—(2/ 1)	
[9 M.ALKOAIMI ara] J. MARQUEZ —(2/ 0)
[25 J.MARQUEZ ven	J.MARQUEZ	—(2/ 0)	
[15 P.PUSZTAI hon] I. MICHINE —(2/ 0)
[21 I.MICHINE rus	I.MICHINE	—(2/ 0)	
[23 M.SLODNIAK slo] M. SLODNIAK —(2/ 1)
[5 A.FALCHOV rus	M.SLODNIAK	—(2/ 1)	
[33 A.MOISEYWN-kaz] T. KIRBY —(2/ 0)
[4 T.KIRBY gbr	T.KIRBY	—(2/ 0)	

Tab. G

[3 M.CETOLONI ita		
[25 J.MARQUEZ ven	M.CETOLONI	—(2/ 1)
[14 B.HOFFMANN sui		
[26 C.MORCH nor	C.MORCH	—(2/ 0)
[18 S.BOHMERT sui		
[7 J. VEDER all	J. VEDER	—(2/ 0)
[23 M.SLODNIAK slo		
[13 S.BERGE nor	S.BERGE	—(2/ 0)

A T H O S

DENVER EMC
Epee Men Cadets

Starting tableau

[1 C.ST-HILAI-can] C.ST-HILAIR————

[33 A.MOISEYWN-kaz]
[32 L.PEREK pol] A.MOISEYWNK-53-52——

[18 S.BOHMERT sui] S.BOHMERT————

[17 F.DIEZ cil] F.DIEZ————

[9 H.ALKOAIMI ara] H.ALKOAIMI————

[42 T.MURAI jap]
[24 C.MARIK aut] T.MURAI——35-53-53

[25 J.MARQUEZ ven]
[41 P.MULLER equ] J.MARQUEZ——51-53——

[8 G.BOCZKO hon] G.BOCZKO————

[5 A.FALCHOV rus] A.FALCHOV————

[38 L.ORTU ita]
[28 D.LEVIT isr] L.ORTU——25-65-53

[22 P.MANCEWIC-pol]
[44 T.LEWIS gbr] P.MANCEWICZ-50-53——

[10 J.BRUDY all] J.BRUDY————

[13 S.BERGE nor] S.BERGE————

[45 B.JOHANSSO-sue]
[20 Y.VAN LARC-bel] B.JOHANSSON-51-52——

[31 T.BAKOS can]
[37 Y.STRAUSS fra] Y.STRAUSS——65-05-64

[4 T.KIRBY gbr] T.KIRBY————

A T H O S

DENVER EMC
Epee Men Cadets

2

[3 M.CETOLONI ita] M.CETOLONI _____

[35 F.DREIER aut]
[29 S.BAR-YOSE-isr] F.DREIER —65-53—

[15 P.PUSZTAI hon] P.PUSZTAI _____

[14 B.HOFFMANN sui] B.HOFFMANN _____

[12 F.BOULIERE-fra] F.BOULIERES _____

[39 D.PUTIENKO kaz]
[21 I.MICHINE rus] I.MICHINE —64-15-53

[27 H.IIMURA jap]
[36 E.BRASSEUR bel] H.IIMURA —65-64—

[6 A.BIRK all] A.BIRK _____

[7 J.VEDER all] J.VEDER _____

[40 A.BARTOS pol]
[26 C.MORCH nor] C.MORCH —53-52—

[23 M.SLODNIAK slo]
[43 C.YEN tpe] H.SLODNIAK —52-50—

[11 Z.FARKAS hon] Z.FARKAS _____

[16 A.SAVIN kaz] A.SAVIN _____

[19 O.ARBEL can] O.ARBEL _____

[30 B.ETHERING-gbr]
[34 P.SCHEIDIN-aut] B.ETHERINGT —56-65-64

[2 F.GROS-GAU-sui] F.GROS-GAUD _____

A T H O S

DENVER EMC Epee Men Cadets

ROUND OF POOL 1

POOL 1

			V	HS	HR	S-R	B	Pl	Q/E								
nor	MORCH	Claus	3	23	18	+ 5	3			**	D1	V	D4	V	D3	V	
hon	PUSZTAI	Peter	4	28	16	+12	2			V	**	D5	V	D3	V	V	
irl	DEMPSEY	Aidan	1	15	29	-14	7			D1	D5	**	D0	D1	D3	V	
rus	FALCHOV	Andrei	5	29	20	+ 9	1			V	D4	V	**	V	V	V	
isr	LEVIT	Doron	3	24	22	+ 2	4			D2	V	V	D3	**	V	D4	
kaz	MOISEYWNKO	Alexsei	3	24	25	- 1	5			V	D1	V	D5	D3	**	V	
ita	PROVASI	Claudio	1	16	29	-13	6			D0	D0	D4	D3	V	D4	**	

POOL 2

			V	HS	HR	S-R	B	Pl	Q/E								
can	BAKOS	Tarsch	3	22	23	- 1	5			**	V	V	D3	D1	V	D3	
equ	BLIEMSRIEDER	Andreas	1	15	29	-14	7			D4	**	V	D1	D3	D1	D1	
jap	MURAI	Takeshi	2	22	28	- 6	6			D1	D4	**	D3	V	V	D4	
sui	BOHMERT	Simon	4	25	22	+ 3	2			V	V	V	**	D2	D3	V	
ita	CETOLONI	Marco	5	29	14	+15	1			V	V	D4	V	**	V	V	
gbr	ETHERINGTON	Bruce	3	22	21	+ 1	4			D3	V	D4	V	D0	**	V	
isr	BAR-YOSEPH	Shay	3	25	23	+ 2	3			V	V	V	D5	D3	D2	**	

POOL 3

			V	HS	HR	S-R	B	Pl	Q/E								
gbr	KIRBY	Tom	5	28	18	+10	1			**	D3	V	V	V	V	V	
cil	DIEZ	Francisco	4	24	21	+ 3	3			V	**	D3	V	V	D1	V	
pol	PEREK	Lukasz	3	22	23	- 1	5			D3	V	**	V	D1	D3	V	
usa	GRINGERI	John c.	0	12	30	-18	7			D1	D2	D2	**	D3	D1	D3	
kaz	SAVIN	Alexzander	4	27	17	+10	2			D4	D3	V	V	**	V	V	
jap	IIMURA	Hidehiko	3	22	20	+ 2	4			D3	V	V	V	D1	**	D3	
equ	MULLER	Patrick	2	20	26	- 6	6			D2	D3	D3	V	D2	V	**	

POOL 4

			V	HS	HR	S-R	B	Pl	Q/E								
jap	OTA	Kenji	0	14	25	-11	6			**	D2	D2	D4	D2	D4		
hon	FARKAS	Zoltan	4	22	16	+ 6	2			V	**	V	D2	V	V		
pol	BARTOS	Adam	2	17	22	- 5	5			V	D4	**	D1	V	D2		
can	ST-HILAIRE	Charles	5	25	11	+14	1			V	V	V	**	V	V		
aut	DREIER	Felix	2	19	19	+ 0	3			V	D2	D5	D2	**	V		
kaz	PUTIENKO	Denis	2	17	21	- 4	4			V	D3	V	D2	D2	**		

A T H O S

DENVER EMC
Epee Men Cadets

ROUND OF POOL 1

POOL 5

			V	HS	HR	S-R	B	Pl	Q/E						
nor	BERGE	Stian	4	22	17	+ 5	2			**	V	V	V	D2	V
pur	BERNIER	David	1	16	24	- 8	6			D3	**	D4	V	D2	D2
aut	MARIK	Christoph	3	21	18	+ 3	3			D3	V	**	V	D3	V
sue	JOHANSSON	Bjorn	1	17	24	- 7	5			D3	D4	D2	**	V	D3
hon	BOCZKO	Gabor	4	24	14	+10	1			V	V	V	D4	**	V
ita	ORTU	Luca	2	17	20	- 3	4			D3	V	D2	V	D2	**

POOL 6

			V	HS	HR	S-R	B	Pl	Q/E						
bel	VAN LAECKE	Yoeri	3	19	15	+ 4	2			**	D1	V	D3	V	V
rus	MICHINE	Ivan	3	22	18	+ 4	3			V	**	D4	D3	V	V
ven	RADA	Freddy	1	12	24	-12	6			D2	V	**	D4	D1	D0
all	BRUDY	Jorg	4	24	16	+ 8	1			V	V	V	**	D4	V
pol	MANCEWICZ	Pawel	3	20	17	+ 3	4			D1	D4	V	V	**	V
gbr	LEWIS	Toby	1	13	20	- 7	5			D2	D3	V	D1	D2	**

POOL 7

			V	HS	HR	S-R	B	Pl	Q/E						
bel	BRASSEUR	Eric	2	21	21	+ 0	4			**	D4	D4	V	V	D3
fra	BOULIERES	Frederic	4	22	17	+ 5	2			V	**	V	D2	V	V
can	ARBEL	Omer	3	22	17	+ 5	3			V	D3	**	D4	V	V
ara	ALKOAIMI	Mohammed	4	23	15	+ 8	1			D3	V	V	**	V	V
rus	BELOV	Vitaly	1	14	23	- 9	5			D3	D2	D2	D2	**	V
usa	CLARKE	Alden f.	1	14	23	- 9	5			V	D3	D1	D2	D3	**

POOL 8

			V	HS	HR	S-R	B	Pl	Q/E						
slo	SLODNIAK	Martin	3	20	17	+ 3	3			**	D3	V	V	V	D2
all	BIRK	Arne	4	24	14	+10	2			V	**	V	V	V	D4
bel	SOUDAN	Diego	1	13	21	- 8	5			D1	D4	**	V	D3	D0
usa	TUOMINEN	Monty	0	8	25	-17	6			D2	D1	D1	**	D3	D1
fra	STRAUSS	Yann	2	19	21	- 2	4			D4	D1	V	V	**	D4
sui	GROS-GAUDENI	Frederic	5	25	11	+14	1			V	V	V	V	V	**

POOL 9

			V	HS	HR	S-R	B	Pl	Q/E						
tch	SPATENKA	Petr	1	10	23	-13	6			**	V	D2	D2	D1	D0
aut	SCHEIDINGER	Peter	2	21	18	+ 3	4			D3	**	D5	V	D3	V
sui	HOFFMANN	Basil	4	22	18	+ 4	2			V	V	**	D2	V	V
ven	MARQUEZ	Josmer	3	18	17	+ 1	3			V	D2	V	**	D1	V
all	VEDER	Jan	4	24	14	+10	1			V	V	D4	V	**	V
tpe	YEN	Chih-hsing	1	15	20	- 5	5			V	D1	D2	D3	D4	**