

Championnats Juniores d'Europe 2002

FLEURET HOMMES PAR EQUIPES

Conegliano

7. novembre 2002

Classement general

Page: 1



Place	Nom/ Nation	Place	Nom/ Nation
1.	RUS Russie GANEEV Renal IVANOV Anton SEDOV Artem MOLCHAN Yuri	14.	ISR Israel BAM Leonid GROSS Liran HATOEL Maor MAOR Oran
2.	ITA Italie ALONGI Giuseppe BALDINI Andrea CASSARA Andrea MAROTTA Luca	15.	LAT Lettonie IKARTS Andis TRAMS Arturs SALGRAVIS Ronalds SALGRAVIS Roberts
3.	GBR Grande-Bretagne HALSTED Laurence RISELEY David KRUSE Richard JAMIESON Gordon	16.	CZE République Tchèque KUNDERA Vaclav KURFURST Jiri SORF Daniel
4.	FRA France VIGNOLLES Adrien MALACHENKO Franck JAULT Jérôme PITTA Guillaume	17.	SLO Slovenie DELAK Tevz HAFNER Matej HAFNER Matjaz
5.	HUN Hongrie CRISAN Laszlo VIZLER Adam SZABADOS Gabor MORICZ Akos	18.	CRO Croatie LEVSTEK Ivan STEIN Sinisa TOTH Ivan
6.	ROM Roumanie SALISCAN Virgil DARABAN Radu OSVATH Richard PAP Norbert		
7.	POL Pologne WALKOWSKI Lukasz PIETRUSIAK Krzysztof RAJSKI Leszek GLONEK Radoslav		
8.	BLR Belarus BEZBABNYI Alexandre CHUBAYEV Vitali KOURAK Vladimir SHELENKOV Aleksandr		
9.	AUT Autriche BÖSCH Maximilian HINTERSEER Moritz RICHTER Andreas RAAB Stefan		
10.	UKR Ukraine VOLKOV OIensander DRYAYEV Vadym VASHKEVICH Serhiy AGALAKOV Viacheslav		
11.	GER Allemagne JUDA Stefan KLEIBRINK Benjamin WAGNER Axel ZORC Boris		
12.	SVK Slovaquie MEZEY Ladislav BOTLO Balint LAMACKY Zoltan HORONY Tomas		
13.	POR Portugal DRUMOND Ricardo OLIVEIRA David FERREIRA O. Joel		

Championnats Juniores d'Europe 2002

FLEURET HOMMES PAR EQUIPES

Conegliano

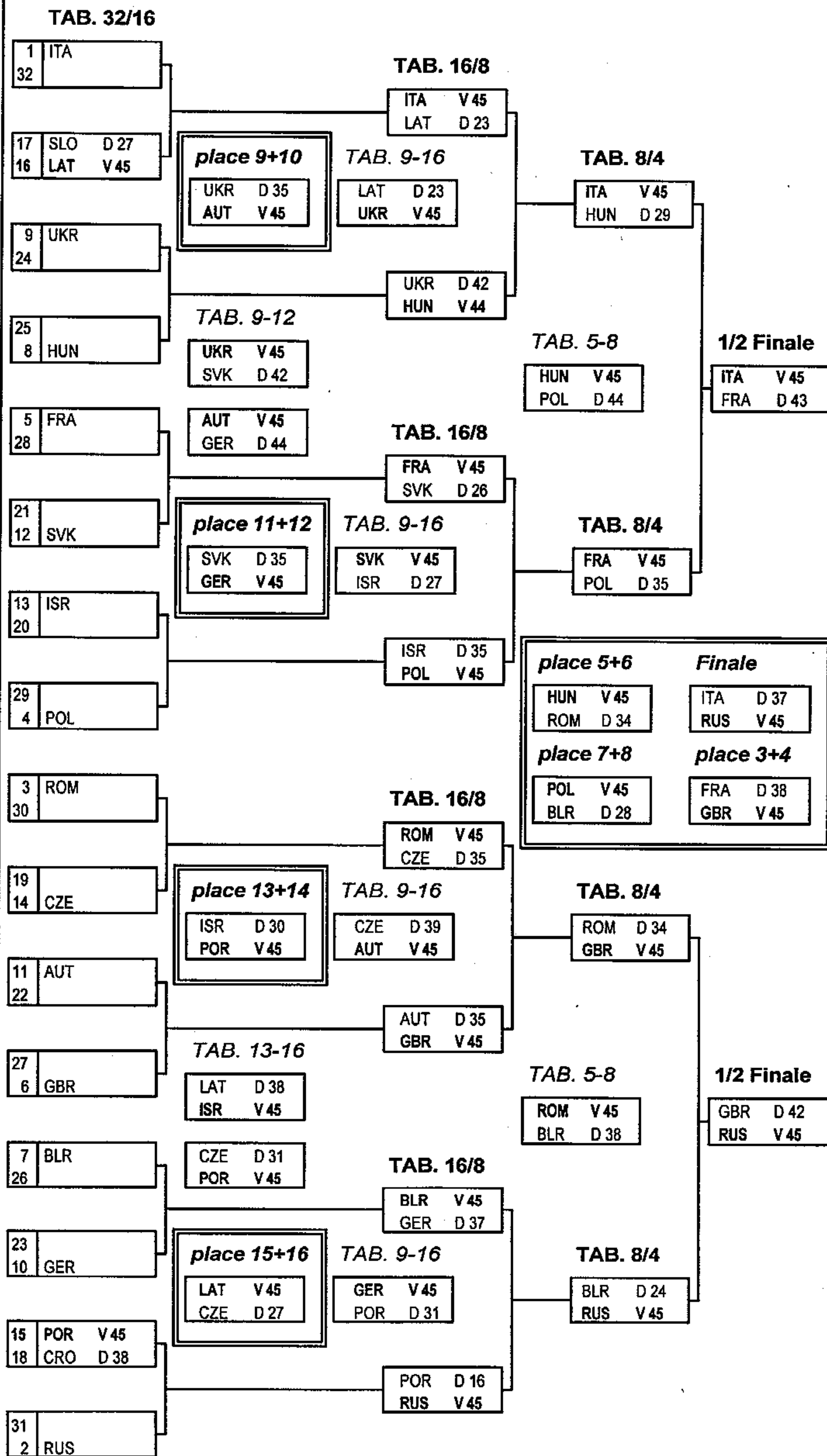
7. novembre 2002



ELIMINATION DIRECTE

Classement Final

1. RUS Russie
2. ITA Italie
3. GBR Grande-Bretagne
4. FRA France
5. HUN Hongrie
6. ROM Roumanie
7. POL Pologne
8. BLR Belarus
9. AUT Autriche
10. UKR Ukraine
11. GER Allemagne
12. SVK Slovaquie
13. POR Portugal
14. ISR Israel
15. LAT Lettonie
16. CZE République Tchèque
17. SLO Slovenie
18. CRO Croatie



Championnats Juniores d'Europe 2002

FLEURET HOMMES PAR EQUIPES

Conegliano

7. novembre 2002

17:56

1



Tableau 32/16

Slovenie				Lettonie			
HAFNER Matjaz	2	27	5	5	TRAMS Arturs	5	5
DELAK Tevz	2	4	10	5	SALGRAVIS Roberts	10	5
HAFNER Matej	1	5	15	5	IKARTS Andis	15	5
DELAK Tevz	5	10	20	5	TRAMS Arturs	20	5
HAFNER Matjaz	3	13	25	5	IKARTS Andis	25	5
HAFNER Matej	2	15	30	5	SALGRAVIS Ronalds	30	5
DELAK Tevz	5	20	35	5	IKARTS Andis	35	5
HAFNER Matej	4	24	40	5	TRAMS Arturs	40	5
HAFNER Matjaz	3	27	45	5	SALGRAVIS Ronalds	45	5

Tableau 32/16

Portugal				Croatie			
OLIVEIRA David	5	45	2	2	STEIN Sinisa	2	2
DRUMOND Ricardo	3	8	10	8	TOTH Ivan	10	8
FERREIRA O. Joel	7	15	11	1	LEVSTEK Ivan	11	1
DRUMOND Ricardo	5	20	17	6	STEIN Sinisa	17	6
OLIVEIRA David	5	25	22	5	LEVSTEK Ivan	22	5
FERREIRA O. Joel	5	30	24	2	TOTH Ivan	24	2
DRUMOND Ricardo	5	35	26	2	LEVSTEK Ivan	26	2
FERREIRA O. Joel	5	40	33	7	STEIN Sinisa	33	7
OLIVEIRA David	5	45	38	5	TOTH Ivan	38	5

Tableau 32/16

Slovenie				Croatie			
DELAK Tevz	4	45	5	5	STEIN Sinisa	5	5
HAFNER Matej	0	4	10	5	TOTH Ivan	10	5
HAFNER Matjaz	11	15	13	3	LEVSTEK Ivan	13	3
HAFNER Matej	3	18	20	7	STEIN Sinisa	20	7
DELAK Tevz	5	23	25	5	LEVSTEK Ivan	25	5
HAFNER Matjaz	1	24	30	5	TOTH Ivan	30	5
HAFNER Matej	2	26	35	5	LEVSTEK Ivan	35	5
HAFNER Matjaz	6	32	40	5	STEIN Sinisa	40	5
DELAK Tevz	13	45	44	4	TOTH Ivan	44	4

Tableau 16/8

Italie				Lettonie			
BALDINI Andrea	5	45	3	3	TRAMS Arturs	3	3
ALONGI Giuseppe	5	10	7	4	SALGRAVIS Roberts	7	4
MAROTTA Luca	5	15	7	0	IKARTS Andis	7	0
ALONGI Giuseppe	5	20	11	4	TRAMS Arturs	11	4
BALDINI Andrea	5	25	12	1	IKARTS Andis	12	1
MAROTTA Luca	5	30	16	4	SALGRAVIS Roberts	16	4
ALONGI Giuseppe	5	35	20	4	SALGRAVIS Ronalds	20	4
MAROTTA Luca	5	40	22	2	TRAMS Arturs	22	2
BALDINI Andrea	5	45	23	1	SALGRAVIS Roberts	23	1

Tableau 16/8

Hongrie				Ukraine			
VIZLER Adam	5	44	4	4	DRYAYEV Vadym	4	4
SZABADOS Gabor	5	10	9	5	VASHKEVICH Serhiy	9	5
CRISAN Laszlo	2	12	15	6	AGALAKOV Viacheslav	15	6
SZABADOS Gabor	6	18	19	4	DRYAYEV Vadym	19	4
VIZLER Adam	7	25	24	5	AGALAKOV Viacheslav	24	5
CRISAN Laszlo	1	26	30	6	VASHKEVICH Serhiy	30	6
SZABADOS Gabor	5	31	31	1	AGALAKOV Viacheslav	31	1
MORICZ Akos	3	34	40	9	DRYAYEV Vadym	40	9
VIZLER Adam	10	44	42	2	VASHKEVICH Serhiy	42	2

Tableau 16/8

Slovaquie				France			
MEZEY Ladislav	2	26	5	5	MALACHENKO Franck	5	5
BOTLO Balint	0	2	10	5	Jault Jérôme	10	5
LAMACKY Zoltan	3	5	15	5	VIGNOLLES Adrien	15	5
BOTLO Balint	1	6	20	5	MALACHENKO Franck	20	5
MEZEY Ladislav	2	8	25	5	VIGNOLLES Adrien	25	5
LAMACKY Zoltan	3	11	30	5	Jault Jérôme	30	5
BOTLO Balint	5	16	35	5	PITTA Guillaume	35	5
LAMACKY Zoltan	5	21	40	5	MALACHENKO Franck	40	5
HORONY Tomas	5	26	45	5	Jault Jérôme	45	5

Championnats Juniores d'Europe 2002

FLEURET HOMMES PAR EQUIPES

Conegliano

7. novembre 2002

17:56

2



Tableau 16/8

Israel		35	:	45	Pologne	
HATOEL Maor	5	5	:	4	4	WALKOWSKI Lukasz
MAOR Oran	5	10	:	5	1	PIETRUSIAK Krzysztof
GROSS Liran	2	12	:	15	10	RAJSKI Leszek
MAOR Oran	4	16	:	20	5	WALKOWSKI Lukasz
HATOEL Maor	7	23	:	25	5	RAJSKI Leszek
GROSS Liran	1	24	:	30	5	PIETRUSIAK Krzysztof
MAOR Oran	1	25	:	35	5	RAJSKI Leszek
BAM Leonid	1	26	:	40	5	GLONEK Radoslav
HATOEL Maor	9	35	:	45	5	PIETRUSIAK Krzysztof

Tableau 16/8

République Tchèque		35	:	45	Roumanie	
KURFURST Jiri	0	0	:	5	5	DARABAN Radu
KUNDERA Vaclav	9	9	:	8	3	SALISCAN Virgil
SORF Daniel	4	13	:	15	7	OSVATH Richard
KUNDERA Vaclav	2	15	:	20	5	DARABAN Radu
KURFURST Jiri	5	20	:	25	5	OSVATH Richard
SORF Daniel	3	23	:	30	5	SALISCAN Virgil
KUNDERA Vaclav	6	29	:	35	5	OSVATH Richard
SORF Daniel	2	31	:	40	5	DARABAN Radu
KURFURST Jiri	4	35	:	45	5	SALISCAN Virgil

Tableau 16/8

Autriche		35	:	45	Grande-Bretagne	
HINTERSEER Moritz	2	2	:	5	5	HALSTED Laurence
BOSCH Maximilian	3	5	:	10	5	KRUSE Richard
RICHTER Andreas	3	8	:	15	5	JAMIESON Gordon
BOSCH Maximilian	4	12	:	20	5	HALSTED Laurence
HINTERSEER Moritz	2	14	:	25	5	JAMIESON Gordon
RICHTER Andreas	3	17	:	30	5	KRUSE Richard
BOSCH Maximilian	11	28	:	35	5	JAMIESON Gordon
RICHTER Andreas	5	33	:	40	5	HALSTED Laurence
HINTERSEER Moritz	2	35	:	45	5	KRUSE Richard

Tableau 16/8

Allemagne		37	:	45	Belarus	
ZORC Boris	1	1	:	3	3	CHUBAYEV Vitali
WAGNER Axel	9	10	:	8	5	KOURAK Vladimir
KLEIBRINK Benjamin	5	15	:	11	3	BEZBABNYI Alexandre
WAGNER Axel	4	19	:	16	5	CHUBAYEV Vitali
ZORC Boris	6	25	:	21	5	BEZBABNYI Alexandre
KLEIBRINK Benjamin	5	30	:	26	5	KOURAK Vladimir
WAGNER Axel	2	32	:	30	4	BEZBABNYI Alexandre
KLEIBRINK Benjamin	3	35	:	40	10	CHUBAYEV Vitali
ZORC Boris	2	37	:	45	5	KOURAK Vladimir

Tableau 16/8

Russie		45	:	16	Portugal	
MOLCHAN Yuri	5	5	:	1	1	OLIVEIRA David
GANEEV Renal	5	10	:	2	1	FERREIRA O. Joel
IVANOV Anton	5	15	:	2	0	DRUMOND Ricardo
GANEEV Renal	5	20	:	4	2	OLIVEIRA David
MOLCHAN Yuri	5	25	:	5	1	DRUMOND Ricardo
IVANOV Anton	5	30	:	7	2	FERREIRA O. Joel
GANEEV Renal	5	35	:	8	1	DRUMOND Ricardo
IVANOV Anton	5	40	:	14	6	OLIVEIRA David
MOLCHAN Yuri	5	45	:	16	2	FERREIRA O. Joel

Tableau 9-16

Lettonie		23	:	45	Ukraine	
SALGRAVIS Roberts	2	2	:	5	5	VOLKOV OIensander
IKARTS Andis	1	3	:	10	5	DRYAYEV Vadym
TRAMS Arturs	2	5	:	15	5	AGALAKOV Viacheslav
IKARTS Andis	3	8	:	20	5	VOLKOV OIensander
SALGRAVIS Roberts	3	11	:	25	5	AGALAKOV Viacheslav
TRAMS Arturs	3	14	:	30	5	DRYAYEV Vadym
IKARTS Andis	1	15	:	35	5	AGALAKOV Viacheslav
TRAMS Arturs	4	19	:	40	5	VOLKOV OIensander
SALGRAVIS Roberts	4	23	:	45	5	DRYAYEV Vadym

Championnats Juniores d'Europe 2002

FLEURET HOMMES PAR EQUIPES

Conegliano

7. novembre 2002

17:56

3



Tableau 9-16

Slovaquie				Israel			
MEZEY Ladislav	1	45	27	5	5	MAOR Oran	
LAMACKY Zoltan	9	10	9	4	4	HATOEL Maor	
BOTLO Balint	5	15	13	4	4	GROSS Liran	
LAMACKY Zoltan	5	20	14	1	1	MAOR Oran	
MEZEY Ladislav	5	25	19	5	5	GROSS Liran	
BOTLO Balint	5	30	23	4	4	HATOEL Maor	
LAMACKY Zoltan	5	35	24	1	1	GROSS Liran	
BOTLO Balint	5	40	25	1	1	MAOR Oran	
MEZEY Ladislav	5	45	27	2	2	HATOEL Maor	

Tableau 9-16

République Tchèque				Autriche			
KURFURST Jiri	5	39	45	4	4	BÖSCH Maximilian	
KUNDERA Vaclav	4	9	8	4	4	HINTERSEER Moritz	
SORF Daniel	2	11	15	7	7	RICHTER Andreas	
KUNDERA Vaclav	9	20	18	3	3	BÖSCH Maximilian	
KURFURST Jiri	5	25	21	3	3	RICHTER Andreas	
SORF Daniel	5	30	28	7	7	HINTERSEER Moritz	
KUNDERA Vaclav	5	35	30	2	2	RICHTER Andreas	
SORF Daniel	3	38	40	10	10	BÖSCH Maximilian	
KURFURST Jiri	1	39	45	5	5	HINTERSEER Moritz	

Tableau 9-16

Allemagne				Portugal			
ZORC Boris	5	45	31	3	3	FERREIRA O. Joel	
WAGNER Axel	1	6	6	3	3	OLIVEIRA David	
KLEIBRINK Benjamin	9	15	11	5	5	DRUMOND Ricardo	
WAGNER Axel	5	20	17	6	6	FERREIRA O. Joel	
ZORC Boris	5	25	19	2	2	DRUMOND Ricardo	
KLEIBRINK Benjamin	0	25	20	1	1	OLIVEIRA David	
WAGNER Axel	9	34	28	8	8	DRUMOND Ricardo	
KLEIBRINK Benjamin	6	40	31	3	3	FERREIRA O. Joel	
ZORC Boris	5	45	31	0	0	OLIVEIRA David	

Tableau 8/4

Hongrie				Italie			
VIZLER Adam	3	29	45	5	5	BALDINI Andrea	
MORICZ Akos	2	5	10	5	5	CASSARA Andrea	
SZABADOS Gabor	4	9	15	5	5	MAROTTA Luca	
MORICZ Akos	2	11	20	5	5	BALDINI Andrea	
VIZLER Adam	5	16	25	5	5	MAROTTA Luca	
SZABADOS Gabor	3	19	30	5	5	CASSARA Andrea	
MORICZ Akos	2	21	35	5	5	MAROTTA Luca	
SZABADOS Gabor	6	27	40	5	5	BALDINI Andrea	
VIZLER Adam	2	29	45	5	5	CASSARA Andrea	

Tableau 8/4

Pologne				France			
PIETRUSIAK Krzysztof	3	35	45	5	5	MALACHENKO Franck	
RAJSKI Leszek	7	10	8	3	3	JAUULT Jérôme	
WALKOWSKI Lukasz	3	13	15	7	7	VIGNOLLES Adrien	
RAJSKI Leszek	1	14	20	5	5	MALACHENKO Franck	
PIETRUSIAK Krzysztof	3	17	25	5	5	VIGNOLLES Adrien	
WALKOWSKI Lukasz	3	20	30	5	5	JAUULT Jérôme	
RAJSKI Leszek	2	22	35	5	5	VIGNOLLES Adrien	
WALKOWSKI Lukasz	5	27	40	5	5	MALACHENKO Franck	
PIETRUSIAK Krzysztof	8	35	45	5	5	JAUULT Jérôme	

Tableau 8/4

Grande-Bretagne				Roumanie			
KRUSE Richard	5	45	34	4	4	DARABAN Radu	
RISELEY David	4	9	10	6	6	SALISCAN Virgil	
HALSTED Laurence	6	15	13	3	3	OSVATH Richard	
RISELEY David	5	20	18	5	5	DARABAN Radu	
KRUSE Richard	5	25	24	6	6	OSVATH Richard	
HALSTED Laurence	5	30	24	0	0	SALISCAN Virgil	
RISELEY David	5	35	24	0	0	OSVATH Richard	
HALSTED Laurence	5	40	32	8	8	DARABAN Radu	
KRUSE Richard	5	45	34	2	2	SALISCAN Virgil	

Championnats Juniores d'Europe 2002

FLEURET HOMMES PAR EQUIPES

Conegliano

7. novembre 2002

17:56

4



Tableau 8/4

Russie				Belarus			
MOLCHAN Yuri	5	5	3	3	CHUBAYEV Vitali	5	5
SEDOV Artem	5	10	4	1	KOURAK Vladimir	5	10
IVANOV Anton	5	15	5	1	SHELENKOV Aleksandr	5	15
SEDOV Artem	1	16	12	7	CHUBAYEV Vitali	1	16
MOLCHAN Yuri	9	25	15	3	SHELENKOV Aleksandr	9	25
IVANOV Anton	5	30	15	0	KOURAK Vladimir	5	30
SEDOV Artem	5	35	16	1	SHELENKOV Aleksandr	5	35
IVANOV Anton	5	40	18	2	CHUBAYEV Vitali	5	40
MOLCHAN Yuri	5	45	24	6	KOURAK Vladimir	5	45

Tableau 9/12

Ukraine				Slovaquie			
DRYAYEV Vadym	3	3	5	5	BOTLO Balint	3	3
AGALAKOV Viacheslav	7	10	9	4	MEZEY Ladislav	7	10
VOLKOV OIensander	5	15	12	3	LAMACKY Zoltan	5	15
AGALAKOV Viacheslav	5	20	15	3	BOTLO Balint	5	20
DRYAYEV Vadym	5	25	17	2	LAMACKY Zoltan	5	25
VOLKOV OIensander	5	30	26	9	MEZEY Ladislav	5	30
AGALAKOV Viacheslav	5	35	32	6	LAMACKY Zoltan	5	35
VOLKOV OIensander	5	40	39	7	BOTLO Balint	5	40
DRYAYEV Vadym	5	45	42	3	MEZEY Ladislav	5	45

Tableau 9/12

Autriche				Allemagne			
HINTERSEER Moritz	5	5	3	3	KLEIBRINK Benjamin	5	5
RICHTER Andreas	3	8	10	7	ZORC Boris	3	8
BOSCH Maximilian	6	14	15	5	WAGNER Axel	6	14
RICHTER Andreas	3	17	20	5	KLEIBRINK Benjamin	3	17
HINTERSEER Moritz	8	25	21	1	WAGNER Axel	8	25
BOSCH Maximilian	5	30	25	4	ZORC Boris	5	30
RICHTER Andreas	5	35	31	6	WAGNER Axel	5	35
BOSCH Maximilian	1	36	40	9	KLEIBRINK Benjamin	1	36
HINTERSEER Moritz	9	45	44	4	ZORC Boris	9	45

Tableau 13/16

Lettonie				Israel			
IKARTS Andis	5	5	2	2	MAOR Oran	5	5
SALGRAVIS Ronalds	4	9	9	7	HATOEL Maor	4	9
SALGRAVIS Roberts	6	15	10	1	BAM Leonid	6	15
SALGRAVIS Ronalds	2	17	20	10	MAOR Oran	2	17
IKARTS Andis	1	18	25	5	BAM Leonid	1	18
SALGRAVIS Roberts	8	26	30	5	HATOEL Maor	8	26
SALGRAVIS Ronalds	6	32	31	1	BAM Leonid	6	32
SALGRAVIS Roberts	4	36	40	9	MAOR Oran	4	36
IKARTS Andis	2	38	45	5	HATOEL Maor	2	38

Tableau 13/16

Portugal				République Tchèque			
OLIVEIRA David	5	5	3	3	KURFURST Jiri	5	5
DRUMOND Ricardo	4	9	10	7	KUNDERA Vaclav	4	9
FERREIRA O. Joel	6	15	14	4	SORF Daniel	6	15
DRUMOND Ricardo	5	20	16	2	KURFURST Jiri	5	20
OLIVEIRA David	5	25	18	2	SORF Daniel	5	25
FERREIRA O. Joel	5	30	20	2	KUNDERA Vaclav	5	30
DRUMOND Ricardo	5	35	23	3	SORF Daniel	5	35
FERREIRA O. Joel	5	40	27	4	KURFURST Jiri	5	40
OLIVEIRA David	5	45	31	4	KUNDERA Vaclav	5	45

Tableau 5-8

Hongrie				Pologne			
VIZLER Adam	4	4	5	5	GLONEK Radoslav	4	4
CRISAN Laszlo	2	6	10	5	PIETRUSIAK Krzysztof	2	6
SZABADOS Gabor	7	13	15	5	RAJSKI Leszek	7	13
CRISAN Laszlo	1	14	20	5	GLONEK Radoslav	1	14
VIZLER Adam	8	22	25	5	RAJSKI Leszek	8	22
SZABADOS Gabor	5	27	30	5	PIETRUSIAK Krzysztof	5	27
CRISAN Laszlo	8	35	34	4	RAJSKI Leszek	8	35
SZABADOS Gabor	5	40	38	4	GLONEK Radoslav	5	40
VIZLER Adam	5	45	44	6	PIETRUSIAK Krzysztof	5	45

Championnats Juniores d'Europe 2002

FLEURET HOMMES PAR EQUIPES

Conegliano

7. novembre 2002

17:56

5



Tableau 5-8

Roumanie				Belarus			
SALISCAN Virgil	5	5	4	4	CHUBAYEV Vitali	5	4
DARABAN Radu	5	10	9	5	KOURAK Vladimir	5	5
OSVATH Richard	5	15	12	3	BEZBABNYI Alexandre	5	3
DARABAN Radu	5	20	16	4	CHUBAYEV Vitali	5	4
SALISCAN Virgil	5	25	19	3	BEZBABNYI Alexandre	5	3
OSVATH Richard	5	30	25	6	KOURAK Vladimir	5	6
DARABAN Radu	5	35	30	5	BEZBABNYI Alexandre	5	5
OSVATH Richard	5	40	33	3	CHUBAYEV Vitali	5	3
SALISCAN Virgil	5	45	38	5	KOURAK Vladimir	5	5

Tableau 4/2

Italie				France			
CASSARA Andrea	5	5	3	3	MALACHENKO Franck	5	3
MAROTTA Luca	4	9	10	7	Jault Jérôme	4	7
BALDINI Andrea	6	15	11	1	VIGNOLLES Adrien	6	1
MAROTTA Luca	3	18	20	9	MALACHENKO Franck	3	9
CASSARA Andrea	7	25	23	3	VIGNOLLES Adrien	7	3
BALDINI Andrea	5	30	25	2	Jault Jérôme	5	2
MAROTTA Luca	4	34	34	9	VIGNOLLES Adrien	4	9
BALDINI Andrea	5	39	40	6	MALACHENKO Franck	5	6
CASSARA Andrea	6	45	43	3	Jault Jérôme	6	3

Tableau 4/2

Russie				Grande-Bretagne			
IVANOV Anton	3	3	5	5	HALSTED Laurence	3	5
MOLCHAN Yuri	1	4	10	5	KRUSE Richard	1	5
GANEV Renal	7	11	15	5	RISELEY David	7	5
MOLCHAN Yuri	9	20	18	3	HALSTED Laurence	9	3
IVANOV Anton	2	22	25	7	RISELEY David	2	7
GANEV Renal	6	28	30	5	KRUSE Richard	6	5
MOLCHAN Yuri	7	35	34	4	RISELEY David	7	4
GANEV Renal	5	40	36	2	HALSTED Laurence	5	2
IVANOV Anton	5	45	42	6	KRUSE Richard	5	6

Place 9-10

Ukraine				Autriche			
VOLKOV OIENSANDER	3	3	5	5	BOSCH Maximilian	3	5
AGALAKOV Viacheslav	3	6	10	5	HINTERSEER Moritz	3	5
VASHKEVICH Serhiy	2	8	15	5	RAAB Stefan	2	5
AGALAKOV Viacheslav	4	12	20	5	BOSCH Maximilian	4	5
VOLKOV OIENSANDER	2	14	25	5	RAAB Stefan	2	5
VASHKEVICH Serhiy	4	18	30	5	HINTERSEER Moritz	4	5
AGALAKOV Viacheslav	8	26	35	5	RAAB Stefan	8	5
VASHKEVICH Serhiy	2	28	40	5	BOSCH Maximilian	2	5
VOLKOV OIENSANDER	7	35	45	5	HINTERSEER Moritz	7	5

Place 11-12

Allemagne				Slovaquie			
KLEIBRINK Benjamin	4	4	5	5	BOTLO Balint	4	5
JUDA Stefan	6	10	7	2	LAMACKY Zoltan	6	2
ZORC Boris	5	15	9	2	HORONY Tomas	5	2
JUDA Stefan	5	20	14	5	BOTLO Balint	5	5
KLEIBRINK Benjamin	5	25	14	0	HORONY Tomas	5	0
ZORC Boris	5	30	20	6	LAMACKY Zoltan	5	6
JUDA Stefan	5	35	26	6	HORONY Tomas	5	6
ZORC Boris	5	40	32	6	BOTLO Balint	5	6
KLEIBRINK Benjamin	5	45	35	3	LAMACKY Zoltan	5	3

Place 13-14

Portugal				Israel			
OLIVEIRA David	5	5	2	2	MAOR Oran	5	2
DRUMOND Ricardo	2	7	7	5	HATOEL Maor	2	5
FERREIRA O. Joel	8	15	8	1	GROSS Liran	8	1
DRUMOND Ricardo	5	20	11	3	MAOR Oran	5	3
OLIVEIRA David	5	25	13	2	GROSS Liran	5	2
FERREIRA O. Joel	5	30	20	7	HATOEL Maor	5	7
DRUMOND Ricardo	5	35	21	1	GROSS Liran	5	1
FERREIRA O. Joel	5	40	22	1	MAOR Oran	5	1
OLIVEIRA David	5	45	30	8	HATOEL Maor	5	8

Championnats Juniores d'Europe 2002

FLEURET HOMMES PAR EQUIPES

Conegliano

7. novembre 2002

17:56

6



Place 15-16

Lettonie			République Tchèque		
IKARTS Andis	5	45	:	27	2
TRAMS Arturs	5	5	:	2	2
SALGRAVIS Roberts	5	10	:	6	4
TRAMS Arturs	5	15	:	10	4
IKARTS Andis	5	20	:	13	3
SALGRAVIS Roberts	5	25	:	15	2
TRAMS Arturs	5	30	:	18	3
SALGRAVIS Roberts	5	35	:	22	4
IKARTS Andis	5	40	:	26	4
	5	45	:	27	1

Place 7-8

Belarus			Pologne		
KOURAK Vladimir	2	28	:	45	5
SHELENKOV Aleksandr	6	2	:	5	5
BEZBABNYI Alexandre	1	8	:	10	5
SHELENKOV Aleksandr	4	9	:	15	5
KOURAK Vladimir	3	13	:	20	5
BEZBABNYI Alexandre	4	16	:	25	5
SHELENKOV Aleksandr	1	20	:	30	5
BEZBABNYI Alexandre	1	21	:	35	5
KOURAK Vladimir	6	22	:	40	5
	6	28	:	45	5

Place 5-6

Hongrie			Roumanie		
SZABADOS Gabor	5	45	:	34	3
MORICZ Akos	5	5	:	3	3
VIZLER Adam	4	10	:	8	5
MORICZ Akos	6	14	:	15	7
SZABADOS Gabor	5	20	:	19	4
VIZLER Adam	5	25	:	20	1
MORICZ Akos	5	30	:	21	1
VIZLER Adam	5	35	:	24	3
SZABADOS Gabor	5	40	:	28	4
	5	45	:	34	6

Place 3-4

Grande-Bretagne			France		
KRUSE Richard	5	45	:	38	3
RISELEY David	5	5	:	3	3
HALSTED Laurence	5	10	:	4	1
RISELEY David	5	15	:	9	5
KRUSE Richard	5	20	:	13	4
HALSTED Laurence	5	25	:	18	5
RISELEY David	5	30	:	19	1
HALSTED Laurence	5	35	:	29	10
KRUSE Richard	5	40	:	37	8
	5	45	:	38	1

Finale

Russie			Italie		
IVANOV Anton	5	45	:	37	4
MOLCHAN Yuri	5	5	:	4	4
GANEV Renal	5	10	:	8	4
MOLCHAN Yuri	5	15	:	10	2
IVANOV Anton	5	20	:	19	9
GANEV Renal	5	25	:	22	3
MOLCHAN Yuri	5	30	:	26	4
GANEV Renal	5	35	:	28	2
IVANOV Anton	5	40	:	33	5
	5	45	:	37	4