



1989

world championships

DENVER, COLORADO, U.S.A.

1989

CHAMPIONNATS DU MONDE

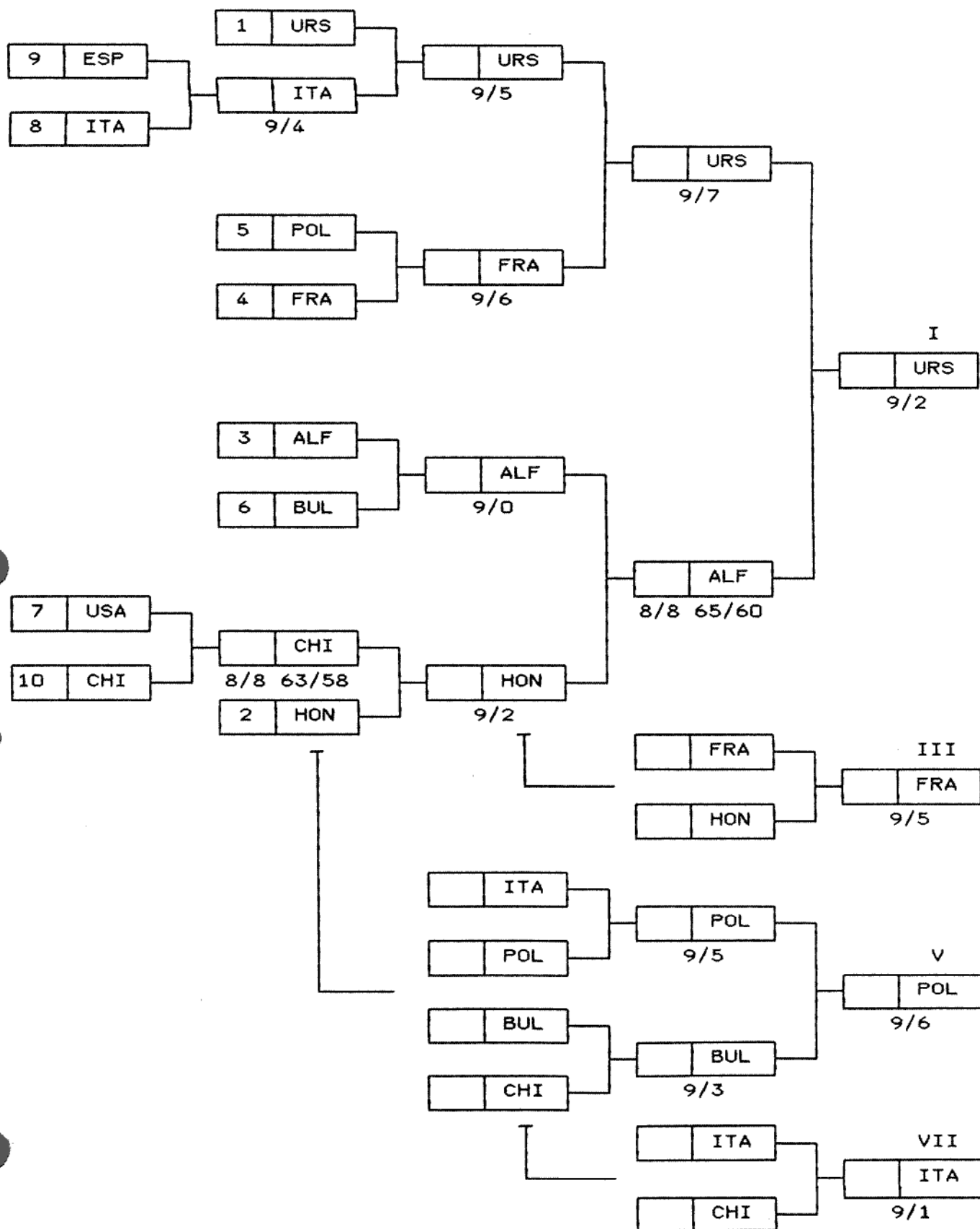
SABRE

EQUIPE

C HAMPIONNATS MONDIAUX - 1989

EPREUVES PAR EQUIPES

SABRE



CHAMPIONNATS MONDIAUX - 1989

BULLETIN NO. 18

AUX CHEFS DE DELEGATION

SABRE  
EPREUVE PAR EQUIPES  
CLASSEMENT FINAL

PLACE		SCORE
1ere	URS	9
2ème	ALF	2
3ème	FRA	9
4ème	HON	5
5ème	POL	9
6ème	BUL	6
7ème	ITA	9
8ème	CHI	1

Les équipes battues en 1/8 de finale de tableau d'élimination directe

classement initial

PLACE		
9ème	CHI	9
10ème	ESP	10

Les équipes classées 3èmes dans les poules

PLACE		POINTES	V-D	TD-TR
11ème	CAN	0	- 8	
12ème	AUT	0	-10	
13ème	JAP	0	-13	
14ème	KOR	0	-14	
15ème	KOW	0	-18	

Le Directoire Technique

# CHAMPIONNATS MONDIAUX - 1989

BULLETIN NO. 13

AUX CHEFS DE DELEGATION

SABRE  
EPREUVE PAR EQUIPES

## PROGRAMME

15 équipes engagées

12 Juillet 1989, mercredi

13h30 tour éliminatoire par poules

5 poules de 3 équipes

2 équipes qualifiées par poule pour le tableau d'élimination directe de 16 équipes

A	B	C	D	E
HON (38)	URS (49)	ALF (71)	POL (74)	FRA (79)
ESP (175)	CHI (169)	USA (118)	BUL (85)	ITA (81)
CAN (175)	AUT (187)	JAP (240)	KOR (257)	KOW (265)

### 1ère série

Poule A	ESP et CAN	Piste 18
Poule B	CHI et AUT	Piste 25
Poule C	USA et JAP	Piste 16
Poule D	BUL et KOR	Piste 23
Poule E	ITA et KOW	Piste 28

### 2ème série

Les équipes perdantes rencontrent les 1ères équipes dans chaque poule

### 3ème série

Les rencontres qui restent à tirer dans chaque poule

Tableau d'élimination directe de 16 équipes (6 équipes sont exemptées)

1/8 de finale - 2 rencontres

## POULE A

PAYS		1	2	3	4	P	V	V-D	TD	TR	TD-TR	PL
HON	1		$\frac{2}{9-48}$	$\frac{2}{9-48}$	—	4	18	16				1
ESP	2	$\frac{0}{1-26}$		$\frac{2}{8-64}$	—	2	9	-8				2
CAN	3	$\frac{0}{1-23}$	$\frac{0}{8-62}$		—	0	9	-8				3
	4	—	—	—								

## POULE B

PAYS		1	2	3	4	P	V	V-D	TD	TR	TD-TR	PL
URS	1		$\frac{2}{9-58}$	$\frac{2}{9-55}$	—	4	18	11				1
CHI	2	$\frac{0}{4-41}$		$\frac{2}{9-55}$	—	2	13	-1				2
AUT	3	$\frac{0}{3-37}$	$\frac{0}{5-47}$		—	0	8	-10				
	4	—	—	—								

## POULE C

PAYS		1	2	3	4	P	V	V-D	TD	TR	TD-TR	PL
ALF	1		$\frac{2}{9-55}$	$\frac{2}{9-52}$	—	4	18	13				1
USA	2	$\frac{0}{3-33}$		$\frac{2}{9-51}$	—	2	12	0				2
JAP	3	$\frac{0}{2-26}$	$\frac{0}{3-36}$		—	0	5	-13				3
	4	—	—	—								

## POULE D

PAYS		1	2	3	4	P	V	V-D	TD	TR	TD-TR	PL
POL	1		$\frac{0}{7-62}$	$\frac{2}{9-52}$	—	2	16	4				2
BUL	2	$\frac{2}{9-67}$		$\frac{2}{9-49}$	—	4	18	10				1
KOR	3	$\frac{0}{3-36}$	$\frac{0}{1-22}$		—	0	4	-14				3
	4	—	—	—								

## POULE E

PAYS		1	2	3	4	P	V	V-D	TD	TR	TD-TR	PL
FRA	1		$\frac{2}{9-55}$	$\frac{2}{9-45}$	—	4	18	15				1
ITA	2	$\frac{0}{3-39}$		$\frac{2}{9-45}$	—	2	12	3				2
KOW	3	$\frac{0}{0-11}$	$\frac{0}{0-19}$		—	0	0	-18				3
	4	—	—	—								

## POULE

PAYS		1	2	3	4	P	V	V-D	TD	TR	TD-TR	PL
	1		—	—	—							
	2	—		—	—							
	3	—	—		—							
	4	—	—	—								