

CHAMPIONNATS DU MONDE D'ESCRIME

SOFIA 86

SABRE EQUIPES

CLASSEMENT FINAL

1. URS
2. POL
3. BUL
4. HON
5. FRA
6. ALF
7. ITA
8. ROU

S A B R E E Q U I P E S

CLASSEMENT DES EQUIPES APRES LA 8eme PLACE:

LES EQUIPES CLASSEES 3eme DANS LES POULES

	Points	V - D	TD - TR
	<hr/>	<hr/>	<hr/>
9. CHI	2	- 14	- 41
10. CAN	2	- 14	- 52
11. KOR	2	- 17	- 59
12. GRE	2	- 18	- 48

LES EQUIPES CLASSEES 4eme DANS LES POULES

13. JAP	0	- 20	- 61
14. AUS	0	- 24	- 88
15. IRK	0	- 26	- 85

LE DIRECTOIRE TECHNIQUE

CHAMPIONNATS DU MONDE D'ESCRIME - S O F I A '86

Arme: SABRE

Poule: A

Date: 31.07.86

Pays	N	1	2	3	4	P	V	D	V-D	TD	TR	TD-TR	PI
HON	1		2 9-37	2 9-21		4	18	5	13	102	58	44	1
ROU	2	0 3-54		0 9-26		2	12	11	1	88	80	8	2
CAN	3	0 2-48	0 2-51			0	4	18	-14	47	99	-52	3
	4												

CHAMPIONNATS DU MONDE D'ESCRIME - S O F I A '86

Arme: SABRE

Poule: B

Date: 31.07.86

Pays	N	1	2	3	4	P	V	D	V-D	TD	TR	TD-TR	PI
BUL	1		2 9-49	2 9-34	2 9-18	6	27	7	20	151	101	50	1
ALP	2	0 5-54		2 9-27	2 9-14	4	23	12	11	147	95	52	2
CHI	3	0 2-52	0 2-50		2 9-23	2	13	20	-7	111	125	-14	3
AUS	4	0 0-45	0 1-48	0 2-50		0	3	27	-24	55	143	-88	4

CHAMPIONNATS DU MONDE D'ESCRIME - S O F I A ' 8 6

Arme: SABRE

Poule: C

Date: 31.07.86

Pays	N	1	2	3	4	P	V	D	V-D	TD	TR	TD-TR	PI
URS	1		2 9-48	2 9-10	2 9-10	6	27	5	22	152	68	84	1
POL	2	0 5-62		2 9-22	2 9-17	4	23	10	13	139	101	38	2
KOR	3	0 0-45	0 1-46		2 9-25	2	10	19	-9	79	116	-37	3
IRK	4	0 0-45	0 0-45	0 1-47		0	1	27	-26	52	137	-85	4

CHAMPIONNATS DU MONDE D'ESCRIME - S O F I A ' 8 6

Arme: SABRE

Poule: D

Date: 31.07.86

Pays	N	1	2	3	4	P	V	D	V-D	TD	TR	TD-TR	PI
FRA	1		2 8-51	2 9-25	2 9-19	6	26	7	19	149	95	54	1
ITA	2	0 7-59		2 9-17	2 9-17	4	25	8	17	141	93	48	2
GRE	3	0 0-45	0 0-45		2 9-56	1	9	25	-16	105	146	-41	3
JAP	4	0 0-45	0 0-45	0 7-63		0	7	27	-20	92	153	-61	4

EPREUVE PAR EQUIPES

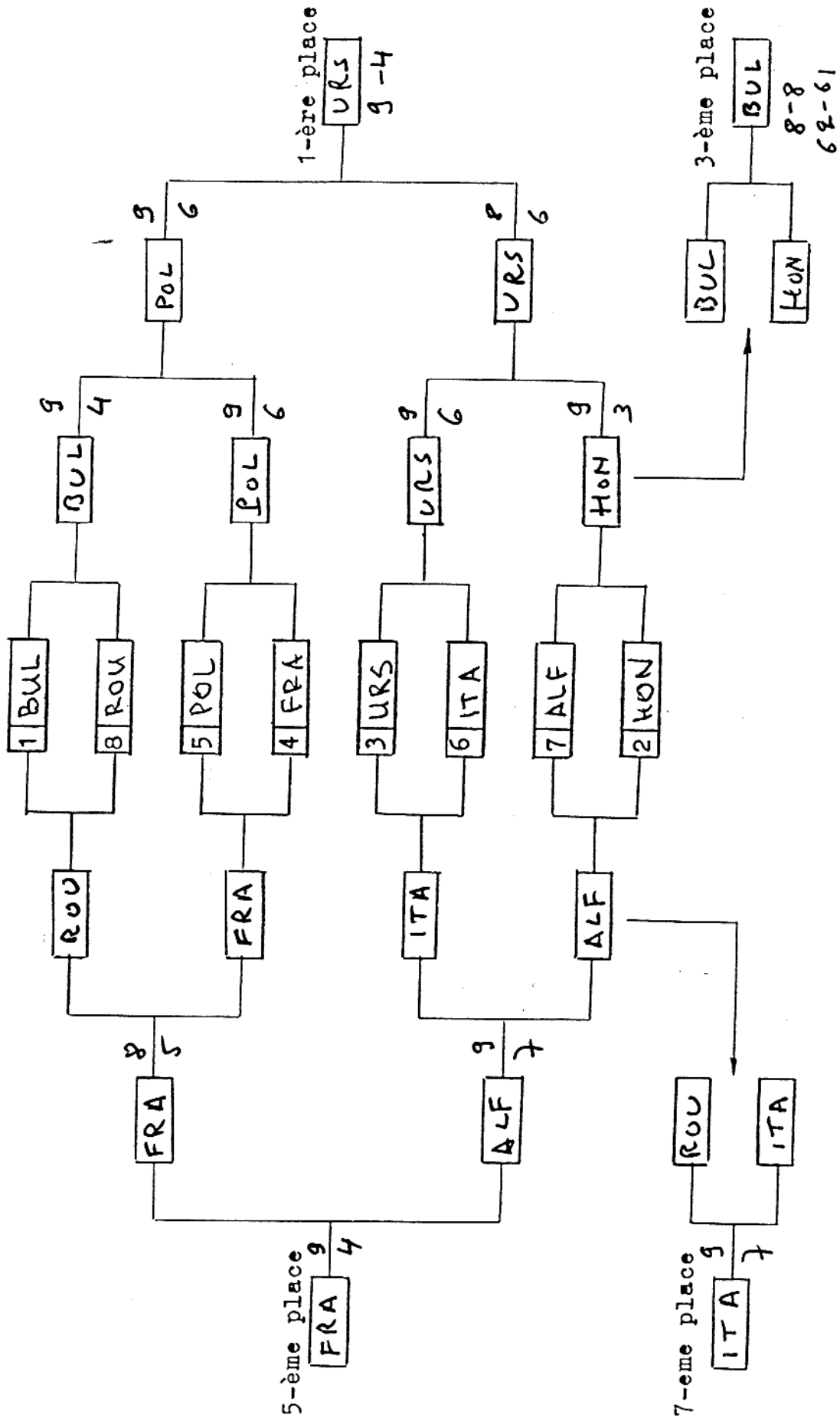
TABEAU D'ELIMINATION DIRECTE

ARME

Sa bre

DATE

31 ^{vii} - 1 ^{viii}





CHAMPIONNATS DU MONDE D'ESCRIME - SOFIA 88

TOUR: 1/4 PISTE: 4 RENCONTRE ALF II HON

FH	FD
(S)	E

N°	TIREURS	N°	1	2	3	4	5	6	7	8	V	TD	TR	Ordre des matches
	NOLTE	1	NAT		V	TR		V.	V.	V.	3	15	9	3-8
	SCHNEIDER	2					2	1.	2.	0	5	15	4-6	
RI	HORBISCH	3	ALF		9	54	2.	4.		0.	0	6	15	1-7
	RECKER	4					3.	4.	2.		0	3	15	2-5
RI	THÖNNESSEN			R II		VAIZGA								6-3
	CSONGRADI	5		V.	V.	V.	NAT		V	TR	3	15	7	8-1
	NEBALD	6	2.		V.	V.	HONS		35		2	12	13	5-4
	GRDÖVARI	7	3.	V.		V.					2	13	8	7-2
	BUSDOSO	8	4.	V.	V.		II				2	14	7	1-6
Avertissements:			Prés. de Jury: <u>DUMKE</u>					Assesseurs:					5-1	
			<u>BOB</u>										6-2	
			Signature: <u>SORCZAK</u>										7-3 RI	
													8-4	

< 1



CHAMPIONNATS DU MONDE D'ESCRIME - SOFIA 88

TOUR: 1/4 PISTE: 6 RENCONTRE URS II ITA

FH	FD
(S)	E

N°	TIREURS	N°	1	2	3	4	5	6	7	8	V	TD	TR	Ordre des matches
	MINDIRGASSOV	1	NAT		V	TR	V.	V.	4.	3.	2	16	17	3-8
	BURTSBU	2					V.	4.	V.	V.	3	19	10	4-6
	ALEKHA	3	URS		9	52	V.	V.	V.	2.	3	17	12	1-7
	POGOSOV	4					2.	4.	V.		1	11	13	2-5
RI	KORIACHKINIS			R II		MABIRO								6-3
	MARIN	5	3.	3.	3.	V.	NAT		V	TR	4	14	17	8-1
	DALLA BARDA	6	4.	V.	3.	V.	ITA		6	63	2	17	18	5-4
	CAVALIERE	7	V.	2.	1.	3.					1	11	19	7-2
	SCALZO	8	V.	0.	V.		II				2	10	9	1-6
Avertissements:			Prés. de Jury: <u>BIELAWSKI PA</u>					Assesseurs:					5-1	
			Signature: <u>BERTHIER</u>										6-2	
													7-3	
													8-4	



CHAMPIONNATS DU MONDE D'ESCRIME - SOFIA 86

TOUR: 1/4 PISTE: 7 RENCONTRE | POL FRA II

FH	FD
S	E

N°	TIREURS	N°	1	2	3	4	5	6	7	8	V	TD	TR	Ordre des matches
	OLECH	1	NAT V TR				0.	V.	V.	2.	2	12	18	3-8
	KOSCIELNIAKOWSKI		POL 9 55				4.	V.	V.	V.	3	19	16	4-6
	KOSTRZEWA	3					2.	2.		V.	1	9	11	1-7
	PIGULA	4	I				V.	V.	V.		3	15	10	2-5
RI	KONIUSZ, K.						R II				L. R. CLERC			
	LAMOUR	5	V.	V.	V.	2.	NAT V TR				3	17	11	6-3
	GRANGER-VEYRON	6	4.	4.	V.	4	FRA 5 55				1	17	17	8-1
	GUICHOT	7	4.	3.		4.	II				0	11	15	5-4
	DELFIEU	8	V.	4.	1.		II				1	10	12	7-2
Avertissements:			Prés. de Jury:				Assesseurs:							
			OTZPAN USA								5-1			
			Signature: MATEJ DVOŘAK								6-2			
											7-3			
											8-4			

[Handwritten signature]



CHAMPIONNATS DU MONDE D'ESCRIME - SOFIA 86

TOUR: 1/4 PISTE: 9 RENCONTRE | BUL ROU

FH	FD
S	E

N°	TIREURS	N°	1	2	3	4	5	6	7	8	V	TD	TR	Ordre des matches
	ETROPOLSK, V.	1	NAT V TR				V.	3.	V.	1.	2	14	18	3-8
	ETROPOLSKI, H.	2	BUL 9 46				V.		V.	V.	3	15	8	4-6
	MARINCHESKI	3					3.	4.		V.	1	12	10	1-7
	CHOMAKOV	4	I				V.	V.	V.		3	15	10	2-5
RI	IVANOV						R II				MUSTATA			
	CHICULITA	5	4.	4.	V.	4.	NAT V TR				1	17	18	6-3
	POP	6	V.		V.	2.	ROU 4 56				2	12	12	8-1
	PAUNESCU	7	4.	2.		4.	II				0	10	15	5-4
	SZARD	8	V.	2.	0.		II				1	7	11	7-2
Avertissements:			Prés. de Jury:				Assesseurs:							
			HAMMANCA HONV								5-1			
			Signature: MONTAUDOITA								6-2			
											7-3			
											8-4			

V. ETROPOLSKI - IVANOV 1-6.

Canon



CHAMPIONNATS DU MONDE D'ESCRIME - SOFIA 86

TOUR: 5-8 PISTE: 7 RENCONTRE I ROU II FRA

FH	FD
<u>S</u>	E

HILCA
DUMONT

N°	TIREURS	N°	1	2	3	4	5	6	7	8	V	TD	TR	Ordre des matches
	DOP	1	NAT		V	TR	0	V	V	1	2	11	17	3-8
	SZABO	2	ROU		8	56	V		V	2	2	12	11	4-6
	CHICHLITA	3					3	1		4	0	8	15	1-7
	PAUNESCU	4	I				1	V	0		1	6	13	2-5
RI	MURSTATA				R II		GUICROT							6-3
	LAMOURE	5	V	4	V	V	NAT		V	TR	3	19	9	8-1
	GRANGER-VEIRON	6	3		V	3	FRA		8	37	1	11	11	5-4
	LEZLERZ	7	4	2		V	II				1	11	10	7-2
	DELBIE	8	V	V	V		II				8	15	7	1-6
Avertissements:			Prés. de Jury:				Assesseurs:							3-5
			DUMICZ ROU											2-8
			Signature: BIEBLOWSK											4-7
			Per											5-1
														6-2
														7-3
														8-4



CHAMPIONNATS DU MONDE D'ESCRIME - SOFIA 86

TOUR: 5-8 PISTE: 6 RENCONTRE I ALF II ITA

FH	FD
<u>S</u>	E

STAVREU
FINI

N°	TIREURS	N°	1	2	3	4	5	6	7	8	V	TD	TR	Ordre des matches
	NOLTR	1	NAT		V	TR	2	3	4	V	1	14	16	3-8
	THÖNNESSEN	2	ALF		9	62	V	V	V	1	3	16	13	4-6
	BECKER	3					V	V	0	V	3	15	15	1-7
	NORZISCH	4	I				4	V	1	V	2	15	18	2-5
RI	SCHUBIDER				R II		CAVALIERE							6-3
	MARIN	5	V	4	2	V	NAT		V	TR	2	16	16	8-1
	DALLA PARRA	6	V	3	4	4	ITA		7	60	1	16	18	5-4
	SEALPO	7	V	1	V	V	II				3	16	10	7-2
	MAGLIO	8	1	V	4	4	II				1	14	16	1-6
Avertissements:			Prés. de Jury:				Assesseurs:							3-5
			SACHWADSE URS											2-8
			Signature: HAMMANG HOL											4-7
														5-1
														6-2
														7-3
														8-4



CHAMPIONNATS DU MONDE D'ESCRIME - SOFIA 86

TOUR: 1/2 F PISTE: 9 RENCONTRE I POL II BUL

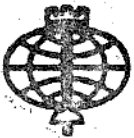
FH	FD
(S)	E

BEDNARSKI

NICOLOV

N°	TIREURS	N°	1 2 3 4 5 6 7 8								V	TD	TR	Ordre des matches	
			NAT		V	TR		V		V					V
	OLECH	1	NAT		V	TR		V	V	0	V	3	15	14	3-8
	KOSCIWIAKOWSKI	2	POL		9	53		V	V	2	V	3	17	12	4-6
	KOSTRZEVA	3						V	3	V	3	2	16	15	1-7
	PIGULA	4	I						V	2	1	1	8	12	2-5
RI	KONIUSZ	R II		IVANOV											6-3
	ETROPOLSKI H.	5	3	2	2	2	NAT		V	TR	0	9	20	8-1	
	ETROPOLSKI V.	6	4	3	V	V	BUL		6	56	2	17	15	5-4	
	CHOMANOV	7	V	V	3	V					3	18	8	7-2	
	MARINCHEV	8	2	2	V		II				1	9	13	1-6	
Avertissements:			Prés. de Jury:					Assesseurs:							
			MONTANO ITA										R 5-1		
			Signature: ORBAN VSI										6-2		
													7-3		
													8-4 R		

URS - HON



CHAMPIONNATS DU MONDE D'ESCRIME - SOFIA 86

TOUR: 1/2 F PISTE: 4 RENCONTRE I URS II HON

FH	FD
(S)	E

MAZLYMOV

LUCSRYK

N°	TIREURS	N°	1 2 3 4 5 6 7 8								V	TD	TR	Ordre des matches	
			NAT		V	TR		V		V					V
	MINDARGASOV	1	NAT		V	TR		3	V	4	4	1	16	16	3-8
	BURTCEV	2	URS		8	18		V	V	4	4	2	18	13	4-6
	ALCHAN	3						V	V		V	3	15	9	1-7
	POGOSOV	4	I						V	3	V	2	13	10	2-5
RI	KORIAZKINE	R II		VARGA											8-1
	HEBALD RII	5	V	1	4	2	NAT		V	TR	1	12	18	7-2	
	CSONGRADI	6	1	4	V	V	HON		6	62	2	15	18	1-6	
	GEDOVARI	7	V	V		3					2	13	13	3-5	
	BUTDOSO	8	V	3	0		II		62			1	8	13	2-8
Avertissements:			Prés. de Jury:					Assesseurs:							
			ORTIZ-BERTIER										5-4		
			Signature: [Signature]										6-2		
													7-3		
													8-4		

TOUR: 1/2 F PISTE: 4 RENCONTRE URS II HON

(S) E

MAZLYMOV

KULCSAR

N°	TIREURS	N°	1	2	3	4	5	6	7	8	V	TD	TR	Ordre des matches
	MINDIRGASOV	1	NAT		V	TR	3.	V.	4.	4.	1	16	16	3-8
	BORTCEV	2	URS		8	18	V.	V.	4.	4.	2	18	13	4-6
	ALCHAN	3					V.	V.		V.	3	15	9	1-7
	POGOSOV	4					V.	3.	V.		2	13	10	2-5
RI	KORIAZKINE	R II		VARGA										6-9
	NERVALD RII	5	V.	1.	4.	2	NAT		V	TR	1	12	18	8-1
	CSONGRADI	6	1.	4	V.	V.	HON		6		2	15	18	5-4
	GEDOUARI	7	V.	V.		3.	HON		6		2	13	13	7-2
	BUTOSO	8	V.	3.	0.		HON		6		1	8	13	1-6
Avertissements:			Prés. de Jury:				Assesseurs:							
			OTIZ-BERTIER											
			Signature: <i>[Signature]</i>											
											5-7			
											6-2			
											7-3			
											8-4			

[Handwritten signature]



CHAMPIONNATS DU MONDE D'ESCRIME - SOFIA 86

TOUR: 1/2 F PISTE: 9 RENCONTRE POL II BUL

FH FD
(S) E

NICOLOV

N°	TIREURS	N°	1	2	3	4	5	6	7	8	V	TD	TR	Ordre des matches
	OLECH	1	NAT		V	TR	V.	V.	0.	V.	3	15	14	3-8
	KOSCIELNIAKOWSKI	2	POL		9	53	V.	V.	2.	V.	3	17	12	4-6
	KOSTRZEVA	3					V.	3.	V.	3.	2	16	15	1-7
	PIGULA	4					V.	2.	1.		1	8	12	2-5
RI	KONIUSZ	R II		IVANOV										6-3
	ETROPOLSKI H.	5	3.	2.	2.	2.	NAT		V	TR	0	9	10	8-1
	ETROPOLSKI V.	6	4.	3.	V.	V.	BUL		6	56	2	17	15	5-4
	CHODANOV	7	V.	V.	3.	V.	BUL		6	56	3	18	8	7-2
	MARINCHECHUV	8	2.	2.	V.		HON		6		1	9	13	1-6
Avertissements:			Prés. de Jury:				Assesseurs:							
			MOISTANO ITA								R 5-1			
			Signature: <i>[Signature]</i>								6-2			
											7-3			
											8-4 R			

[Handwritten signature]



TOUR: 3^{SP} PISTE: 5 RENCONTRE | BUL || HON

S	E
---	---

No	TIREURS	No	1	2	3	4	5	6	7	8	V	TD	TR	Ordre des matches	
	GEDOVARI	1	NAT V TR				2	4	V	3	1	14	18	3-8	
	CSONGRADI	2	KON 8 62				V	3	V	2	2	15	17	4-6	
	BUJDOSO	3					V	3	0	V	2	13	13	1-7	
	WARGA	4					V	4	V	V	3	19	14	2-5	
RI	NEBALD		R II				ETROPOLSKI CH.							8-3	
	ETROPOLSKI V	5	V	4	1	4	NAT V TR				1	14	17	8-1	
	TCHONAKOV	6	V	V	V	V	BUL 8 61				4	20	17	5-4	
	MARINTCHEV R II	7	3	3	V	2	II				1	13	15	7-2	
	IVANOV	8	V	V	2	3					2	15	15	4-6	
Avertissements:			Prés. de Jury:					Assesseurs:							3-5
			Signature: DUMBE PDA												2-8
															4-7
															5-1 ✓
															6-2 ✓
															7-3 ✓
															8-4

[Handwritten signature]



CHAMPIONNATS DU MONDE D'ESCRIME - SOFIA 86

TOUR: 5^P PISTE: 7 RENCONTRE | FRA || ALF

FH	FD
S	E

No	TIREURS	No	1	2	3	4	5	6	7	8	V	TD	TR	Ordre des matches	
	NOREISCH	1	NAT V TR				4	V	2	0	1	11	19	3-8V	
	BECKER	2	ALF 4 53				1		4	3	0	8	15	4-6V	
	THONNASSEN	3					V	2		1	1	8	13	1-7V	
	NOLTE	4					V	V	4		2	14	8	2-5V	
RI	SCHNEIDER		R II				LECLERC							6-3V	
	LAMOUR	5	V	V	3	2	NAT V TR				2	15	15	8-1V	
	GRANGER-VEYRON	6	4		V	1	FRA 9 41				1	10	12	5-4V	
	GUICHOT	7	V	V		V	II				3	15	10	7-2V	
	DELBIEU	8	V	V	V						3	15	4	1-6V	
Avertissements:			Prés. de Jury:					Assesseurs:							3-5V
			Signature: ORBAN VS												2-8V
															4-7V
															5-1V ✓
															6-2 ✓
															7-3 ✓
															8-4 ✓

STAUREV

DUMONT



CHAMPIONNATS DU MONDE D'ESCRIME - SOFIA 85

TOUR: Finale PISTE: 5 RENCONTRE I POL II URS

S	FH	FD
	E	

N°	TIREURS	N°	1				2				V	TD	TR	Ordre des matches
			1	2	3	4	5	6	7	8				
1	OLECH	1												3-8
	WOSZCZYNIAKOWICZ													4-6
3	WOSTRZEWA	3												1-7
4	WOLJUSZ	4												2-5
														6-3
														8-1
														5-4
														7-2
5	ALCHAM	5												1-6
6	ROBERTS	6												3-5
7	MINDIRSBERG	7												2-8
8	POGOSOV	8												4-7

Cpt. Natchanov Cpt. Bednarski

Pres. de Jury: REZAKOZ

Assesseurs: MONTANARO

Signature: MONTANARO

✓