

Classement des équipesS A B R E

1 <sup>er</sup>	Hongrie	9V a 7V	
2 <sup>eme</sup>	U.R.S.S.		
3 <sup>eme</sup>	Italie	9V a 2V	
4 <sup>eme</sup>	Roumanie		
5 <sup>eme</sup>	Pologne	8V a 8V	67/53
6 <sup>eme</sup>	France		
7 <sup>eme</sup>	Etats Unis	8V a 8V	56/56 après barrage.
8 <sup>eme</sup>	Bulgarie		

Equipes classes troisiemes des poules moins les resultats avec l'equipe classes 4<sup>eme</sup> dans la poule.

		P	V	M	V/M	TD-TR
9 <sup>eme</sup>	Grand Bretagne	0	12	32	0,375	- 13
10 <sup>eme</sup>	Allemagne Federale	0	11	32	0,343	- 25
11 <sup>eme</sup>	Canada	0	6	32	0,187	- 58
12 <sup>eme</sup>	Chine	0	6	32	0,187	- 60

Equipe classes 4<sup>eme</sup> de poules.

13 <sup>eme</sup>	Iran	0	11	48	0,229	- 86
14 <sup>eme</sup>	DENemark	0	5	48	0,104	-122

Classement des équipes

S A B R E

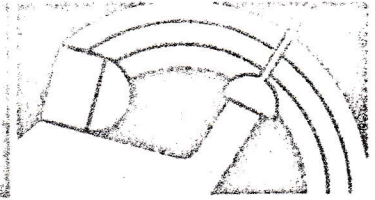
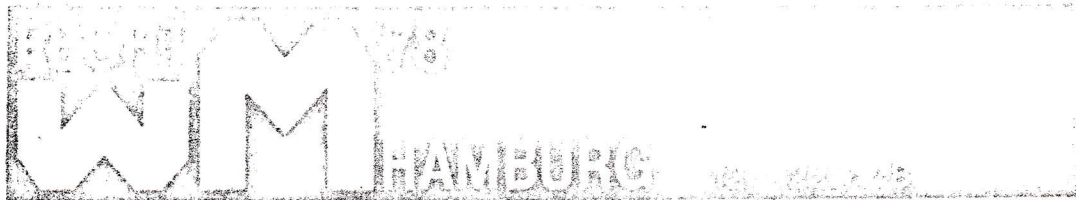
1 <sup>er</sup>	URSS	9V a 7V	
2 <sup>eme</sup>	HONGRIE		
3 <sup>eme</sup>	Italie	9V a 2V	
4 <sup>eme</sup>	Roumanie		
5 <sup>eme</sup>	Pologne	8V a 8V	67/53
6 <sup>eme</sup>	France		
7 <sup>eme</sup>	Etats Unis	8V a 8V	56/56 après barrage.
8 <sup>eme</sup>	Bulgarie		

Equipes classes troisiemes des poules moins les resultats avec l'equipe classes 4<sup>eme</sup> dans la poule.

		P	V	M	V/M	TD-TR
9 <sup>eme</sup>	Grand Bretagne	0	12	32	0,375	- 13
10 <sup>eme</sup>	Allemagne Federale	0	11	32	0,343	- 25
11 <sup>eme</sup>	Canada	0	6	32	0,187	- 58
12 <sup>eme</sup>	Chine	0	6	32	0,187	- 60

Equipe classees 4<sup>eme</sup> de poules.

13 <sup>eme</sup>	Iran	0	11	48	0,229	- 86
14 <sup>eme</sup>	Dänemark	0	5	48	0,104	-122



DATE: 20. Juillet

ARME: Sabre

TOUR: Finale POULE: URS - HON PISTE:

PRÉSIDENT: Schirmmacher- ALF  
Diakowski - BUL

ASSESEURS: Korfianty POL  
Pigula POL  
Roussellet FRA  
Krolkowski POL

SIGN. DU PRÉSIDENT:

PAYS: URS

AVERTISS.	DOSS.	NOMS DES TIREURS	No.	5	6	7	8	V	TR	Vou D
	522	Krovopouskov	1	D	D	4	D	1	19	
	523	Bourtsev	2	D	D	1	4	2	15	
	521	Nazlymov	3	2	4	3	1	4	10	
	524	Bajenov / Nikichin	4	D	D	4	D	1	19	
	525	Nikichin (R)								
								8	63	

PAYS: HON

AVERTISS.	DOSS.	NOMS DES TIREURS	No.	1	2	3	4	V	TR	Vou D
	490	Gedövari	5	2	3	D	4	3	14	
	491	Gerevich	6	4	2	D	3	3	14	
	493	Hammang/Nagyházi	7	D	D	D	D	0	20	
	492	Nebald	8	1	D	D	2	2	13	
	494	Nagyházi (R)								
								8	61	

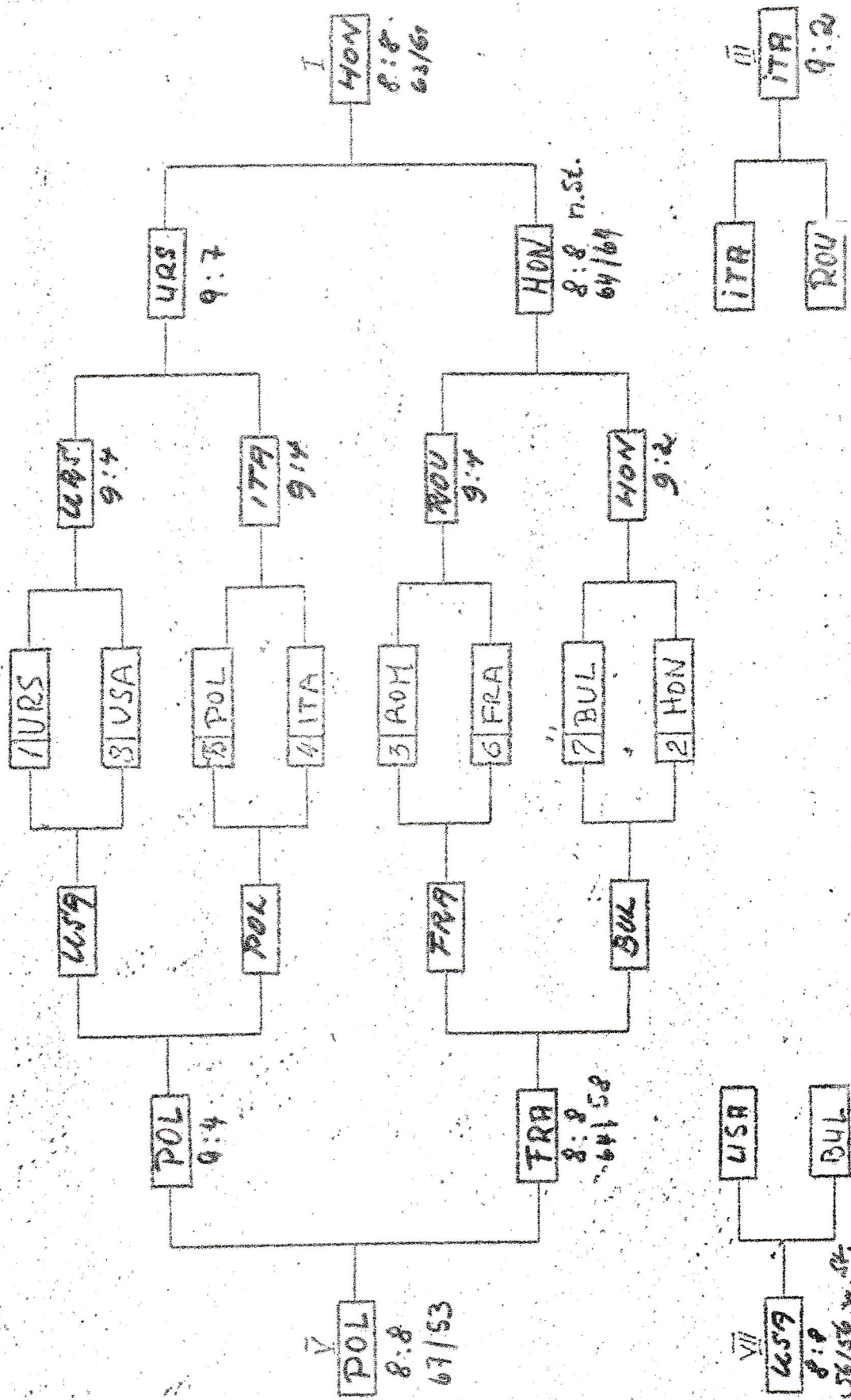
ORDRE DES MATCHES			
1 <sup>er</sup> tour	2 <sup>e</sup> tour	3 <sup>e</sup> tour	4 <sup>e</sup> tour
3-8	6-3	1-6	5-1
4-6	8-1	3-5	6-2
1-7	5-4	2-8	7-3

BARRAGE			
NOMS	No.		

TABLEAU D'ELIMINATION DIRECTE

EPREUVES PAR EQUIPES

ARME SABRE DATE 19 juillet



# EPREUVES PAR EQUIPES

## SABRE

A	1	2	3	4	P	V	D	TR	ID-TR	PI.
URS 1	$\frac{4:12}{50/74}$	$\frac{12:4}{74/50}$	$\frac{11:5}{69/57}$		4	2	23	9	$\frac{143}{101} + 42$	1.
BUL 2	$\frac{4:12}{50/74}$		$\frac{10:6}{67/60}$		2	1	14	18	$\frac{112}{134} - 17$	2.
ALF 3	$\frac{5:11}{51/69}$	$\frac{6:10}{60/67}$			0	0	11	21	$\frac{111}{136} - 25$	3.
4										

B	1	2	3	4	P	V	D	TR	ID-TR	PI.
B										
HON 1		$\frac{13:3}{75/39}$	$\frac{14:2}{77/39}$		4	2	27	5	$\frac{152}{78} + 74$	1
USA 2	$\frac{3:13}{39/75}$		$\frac{12:4}{71/49}$		2	1	15	17	$\frac{110}{124} - 14$	2
CHI 3	$\frac{2:14}{39/77}$	$\frac{4:12}{49/71}$			0	0	6	26	$\frac{88}{148} - 60$	3
4										

C	1	2	3	4	P	V	D	TR	ID-TR	PI.
C										
ITA 1		$\frac{8:8}{66/62}$	$\frac{11:5}{67/48}$	$\frac{15:1}{79/29}$	6	3	34	14	$\frac{212}{139} + 73$	1
FRA 2	$\frac{8:8}{62/66}$		$\frac{9:7}{61/57}$	$\frac{16:0}{80/31}$	4	2	33	15	$\frac{203}{154} + 49$	2
GBR 3	$\frac{5:11}{48/67}$	$\frac{7:9}{57/61}$		$\frac{12:4}{73/50}$	2	1	24	24	$\frac{178}{178} \pm 0$	3
DAN 4	$\frac{4:15}{29/79}$	$\frac{0:16}{37/80}$	$\frac{4:12}{50/73}$		0	0	5	43	$\frac{110}{232} - 122$	4

D	1	2	3	4	P	V	D	TR	ID-TR	PI.
D										
ROU 1		$\frac{8:8}{62/61}$	$\frac{15:1}{79/37}$	$\frac{14:2}{78/42}$	6	3	37	11	$\frac{219}{140} + 79$	1
POL 2	$\frac{8:8}{61/62}$		$\frac{12:4}{71/55}$	$\frac{14:2}{76/35}$	4	2	34	14	$\frac{208}{152} + 56$	2
CAN 3	$\frac{1:15}{39/79}$	$\frac{4:12}{55/71}$		$\frac{9:7}{65/56}$	2	1	14	34	$\frac{157}{206} - 49$	3
IRN 4	$\frac{2:14}{42/78}$	$\frac{2:14}{35/76}$	$\frac{7:9}{56/65}$		0	0	11	37	$\frac{133}{279} - 86$	4

# EPREUVES PAR EQUIPES

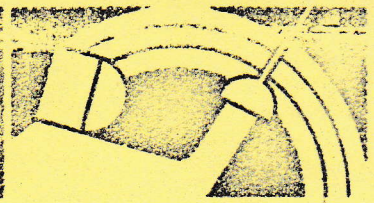
## SABRE

A	1	2	3	4	P	V	D	TR	ID-TR	PI.
URS 1	$\frac{4:12}{50/74}$	$\frac{12:4}{74/50}$	$\frac{11:5}{69/57}$		4	2	23	9	$\frac{143}{101} + 42$	1.
BUL 2	$\frac{4:12}{50/74}$		$\frac{10:6}{67/60}$		2	1	14	18	$\frac{112}{134} - 17$	2.
ALF 3	$\frac{5:11}{51/69}$	$\frac{6:10}{60/67}$			0	0	11	21	$\frac{111}{136} - 25$	3.
4										

B	1	2	3	4	P	V	D	TR	ID-TR	PI.
B										
HON 1		$\frac{13:3}{75/39}$	$\frac{14:2}{77/39}$		4	2	27	5	$\frac{152}{78} + 74$	1
USA 2	$\frac{3:13}{39/75}$		$\frac{12:4}{71/49}$		2	1	15	17	$\frac{110}{124} - 14$	2
CHI 3	$\frac{2:14}{39/77}$	$\frac{4:12}{49/71}$			0	0	6	26	$\frac{88}{148} - 60$	3
4										

C	1	2	3	4	P	V	D	TR	ID-TR	PI.
C										
ITA 1		$\frac{8:8}{66/62}$	$\frac{11:5}{67/48}$	$\frac{15:1}{79/29}$	6	3	34	14	$\frac{212}{139} + 73$	1
FRA 2	$\frac{8:8}{62/66}$		$\frac{9:7}{61/57}$	$\frac{16:0}{80/31}$	4	2	33	15	$\frac{203}{154} + 49$	2
GBR 3	$\frac{5:11}{48/67}$	$\frac{7:9}{57/61}$		$\frac{12:4}{73/50}$	2	1	24	24	$\frac{178}{178} \pm 0$	3
DAN 4	$\frac{4:15}{29/79}$	$\frac{0:16}{37/80}$	$\frac{4:12}{50/73}$		0	0	5	43	$\frac{110}{232} - 122$	4

D	1	2	3	4	P	V	D	TR	ID-TR	PI.
D										
ROU 1		$\frac{8:8}{62/61}$	$\frac{15:1}{79/37}$	$\frac{14:2}{78/42}$	6	3	37	11	$\frac{219}{140} + 79$	1
POL 2	$\frac{8:8}{61/62}$		$\frac{12:4}{71/55}$	$\frac{14:2}{76/35}$	4	2	34	14	$\frac{208}{152} + 56$	2
CAN 3	$\frac{1:15}{39/79}$	$\frac{4:12}{55/71}$		$\frac{9:7}{65/56}$	2	1	14	34	$\frac{157}{206} - 49$	3
IRN 4	$\frac{2:14}{42/78}$	$\frac{2:14}{35/76}$	$\frac{7:9}{56/65}$		0	0	11	37	$\frac{133}{279} - 86$	4



DATE: 34. fecht-wm hamburg 1978 20 - 7- 78 (19.00)

ARME: FINALE SÄBEL-mannschaften / SABRE -equipes

TOUR: URS - HON POULE: PISTE:

PRÉSIDENT: schirrmacher (ALF) / diakowski (BUL)

ASSESEURS: korfanty (POL) SIGN. DU PRÉSIDENT:  
 pigula (POL)  
 rousselet (BRA)  
 krolkowski (POL)

S: URS

AVERTISS.	DOSS.	NOMS DES TIREURS	No.	5	6	7	8	V	TR	Vou D
	522	krowopuskov, victor	1	D	D	4	D	1	19	
	523	burzew, michail	2	D	D	1	4	2	15	
	521	nazlynow, wladimir	3	2	4	3	1	4	10	
	524	bajenow, victor	4	D	D			0	10	
	525	nikichin, alexander				4	D	1	9	
								8	63	

PAYS: HON

AVERTISS.	DOSS.	NOMS DES TIREURS	No.	1	2	3	4	V	TR	Vou D
	490	gödevari, imre	5	2	3	D	4	3	14	
	491	gerevich, pal	6	4	2	D	3	3	14	
	493	hassang, ferenc	7	D	D		D	0	15	
	492	nebald, györgy	8	1	D	D	2	2	13	
	494	nagyházi, zoltan				D		0	5	
								8	61	

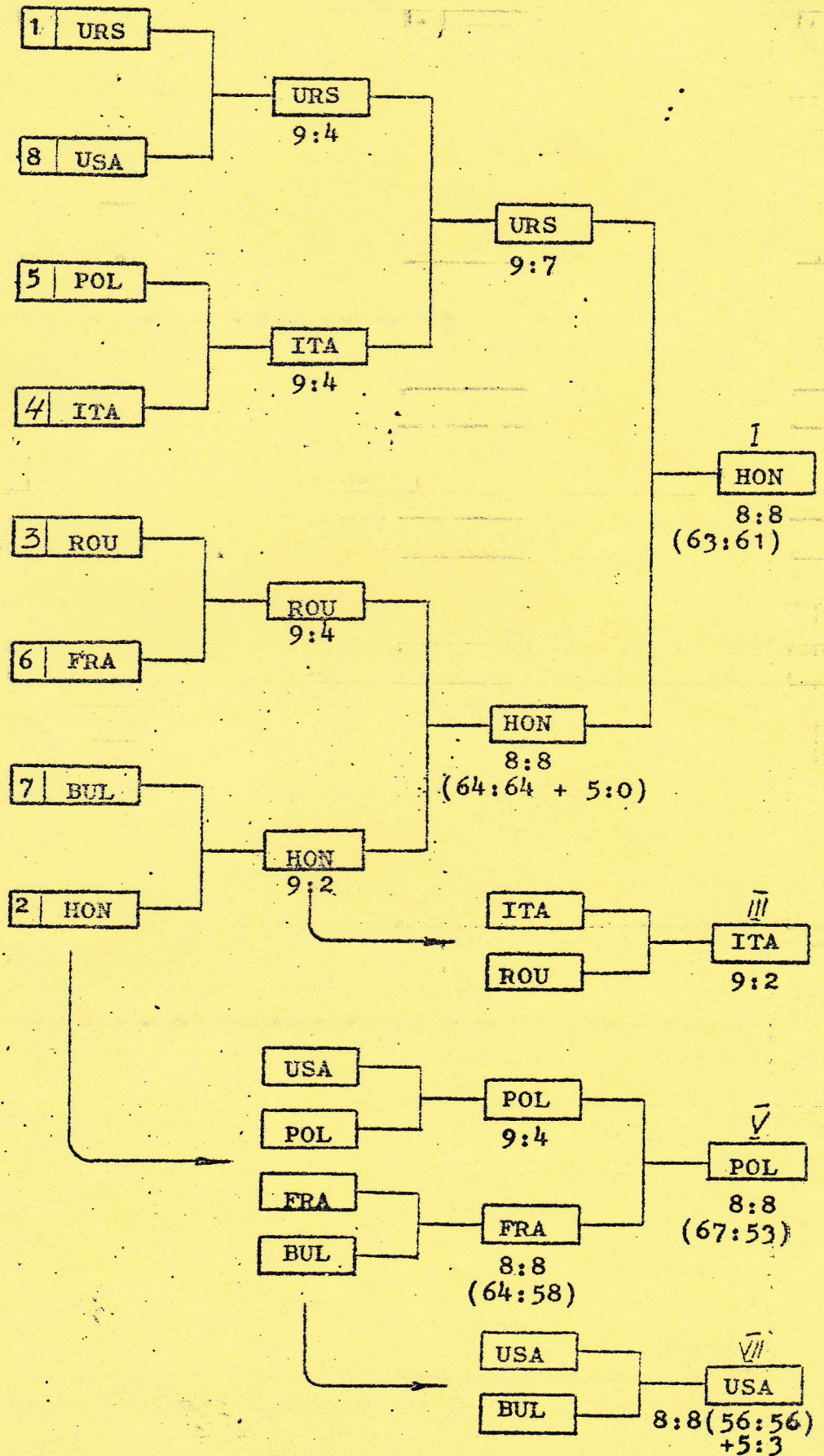
1 <sup>er</sup> tour	2 <sup>e</sup> tour	3 <sup>e</sup> tour	4 <sup>e</sup> tour
3-3	6-3	1-6	5-1
4-6	8-1	3-5	6-2
1-7	5-4	2-8	7-3
2-5	7-2	4-7	8-4

NOMS	No.		
		●	
			●

EPREUVES PAR EQUIPES. TABLEAU D'ELIMINATION DIRECTE

ARME	SÄBEL - SABRE	DATE	19./20.7.78
------	---------------	------	-------------

1/4-finals      1/2-finals      finale







poule A

No	PAYS	NOM	1	2	3	4	5	6	7	8	9	10	TR	TOTAL
BUL		iwanow 1					D	D	2	1				2
10		mikhailow					2	D	D	3				2
		christow 3					3	D	3	4				3
		etropolski v. -etro.ch.					D	4	4	4				3
ALF		stratmann 5	3	D	D	3								2
6		rosser 6	4	2	2	D								3
		lehmer 7	D	3	D	D								1
		boch/ 8	D	D	D	D	schirra.							0

Mannschaft

poule B

Equipes

No	PAYS	NOM	1	2	3	4	5	6	7	8	9	10	TR	TOTAL
CHI		chang shih 1					D	D	3	D				1
4		chen chi 2					D	D	3	D				1
		chang pa 3					D	1	D	D				1
		wang ju 4					D	D	4	D				1
URS		lononczy 5	2	3	3	1								4
AL		lebach 6	0	4	D	4								3
		reilly 7	D	D	4	D								1
		westbrook 8	2	2	1	3								4

Mannschaft

poule C

Equipes

No	PAYS	NOM	1	2	3	4	5	6	7	8	9	10	TR	TOTAL
ITA		montano A 1					1	0	2	3				4
15		arcidiaccho					0	2	1	2				4
		della barba					2	1	1	2				4
		montano B 4					3	2	2	D				3
DAN		dan 5	D	D	D	D								0
1		howard 6	D	D	D	D								0
		knesynski 7	D	D	D	D								0
		presutti 8	D	D	D	4								1

Mannschaft

poule C

Equipes

No	PAYS	NOM	1	2	3	4	5	6	7	8	9	10	TR	TOTAL
FRA		lamour 1					D	3	4	2				3
9		granger 2					D	D	3	D				1
		bens 3					D	1	4	3				3
		quivrin/ 4	berthier				2	D	0	D				2
GBR		etherton 5	3	2	3	D								3
7		deanfield 6	D	0	D	3								2
		phildin 7	D	D	D	D								0
		cohen / 8	D	3	D	2	slade							2

Mannschaft säbel / sabre 1.runde (2) Equipes

poêle A

No	PTS	NOM	1	2	3	4	5	6	7	8	V	TR	TOTAL
URS		nikichin	1				D	D	D	0			1
11		nazlimow	2				3	4	2	2			4
		pursew	3				3	2	3	2			4
		pajenow /	4			krowopusk	D	2	D	3			2
LE		atratman	5	3	D	D	2						2
5		lehmer	6	3	D	D	D						1
		boch	7	4	D	D	2						2
		krosser /	8	D	D	D	D	schirma					0

Mannschaft Equipes poêle B

No	PTS	NOM	1	2	3	4	5	6	7	8	V	TR	TOTAL
CHI		chang shih					D	D	D	D			0
2		chen shi	2				D	D	4	D			1
		chang pa					D	3	D	D			1
		wang jui	4				D	D	D	D			0
HOL		nebald	5	2	1	2	1						4
14		hamang	6	0	2	D	3						3
		gedövar	7	1	D	3	2						3
		naghvazi	8	4	4	1	3						4

Mannschaft Equipes poêle C

No	PTS	NOM	1	2	3	4	5	6	7	8	V	TR	TOTAL
FRA		labour	1				2	3	0	2			4
16		berthier	2				2	3	4	4			4
		bens	3				1	1	3	2			4
		guivrin	4			granger	1	2	1	0			4
HAY		howard	5	D	D	D	D						0
0		dam	6	D	D	D	D						0
		kuczynski	7	D	D	D	D						0
		presutti	8	D	D	D	D	broström					0

Mannschaft Equipes poêle C

No	PTS	NOM	1	2	3	4	5	6	7	8	V	TR	TOTAL
ITA		maffei	1				4	1	2	2			4
11		arcidiacomo					2	D	1	D			2
		aalla barba					4	0	2	D			2
		montano	4				2	1	2	D			3
GBR		etherton	5	D	D	D	D						0
5		dennfield	6	D	2	4	D						2
		philbin /	7	D	D	D	D						0
		cohen	8	D	3	2	1	slade					3



poule A

No	Noms	Points	1	2	3	4	5	6	7	8	9	10	TOTAL
BUL	Stropolski	1					D	D	D	D			0
4	Ivanov	2					D	3	D	4			2
	Stropolski	3					4	3	D	D			2
	Christov	4					D	D	D	D			0
JRS	Krowczynski	5	1	3	D	2							3
12	Pursey	6	3	D	D	3							2
	Nikichin	7	3	4	2	3							4
	Rajenow	8	4	D	2	0							3

Mannschaft poule B

Equipes

No	Noms	Points	1	2	3	4	5	6	7	8	9	10	TOTAL
HON	Gerewich	1					D	0	1	3			3
13	Kedövari	2					2	D	2	3			3
	Nagyhazi	3					3	1	1	0			3
	Neubald	4					3	0	3	3			4
USA	Losonczy	5	4	D	D	D							1
3	House	6	D	4	D	D							1
	Reilly	7	D	D	2	D							1
	Westbrook	8	D	D	D	D							0

Mannschaft poule C

Equipes

No	Noms	Points	1	2	3	4	5	6	7	8	9	10	TOTAL
ITA	Raffel	1					D	D	2	3			2
8	Arpidiascon	2					4	D	0	3			3
67	Montano	3					2	D	D	D			1
	Dalla Berra	4					4	D	4	D			2
FRA	Lamour	5	3	D	D	D							1
8	Guivrin	6	4	3	4	4							4
6	Berthier	7	D	D	1	D							1
	Bena	8	D	D	3	4							2

Mannschaft

poule C

Equipes

No	Noms	Points	1	2	3	4	5	6	7	8	9	10	TOTAL
DAN	Han	1					D	D	D	D			0
4	Howard	2					D	D	D	D			0
	Presutti	3					D	D	4	D			1
	Kuczyński	4					D	1	4	4			3
GBR	Etherton	5	4	0	2	4							4
12	Beanfield	6	3	4	3	D							3
	Slade	7	1	2	D	D							2
	Cohsa	8	3	4	0	D							3









Mannschaft säbel / sabre platz 5 - 8

Equipes

No	PERE	NOM	1	2	3	4	5	6	7	8	V	TR	TOTAL
	PRA	lamour	1				1	D	1	3			3
8		berthier	2				D	D	D	4			1
(64)		pena	3				1	D	D	4			2
		guivrin	4				D	D	3	1			2
	BUL	ivanov	5	D	3	D	1						2
8		christov	6	4	4	4	1						4
(58)		mikhailov	7	D	4	3	D						2
		etropolski	8	D	D	D	D						0

Mannschaft

Equipes

No	PERE	NOM	1	2	3	4	5	6	7	8	V	TR	TOTAL
	POL	bierkowski					1	D	D	1			2
9		krolikowski					D		2	3			2
		korfanty	3				2	1		3			3
		jablonski					3	D	1				2
	USA	lekach	5	D	4	D	D						1
4		westbrook	6	2		D	1						2
		reilly	7	4	D		D						1
		losonczy	8	D	D	D							0

Mannschaft platz 5 / 5ème place

Equipes

No	PERE	NOM	1	2	3	4	5	6	7	8	V	TR	TOTAL
	PRA	lamour	1				D	D	4	3			2
6.	8	berthier	2				4	D	D	D			1
(53)		pena	3				4	2	4	2			4
		guivrin	4				D	D	4	D			1
	POL	bierkowski	1	D	D	0							2
5.	8	jablonski	2	4	D	3							3
(67)		krolikowski	3	D	1	D	D						1
		korfanty	4	D	2	D	0						2

Mannschaft platz 7 / 7ème place

Equipes

No	PERE	NOM	1	2	3	4	5	6	7	8	V	TR	TOTAL
	BUL	etropolski	1				2	D	2	1			3
8.	8	mikhailov	2				D	D	4	2			2
(57)		ivanov	3				D	D	4	0			2
		christov	4				D	D	D	1			1
	USA	lekach	5	D	1	4	3						3
8.	8	westbrook	6	0	1	2	2						4
(56)		house	7	D	D	D	3						1
		reilly	8	D	D	D	D						0

barrage westbrook - christov 5.3