

SACC

SISTEMAS AUTOMATIZADOS DE CONTROL DE
COMPETENCIAS



CINID

CENTRO DE INVESTIGACION E INFORMATICA
DEL DEPORTE

Informaciones: INDER, CIUDAD DEPORTIVA

E. RANCHO BOYEROS Y VIA BLANCA

HABANA, CUBA.

Tel. 415374 - 403302 - 402917 - 403414

EX. 335310 - 409037 FAX. 537-407677

CHAMPIONNAT DU MONDE CAMPEONATO DEL MUNDO



EPEE FEMMININE

ESPAIDA FEMENINA



C.HABANA 9-12/7/92



V^e CHAMPIONNAT DU MONDE D'ÉPÉE HABANA 92

1*	Horvath	Marian	HUN	51*	Turpin	Barbara	USA
2*	Moresse	Sophie	FRA	52*	Escanella	Sacha	PUR
3*	Mazina	Maria	CEI	53*	Sopru	Corraina	AUS
3*	Osinga	Pernette	HOL	54*	Viereck	Claudia	CAN
5*	Chiesa	Laura	ITA	55*	Kaariainen	Ninna	FIN
6*	Pentucci	Isabell	SUI	56*	Pivalicia-Bjork	P	SUE
7*	Barlois	Valerie	FRA	57*	Giancola	Sandra	ARG
8*	Varkonyi	Marian	HUN	58*	Marin	Dianicelis	CUB
9*	Uga	Elisa	ITA	59*	Escanella	Milesk	PUR
10*	Burki	Gianna	SUI	60*	Cheris	Elaine	USA
11*	Garaeva	Youlia	CEI	61*	Esteri	Tamara	CUB
12*	Hauterville	Mari	FRA	62*	Gonzalez	Mariela	CUB
13*	Nagy	Timera	HUN	63*	Goodall	Karen	GBR
14*	Oltner	Marie	SUE	64*	Lorenz	Therese	AUT
15*	Rohi	Heidi	EST	65*	Tiedink	Nicolett	HOL
16*	Panzeri	Corinna	ITA	66*	Vdovina	Natalia	EST
17*	Ermakova	Oskana	EST	67*	Senkova	Oxana	CEI
18*	Knechtl	Elisabeth	AUT	68*	Rizzi	Roxaa Mon	ARG
19*	Riebandt-Kaspar	Renata	ALL	69*	Hausberger	Uschi	AUT
20*	Ophardt	Dagmar	ALL	70*	Serrand	Melissa	PUR
21*	Elmefeldt	Maria	SUE	71*	Pearge	Sheila	GBR
22*	Rozsivaldva	Kate	TCH	72*	Pillon	Caroline	CAN
23*	Szöcs	Zsuzsa	HUN	73*	Mcfarland	Marx	USA
24*	Devaux	Valerie	FRA	74*	Palma	Milagros	CUB
25*	Lebedeva	Elcate	CEI	75*	Walker	Maria	PUR
26*	Albertson	Pia	SUE	76*	Jezirowska	Madg	POL
27*	Kleinberger	Judi	AUT	77*	Grasnek	Birgit	AUT
28*	Ruiz Hervias	C	ESP	78*	Bokova	Olga	CEI
29*	Clark	Samanda	AUS	79*	Duenas	Angelica	MEX
30*	Duplitzer	I	ALL	80*	Garcia	Angeles	MEX
31*	Read	Charzotte	GBR	81*	Tranque Gomez	Is	ESP
32*	Chouinard	Ysabel	CAN	82*	Tygesen	Tanya	CAN
33*	Figueroa	Yamile	CUB	83*	Streda	Veronika	TCH
34*	Martinez	Yolit	MEX	84*	Lede	Pizzurno M.	ARG
35*	Benon	Brigitte	FRA	85*	Caliz	Yoana	COL
36*	Guissani	Roberta	ITA	86*	Milner	Barry	GBR
37*	Szalay	Gyöngyi	HUN	87*	Tellez	Rosa	MEX
38*	Chiuchich	Andrea	ARG	88*	Ferrero Marin	Be	ESP
39*	Amendo	Ara Saba	ITA	89*	Karaingros	Penel	COL
40*	Forwe	Andrea Car	ARG	90*	Lima	Melissa	PUR
41*	Nass	Katja	ALL	91*	Camacaro	Sulai	VEN
42*	Hulin-Lecomte	Oi	BEL				
43*	Skillman	Laurel	USA				
44*	Ittner	Eva-Maria	ALL				
45*	Ronqvist	Ingele	SUE				
46*	Madera	Esperanza	MEX				
47*	Bargas Hilla	Cri	ESP				
48*	Miller	Margot	USA				
49*	Anguera Blanch	B	ESP				
50*	Tomlinson	Penelo	GBR				

GRAND PRIX DES NATIONS

1. HON 82 points.
2. FRA 67 points.
3. ITA 53 points.

1 HUN	9 ESP
2 ALL	10 MEX
3 ITA	11 ARG
4 FRA	12 GBR
5 SUE	13 CUB
6 CEI	14 CAN
7 USA	15 PUR
8 AUT	

EN GARDE
& DE NICOLAU

V CHAMPIONNAT DU MONDE D'EPEE
HABANA '92

CLASSEMENT GENERAL

RANK	NOM	Prenom	NAT	RANK	NOM	Prenom	NAT
1.	HORVATH MARIANA		HUN	51.	TURPIN Barbara		USA
2.	MORESSE SOPHIA		FRA	52.	ESCANELLA Sacha		PUR
3.	MAZINA MARIA		CEI	53.	SOPRU Corina		AUS
3.	OSINCA PERMETTE		HOL	54.	VIERECK Claudia		CAN
5.	CHIESA LAURA		ITA	55.	KAARIAINEN Nina		FIN
6.	PENTUCCI Isabella		SUI	56.	PIVALICA-BJORK P		SUE
7.	BARLOIS Valerie		FRA	57.	GIANCOLA Sandra		ARG
8.	VARKONYI MARINA		HUN	58.	MARIN Dianicelis		CUB
9.	UGA ELISA		ITA	59.	ESCANELLA Milesk		PUR
10.	BURKI Dianna		SUI	60.	CHERIS Elaine		USA
11.	GARAeva Youlia		CEI	61.	ESTERI Tamara		CUB
12.	HAUTERVILLE Mari		FRA	62.	GONZALEZ Mariela		CUR
13.	NAGY Tímea		HUN	63.	GOODALL Karen		GBR
14.	OLTNER Marie		SUE	64.	LORENZ Therese		AUT
15.	ROHI Heidi		EST	65.	TIEDINK Nicolett		HOL
16.	PANZERI Corinna		ITA	66.	VDOVINA Natalia		EST
17.	ERMAKOVA Oksana		EST	67.	SENKOVA Oxana		CEI
18.	KNECHTL Elisabeth		AUT	68.	RIZZI Roxana Mon		ARG
19.	RIEBANDT-KASPAR		ALL	69.	HAUSBERGER Uschi		AUT
20.	OPHARDT Dagmar		ALL	70.	SERRANO Melissa		PUR
21.	ELMFELDT Maria		SUE	71.	PEARCE Sheila		GBR
22.	ROZSIVALOVA Kati		TCH	72.	FILLON Caroline		CAN
23.	SZUCS Zsuzsa		HUN	73.	MCFARLAND (MARX		USA
24.	DEVAUX Valerie		FRA	74.	PALMA Nilagros		CUB
25.	LEBERDEVA Elcate		CEI	75.	WALKER Maria		PUR
26.	ALBERTSON Pia		SUE	76.	JEZIOROWSKA Magd		POL
27.	KLEINBERGER Judith		AUT	77.	GRASNEK Birgit		AUT
28.	RUTZ HERVIA		ESP	78.	ROKOVA Olga		CEI
29.	CLARK SATHANDA		AUS	79.	DUEÑAS Angelica		MEX
30.	DUPLETZER INKE		ALL	80.	GARCIA angelies		MEX
31.	RENAUDITANCOCTE		GBR	81.	TRANQUE GOMEZ LB		ESP
32.	CHOUHARD YSABEL		CAN	82.	TYGESEN Tanya		CAN
33.	FIGUEROA YAMILA		CUB	83.	STREDA Veronika		TCH
34.	MARTINEZ YOLITE		MEX	84.	LEDE PIZZURNO PL		ARG
35.	BENON BRIGITTE		FRA	85.	CALIZ Yoana		COL
36.	GIUSSANNI ROBERTA		ITA	86.	MILNER Barry		GBR
37.	SZALAY Gyongy		HUN	87.	TELLEZ Rosa		MEX
38.	CHIUCHICH ANDREA		ARG	88.	FERRERO MARIN Be		ESP
39.	AMENDOLARA Sabo		ITA	89.	KARAINGROS Fenel		COL
40.	FORWE Andrea		ARG	90.	LIMA Melissa		PUR
41.	HASS Katja		ALL	91.	CAMACARO Sulai		VEN
42.	HULIN-LECOMTE CI		BEL				
43.	SKILLMAN LAUREL		USA				
44.	JITNER EVA		ALL				
45.	RONQVIST Ingela		SUE				
46.	HADERA Esperanza		MEX				
47.	BARGAS MILLA		ESP				
48.	MILLER Margaret		USA				
49.	ANGUERA BIANCHI B		ESP				
50.	TOMLINSON Penelo		GBR				

FABEXFO

ESGRIMA ESPADA MUJERES
ESCRIME EPEE FEMMES

COMPETENCIA POR EQUIPOS - BAREMO DE PUNTOS
EPREUVES PAR EQUIPES - BAREME DES POINTS

LUGAR RANG	EQUIPO EQUIPE	NOMBRE NOM	PUNTOS POINTS
1	HUN	HORVATH, MARIANA VARKONYI, MARINA NAGY, TIMEA SZUCS, ZSUZSA	1 6 10 17 34
2	FRA	MORESSEE, SOPHIC BARLOIS, VALERIE HAUTERVILLE, MARIENE DEVAUX, VALERIE	2 5 9 16 34
3	ITA	CHIESA, LAURA UGA, ELISA PANZERI, CORINNA GIUSSANNI, ROBERTA	4 7 12 29 52
4	CEI	MAZINA, MARIA GARAeva, YOULIA LEBERDEVA, ELCATERINA SENKOVA, OXANA	3 8 19 54 84
5	SUE	OLTNER, MARIE ELMFELDT, MARIA ALBERTSON, PIA RONQVIST, INGELA	11 16 20 37 84
6	ALL	RIEBANDT-KASPAR, JUDITH OPHARDT, DAGMAR DUPLETZER, INKE HASS, KATJA	14 15 23 34 86
7	AUT	KNECHTL, ELISABETH KLEINBERGER, JUDITH LORENZ, THERESE HAUSBERGER, USCHI	13 21 33 56 143
8	ARG	CHIUCHICH, ANDREA FORWE, ANDREA CARTA GIANCOLA, SANDRA RIZZI, ROXANA MONICA	31 33 47 55 166

FAREXFO

ESGRIMA ESPADA MUJERES
ESCRIME EPEE FEMMES

COMPETENCIA POR EQUIPOS - BAREMO DE PUNTOS
EPREUVES PAR EQUIPES - BAREME DES POINTS

ORDEN RANG	EQUIPO EQUIPE	NOMBRE NOM	PUNTOS POINTS
9	USA	SKILLMAN, LAUREL	35
		MILLER, MARGOT	40
		TURPIN, BARBARA	43
		CHURIS, ELAINE	50
			148
10	ESP	RUIZ HERVIAS, CARMEN	32
		VARGAS HILLA, CRISTINA	39
		ANGUERA BLANCA, BLANCA	41
		TRANQUE GOMEZ, ISABEL	50
			164
11	GRE	READ, CHARLOTTE	24
		TOMLINSON, FENELOPE	42
		GOODALL, KAREN	52
		FEARGE, SHEILA	58
			176
12	CUB	FIGUEROA, YAMILA	26
		MARIN, DIANICELIS	48
		ESTERI, TAMARA	51
		PALMA, MILAGROS	61
			186
13	MEX	MARTINEZ, YOLITZI	27
		MADERA, ESPERANZA	38
		BERGAS, ANGELICA	55
		NAZCIA, ANGELES	58
			178
14	VEN	PEREZ, YANIEL	31
		PEREZ, CLAUDIA	41
		PEREZ, CAROLINA	47
		PEREZ, TATIANA	51
			170
15	ARG	LABRILLA, SHEILA	28
		LABRILLA, MIRESA	31
		LABRILLA, BELLESCA	37
		BECKER, MARIA	50
			146

FAREXFO

ESGRIMA ESPADA MUJERES VUELTA ELIMINATORIA GRUPO A
ESCRIME EPEE FEMMES TOUR ELIMINATOIRE POULE A

COMPETENCIA POR EQUIPOS - HOJA DE GRUPO
EPREUVES PAR EQUIPES - FEUILLE DE POULE

EQUIPO EQUIPE	1	2				3				TOTAL				LUGAR RANG				
		PTS	V-D	TD-TR	TR	PTS	V-D	TD-TR	TR	PTS	V-D	TD-TR	TR					
HUN	1					2	7	19	30	2	8	23	27	4	15	42	57	1
ESP	2	0	-7	-19	49					2	2	0	65	2	-5	-19	114	2
GBR	3	0	-8	-23	50	0	-2	0	65					0	-10	-23	115	3

LEYENDA / LEGENDE

PTS - PUNTOS / POINTS

V-D - VICTORIAS - DERROTAS / VICTOIRES - DEFAITES

TD-TR - TOQUES DADOS - TOQUES RECIBIDOS / TOUCHES DONNEES - TOUCHES REÇUES

TR - TOQUES RECIBIDOS / TOUCHES REÇUES

HOJA DE ENCUENTRO ENTRE EQUIPOS
FEUILLE-RENCONTRE D'EQUIPES

EQUIPO EQUIPE	NOMBRE NOM														TOTAL									
		1	2	3	4	5	6	7	8	9	10	11	12	13	V	TR								
HUN	SZOCZ, ZSUZSA	1														V	V	2	2	7	9	30		
	NABY, TINEA	2														V		2	V	2	5			
	SZALAY, GYONGYI	3														V	V		V	3	8			
	VARKONYI, MARINA	4														V	V			2	6			
	HORVATH, MARIANNA	5																						
ESP	ANGUERA BLANCA, BLANCA	6	4	3	4																12	2	49	
	RUIZ HERVIAS, CARMEN	7	1		1	2																12		
	VARGAS HILLA, CRISTINA	8	1	V																		1	15	
	TRANQUE GOMEZ, ISABEL	9	V	0	4																	1	10	
	FERRERO MARIN, BERGARA	10																						

JURADO

JURY

LAGUERRE, BLIAN	FRA
ORTIZ, MANUEL	CUB

LEYENDA / LEGENDE

V - VICTORIAS / VICTOIRES

TR - TOQUES RECIBIDOS / TOUCHES REÇUES

HOJA DE ENCUENTRO ENTRE EQUIPOS
FEUILLE-RENCONTRE D'EQUIPES

EQUIPO EQUIPE	NOMBRE NOM	1	2	3	4	5	6	7	8	9	10	V	TR	TOTAL				
															V	TR		
ESF	ANGUERA BLANCH, BLANCA	1										1	3	V	2	17	9	65
	TRANQUE GOMEZ, ISABEL	2										3	4	3	V	1	19	
	BARGAS HILLA, CRISTINA	3										V	V	2	V	3	16	
	RUIZ HERRIAS, CARMEN	4										V	4	V	V	3	13	
	FERRERO NAFIN, BERGOGA	5																
ERR	TOMLINSON, PENELOPE	5	V	V	4	2									2	14	7	65
	GOODALL, KAREN	6	5	V	3	V									2	15		
	READ, CHARLOTTE	7	V	V	V	5									3	17		
	PEARCE, SHEILA	8	2	4	4	1										19		
	MILNER, BARRY	9																

JURADO
JURY

BELMONTE, MARCEL	CAN
WILLIAN, ELIEIO	CUB

EQUIPO EQUIPE	NOMBRE NOM	1	2	3	4	5	6	7	8	9	10	V	TR	TOTAL				
															V	TR		
HUN	SZALAY, ENIKO	1										V	V	V	3	7	6	27
	SZOLE, ELLEN	2													2	5		
	VARLEY, HELEN	3										V	V	5	2	12		
	NAGY, TIBOR	4													2	5		
	HORNATH, KATALIN	5																
ERR	TOMLINSON, PENELOPE	5	2	4	3										15	11	1	21
	GOODALL, KAREN	6	1	3	0										10	7		
	READ, CHARLOTTE	7	3	3											15	11		
	PEARCE, SHEILA	8	3	V											1	10		
	MILNER, BARRY	9																

JURADO
JURY

BELMONTE, MARCEL	CAN
ROLD, ADOLFO	CUB

LEYENDA / LEGENDE

PAREXFO

ESGRIMA ESPADA MUJERES VUELTA ELIMINATORIA GRUPO B
ESCRIME EPEE FEMMES TOUR ELIMINATOIRE POULE B

COMPETENCIA POR EQUIPOS - HOJA DE GRUPO
EPREUVES PAR EQUIPES - FEUILLE DE POULE

EQUIPO EQUIPE		1				2				3				TOTAL				LUGAR RANG
		PTS	V-D	TD-TR	TR	PTS	V-D	TD-TR	TR	PTS	V-D	TD-TR	TR	PTS	V-D	TD-TR	TR	
FRA	1					2	2	6	61	2	5	13	45	4	7	19	106	1
USA	2	0	-2	-6	67					2	3	3	62	2	1	-3	129	2
CUB	3	0	-5	-13	58	0	-3	-3	65					0	-8	-16	123	3

LEYENDA / LEGENDE

PTS - PUNIOS / POINTS
V-D - VICTORIAS - DERROTAS / VICTOIRES - DEFAITES
TD-TR - TOQUES DADOS - TOQUES RECIBIDOS / TOUCHES DONNEES - TOUCHES REÇUES
TR - TOQUES RECIBIDOS / TOUCHES REÇUES

HOJA DE ENCUENTRO ENTRE EQUIPOS
FEUILLE-RENCONTRE D'EQUIPES

EQUIPO EQUIPE	NOMBRE NOM	1	2	3	4	5	6	7	8	9	10	V	TR	TOTAL					
															V	TR			
USA	TURPIN, BARBARA	1										V	V	V	V	4	13	7	67
	MC FARLAND, LESLIE	2										3	4	3		V	1	17	
	MILLER, MARGOT	3										3	5	0	V		1	20	
	SKILLMAN, LAUREL	4										V	3	3		2	1	17	
	CHERIS, ELAINE	5																	
FRA	BARLOIS, VALERIE	5	4	V	V	2									2	20	9	61	
	HORESSEE, SOPHIC	6	4	V	V	V									3	15			
	BENON, BRIGITTE	7	4	V	V	V									3	13			
	HAUTERVILLE, MARTEME	8	1	3												13			
	DEVAUX, VALERIE	9		2	V										1				

JURADO
JURY

CRAMER, ARTURO	BRA
SCHAFER, KLAUS	ALL

LEYENDA / LEGENDE

V - VICTORIAS / VICTOIRES
TR - TOQUES RECIBIDOS / TOUCHES REÇUES

EQUIPO EQUIPE	NOMBRE NOM	1	2	3	4	S	5	6	7	8	S	V	TR	TOTAL	
														V	TR
CUB	FIGUEROA, YAMILA	1					1	3	V	V		2	15	6	65
	ESTERIL, TAMARA	2					V	4	4	5		1	18		
	PEREZ, MARIA	3					V	V	4	4		2	18		
	MARIN, DIANICELIS	4					3	4					10		
	FALKA, MILAGROS	5							V			1	4		
USA	MCFARLAND, LESLIE	5	V	3	4	V						2	14	9	62
	TURPIN, BARBARA	6	V	V	4	V						3	18		
	MILLER, MARGOT	7	2	V	V		4					2	18		
	SMILLMAN, LAUREL	8	3	V	V							2	7		
	CHERIS, ELAINE	9										5			

JURADO
JURY

WELF, ERWIN	ALL
VIDA, JARGO	HUN

EQUIPO EQUIPE	NOMBRE NOM	1	2	3	4	S	5	6	7	8	S	V	TR	TOTAL	
														V	TR
CUB	FIGUEROA, YAMILA	1					4	3	0	V		1	18	4	58
	FALKA, MILAGROS	2					4		V	V		2	12		
	PEREZ, MARIA	3					1	2		3			15		
	MARIN, DIANICELIS	4					V	4	4			1	13		
	ESTERIL, TAMARA	5													
FRA	BARLOIS, VALERIE	5	V	V	V	V						3	12	9	45
	MORRESSEE, SOPHIC	6	V		V	V						3	14		
	BENON, BRIGITTE	7	V	4		V						2	6		
	HAUTERVILLE, MARIENE	8	3	3	V							1	13		
	DEVAUX, VALERIE	9													

JURADO
JURY

RANZA, GIULIANO	ITA
WELF, ERWIN	ALL

LEYENDA / LEGENDE
V - VICTORIAS / VICTOIRES

PAREXPO

ESGRIMA ESPADA TOQUERES VUELTA ELIMINATORIA GRUPO C
ESCRIME EPEE FEMMES TOUR ELIMINATOIRE POULE C

COMPETENCIA POR EQUIPOS - HOJA DE GRUPO
EPREUVES PAR EQUIPES - FEUILLE DE POULE

EQUIPO EQUIPE		1				2				3				TOTAL				LUGAR RANG
		PTS	V-D	TD-TR	TR	PTS	V-D	TD-TR	TR	PTS	V-D	TD-TR	TR	PTS	V-D	TD-TR	TR	
ITA	1					2	8	17	31	2	7	17	31	4	15	34	62	1
ARG	2	0	-8	-17	48					0	0	-1	62	0	-8	-18	110	3
MEX	3	0	-7	-17	48	2	0	1	61					2	-7	-16	109	2

LEYENDA / LEGENDE

PTS - PUNTOS / POINTS

V-D - VICTORIAS - DERROTAS / VICTOIRES - DEFAITES

TD-TR - TOQUES DADOS - TOQUES RECIBIDOS / TOUCHES DONNEES - TOUCHES REÇUES

TR - TOQUES RECIBIDOS / TOUCHES REÇUES

HOJA DE ENCUENTRO ENTRE EQUIPOS
FEUILLE-RENCONTRE D'EQUIPES

EQUIPO EQUIPE	NOMBRE NOM	1	2	3	4	S	5	6	7	8	S	V	TR	TOTAL	
														V	TR
ITA	CHIESSA, LAURA	1						V	V	V		3	12	9	31
	UGA, ELISA	2						3		V		1	5		
	PANZERI, CORINNA	3						V	V	V		3	8		
	AMENDOLARA, SARA	4						V	V			2	6		
	GIUSSANNI, ROBERTA	5													
ARE	FORNE, ANDEE CARIE	5	V	2	2							1	15	1	48
	GIANCOLA, SANDRA	6	4		3	4							8		
	CHIUCHICH, ANDREA	7	4	0									15		
	RIZZI, ROXANA MONICA	8	4		3								10		
	LEDE PIZZURNO, MARIA LAURA	9													

JURADO
JURY

MALMSTRON, SUE	SUE
PAPP, ZSOLT	HUN

LEYENDA / LEGENDE

V - VICTORIAS / VICTOIRES

TR - TOQUES RECIBIDOS / TOUCHES REÇUES

HOJA DE ENCUENTRO ENTRE EQUIPOS
FEUILLE-RENCONTRE D'EQUIPES

EQUIPO EQUIPE	NOMBRE NOM	1	2	3	4	5	6	7	8	9	V	TR	TOTAL		
													V	TR	
MEX	MARTINEZ, YOLITZI	1						V	2	V	4	2	14	7	61
	MADERA, ESPERANZA	2						V	5	V	V	3	13		
	GARCIA, ANGELES	3						4	1	V	3	1	17		
	DUEÑAS, ANGELICA	4						5	V	1	2	1	17		
	TELLEZ, ROSA	5													
ARG	CHIUCHICH, ANDREA	5	2	3	V	5						1	16	7	62
	SIANCOLA, SANDRA	6	V	5	V	2						2	20		
	RIZZI, ROYANA MONICA	7	2	2	2	V						1	13		
	FORME, ANDREA CARIA	8	V	3	V	V						3	13		
	LEDE PIZZURNO, MARIA LAURA	9													

JURADO
JURY

GARCIA, ESTHER	CUB
MALMSTROM,	SUE

EQUIPO EQUIPE	NOMBRE NOM	1	2	3	4	5	6	7	8	9	V	TR	TOTAL	
													V	TR
MEX	MARTINEZ, YOLITZI	1						4	4	3		15	1	48
	MADERA, ESPERANZA	2					1	V			1	8		
	GARCIA, ANGELES	3					0	4	1			15		
	DUEÑAS, ANGELICA	4					5	4				10		
	TELLEZ, ROSA	5												
ITA	AMENDOLARA, SARA	5	V	V	5						2	11	8	31
	USA, ELISA	6	V	V	V						3	6		
	PANZERI, CORINNA	7	V	3							1	5		
	GIUSSAMNI, ROBERTA	8	V	V							2	9		
	CHIESSA, LAURA	9												

JURADO
JURY

LUD PING, BEI	CHN
KUNFALVY, PETER	HUN

LEYENDA / LEGENDE

FABEXFO

ESGRIMA
ESCRIME

ESPADA
EPEE

MUJERES
FEMMES

VUELTA ELIMINATORIA
TOUR ELIMINATOIRE

GRUPO D
POULE D

COMPETENCIA POR EQUIPOS - HOJA DE GRUPO
EPREUVES PAR EQUIPES - FEUILLE DE POULE

EQUIPO EQUIPE	1	2				3				TOTAL							
		PTS	V-D	TD-TR	TR	PTS	V-D	TD-TR	TR	PTS	V-D	TD-TR	TR				
CEI	1																
AUT	2	0	-2	0	60					2	6	13	40	2	4	13	100
CAN	3	0	-2	-12	67	0	-6	-13	53					0	-8	-25	120

LEYENDA / LEGENDE

PTS - PUNTOS / POINTS

V-D - VICTORIAS - DEFEATAS / TOUCHES - TOUCHES RECUES

TD-TR - TOQUES DADOS - TOQUES RECIBIDOS / TOUCHES - TOUCHES RECUES

TR - TOQUES RECIBIDOS / TOUCHES RECUES

ESGRIMA
ESCRIME

ESPADA
EPEE

MUJERES
FEMMES

VUELTA ELIMINATORIA
TOUR ELIMINATOIRE

GRUPO D
POULE D

HOJA DE ENCUENTRO ENTRE EQUIPOS
FEUILLE-RENCONTRE D'EQUIPES

EQUIPO EQUIPE	NOMBRE NOM	1	2	3	4	5	6	7	8	9	V	TR	TOTAL	
													V	TR
CAN	PILLON, CAROLINE	1										20	4	67
	CHOUMINARD, YSABEL	2					V	5	V	0	2	14		
	TYGESEN, TANYA	3					V	2	5	2	1	19		
	VIERECI, CLAUDIA	4					2	5	V		1	14		
		5												
CEI	GARAeva, YOLIA	5	V	4	4	V					2	14	6	55
	LEBEDEVA, ELICATERINA	6	V	5	V	5					2	15		
	BOCOVA, DLGA	7	5	0	5	4						14		
	SINKOVA, DIANA	8	5	V	V						2	12		
	MAZINA, MARIA	9												

JURADO
JURY

CASEY, PAT	GBR
ORTIZ, JESUE	CUB

LEYENDA / LEGENDE

V - VICTORIAS - VICTOIRAS

TR - TOQUES RECIBIDOS - TOUCHES RECUES

HOJA DE ENCUENTRO ENTRE EQUIPOS
FEUILLE-RENCONTRE D'EQUIPES

EQUIPO EQUIPE	NOMBRE NOM	1	2	3	4	5	6	7	8	S	V	TR	TOTAL		
													V	TR	
AUT	KNECHTL, ELISABETH	1						1	V	V		2	12	9	40
	LORENZ, THERESE	2						V	V	2		2	8		
	KLEINBERGER, JUDITH	3						V	V	5		2	13		
	ERASNEK, BIRGIT	4						V	V	V		3	7		
	HAUSBERGER, USCHI	5													
CAN	PILLON, CAROLINE	5	1	4	3								11	3	53
	VIERECK, CLAUDIA	6	V	4	2							1	12		
	CHOUMINARD, YSABEL	7	3	2	2								15		
	TYGESEN, TANYA	8	4	V	V							2	15		
		9													

JURADO JURY

ORTIZ, JUAN	CUB
CASEY, PAT	GBR

EQUIPO EQUIPE	NOMBRE NOM	1	2	3	4	5	6	7	8	S	V	TR	TOTAL		
													V	TR	
AUT	KNECHTL, ELISABETH	1					4	V	5	5		1	20	6	60
	LORENZ, THERESE	2					2	2	V	V		2	12		
	ERASNEK, BIRGIT	3					V	V	3	V		3	13		
	HAUSBERGER, USCHI	4					4	4	1				15		
	KLEINBERGER, JUDITH	5													
CZE	HAZINA, MARJA	5	V	V	3	V						3	19	8	60
	GARAIEVA, YOLIA	6	5	V	2	V						2	14		
	LEREJEVA, ELCATERINA	7	5	2	V	V						2	18		
	SINKOVA, OXANA	8	V	0	3							1	9		
	BOCOVA, OLGA	9													

JURADO JURY

CASEY, PAT	GBR
WILLIAM, ELISABETH	CUB

LEYENDA / LEGENDE
V - VICTORIAS / VICTOIRES
TR - TOQUES RECIBIDOS / TOUCHES REÇUES

FABEXPO

ESGRIMA ESPADA MUJERES VUELTA ELIMINATORIA GRUPO E
ESCRIME EPEE FEMMES TOUR ELIMINATOIRE POULE E

COMPETENCIA POR EQUIPOS - HOJA DE GRUPO
EPREUVES PAR EQUIPES - FEUILLE DE POULE

EQUIPO EQUIPE		1				2				3				TOTAL			
		PTS	V-D	TD-TR	TR	PTS	V-D	TD-TR	TR	PTS	V-D	TD-TR	TR	PTS	V-D	TD-TR	TR
SUE	1					2	2	-4	62	2	7	16	37	4	9	12	94
ALL	2	0	-2	4	58					2	8	22	27	2	6	26	94
PUR	3	0	-7	-16	53	0	-8	-22	49					0	-15	-38	100

LEYENDA / LEGENDE

PTS - PUNTOS / POINTS
V-D - VICTORIAS - DERROTAS / VICTOIRES - DEFAITES
TD-TR - TOQUES DADOS - TOQUES RECIBIDOS / TOUCHES DONNEES - TOUCHES REÇUES
TR - TOQUES RECIBIDOS / TOUCHES REÇUES

ESGRIMA ESPADA MUJERES VUELTA ELIMINATORIA GRUPO E
ESCRIME EPEE FEMMES TOUR ELIMINATOIRE POULE E

HOJA DE ENCUENTRO ENTRE EQUIPOS
FEUILLE-RENCONTRE D'EQUIPES

EQUIPO EQUIPE	NOMBRE NOM	1	2	3	4	5	6	7	8	S	V	TR	TOTAL				
													V	TR			
SUE	OLTNER, MARIE	1									W	V	V	1	3	14	62
	ELNFELT, MARIE	2									1	V	V	3	2	18	
	PIVALICA-SJÖRI, PIA	3									1	V	V	V	3	13	
	ALBERTSON, PIA	4									3	0				10	
	RONQVIST, INEELI	5										1	V		1	7	
ALL	OPHARIC, BARRIE	5	3	V	V	V							3	14	7	58	
	DUPLITZER, IME	6	3	3	2	V							1	14			
	WASS, KATJA	7	3	5	3	V							1	16			
	ITTNER, EVA-MARIA	8	V	V	3	2							2	3			
	RIEBANDT-KASPIK, RENATE	9												9			

JURADO JURY

VELAZQUEZ, JUAN	CUB
SALVO, JAVIER	ESP

LEYENDA / LEGENDE
V - VICTORIAS / VICTOIRES
TR - TOQUES RECIBIDOS / TOUCHES REÇUES

HOJA DE ENCUENTRO ENTRE EQUIPOS
FEUILLE-RENCONTRE D'EQUIPES

EQUIPO EQUIPE	NOMBRE NOM	1	2	3	4	5	6	7	8	9	10	11	12	TOTAL		
														V	TR	
ALL	HOPLITZER, IMKE	1							V	V			2	8	9	27
	OPHARDT, BAGNAR	2					V	V					2	4		
	HASS, KATJA	3					V	V	V				3	6		
	ITTNER, EVA-MARIA	4					V						1	5		
	RIEBANDT-KASPAR, RENATE	5						V						1		
PUR	ESCANELLA, SACHA	5	2	2	V								1	10	1	49
	WALKER, MARIA	6		2	4	0								10		
	ESCANELLA, MILESKA	7	4	2										15		
	SERRANO, MELISSA	8	4	2										9		
	LINA, MELISSA	9												5		

JURADO
JURY

LUO PING, BEI	CHN
LAGUERRE, BLIAN	FRA

EQUIPO EQUIPE	NOMBRE NOM	1	2	3	4	5	6	7	8	9	10	11	12	TOTAL		
														V	TR	
SUE	DLTNER, MARIE	1						V	V	V			3	8	9	37
	ELNFELDT, MARIA	2					V	V	V				3	9		
	ALBERTSON, PIA	3					V	V	V				3	10		
	PIVALICA-BJORTI, PIA	4					3	5						10		
	RONOVIST, INGELA	5														
PUR	ESCANELLA, SACHA	5	3	2	V								1	15	2	53
	ESCANELLA, MILESKA	6	3	4	V								1	15		
	WALKER, MARIA	7	3	4										15		
	SERRANO, MELISSA	8	2	2	4									8		
	LINA, MELISSA	9														

JURADO
JURY

LUO PING, BEI	CHN
KUNFALVY, PETER	HUN

EYENDA / LEGENDE

ESCRIME EPEE FEMMES ELIMINATION DIRECTE TOUR A

HOJA DE ENCUENTRO ENTRE EQUIPOS
FEUILLE-RENCONTRE D'EQUIPES

EQUIPO EQUIPE	NOMBRE NOM	1	2	3	4	5	6	7	8	9	10	11	12	TOTAL		
														V	TR	
MEX	MARTINEZ, YOLITZI	1						0	V	1			1	13	1	48
	MADERA, ESPERANZA	2					2	2						10		
	GARCIA, ANGELES	3					4	2	3					15		
	DUEÑAS, ANGELICA	4					5	1						10		
	TEJEDAZ, ROSA	5														
USA	MILLER, MARGOT	5	V	V	5								2	6	8	25
	TURPIN, BABARA	6	V	V	V								3	4		
	CHERIS, ELAINE	7	3	V									1	9		
	SKILLMAN, LAUREL	8	V	V									2	6		
	MCFARLAND, LESLIE	9														

JURADO
JURY

CALVO, JAVIER	ESP
LOTTISPECH, JOHANN	AUT

EQUIPO EQUIPE	NOMBRE NOM	1	2	3	4	5	6	7	8	9	10	11	12	TOTAL		
														V	TR	
AUT	KNECHTL, ELISABETH	1					V	V	V	V	4	9	9	40		
	LORENZ, THERESE	2					2	V	V		2	11				
	GRASNEK, BJRGIT	3					3	V	4		1	10				
	KLEINBERGER, JUDITH	4					V	V	2		2	10				
	HAUSBERGER, USCHI	5														
ESP	ANGUERA BLANCH, BLANCA	5	1	V	V	2							2	20	4	56
	TRAMQUE GOMEZ, ISABEL	6			0	3								12		
	VARGAS HILLA, CRISTINA	7	2	1	V								1	12		
	RUIZ HERVIAS, CARMEN	8	4	5	V								1	12		
	FERRERO MARIN, BERGOVA	9	2													

JURADO
JURY

MUSA, ARAPILO	CHL
---------------	-----

HOJA DE ENCUENTRO ENTRE EQUIPOS
 FEUILLE-RENCONTRE D'EQUIPES

EQUIPO EQUIPE	NOMBRE NOM	1	2	3	4	5	6	7	8	9	V	TR	TOTAL					
														V	TR			
AUT	GRASNEK, BIRGIT	1									4	2	1	4	20	4	59	
	LORENZ, THERESE	2								V	V	V			3	11		
	KLEINBERGER, JUDITH	3									3	0	V	1	13			
	HAUSBERGER, USCHI	4									2	2	2		15			
	KNECHTL, ELISARETH	5																
HUN	SZOCSS, ZSUZSA	5	4		V										1	7	9	26
	HORVATH, MARIANNA	6	V		V	V									3	15		
	VARKONYI, MARINA	7	V	4		V									2	8		
	SZALAY, GYONGYI	8	V	3	V										2	6		
	NAGY, TIMEA	9	V	3											1			

JURADO
 JUFY

BAUMGART, BERDY	USA
VELAZQUEZ, JUAN	CUB

EQUIPO EQUIPE	NOMBRE NOM	1	2	3	4	5	6	7	8	9	V	TR	TOTAL					
														V	TR			
ITA	CHIESSA, LAURA	1									V	V	V	1	3	18	9	65
	UGA, ELISA	2									3	V	V	4	2	18		
	FANZERI, CORINNA	3									3	V	V	4	2	14		
	GIUSSANNI, ROBERTA	4									1	5	V	V	2	15		
	AMENDOLARA, SARA	5																
SUE	OLTNER, MARIE	5	4	V	V	V									3	16	7	66
	ELMFELDT, MARIA	6	4	3	2	V									1	17		
	ALBERTSON, PIA	7	5	5	2	4										17		
	RONGVIST, INGELA	8	V	V	V	1									3	16		
	PIVALICA-BJORK, PIA	9																

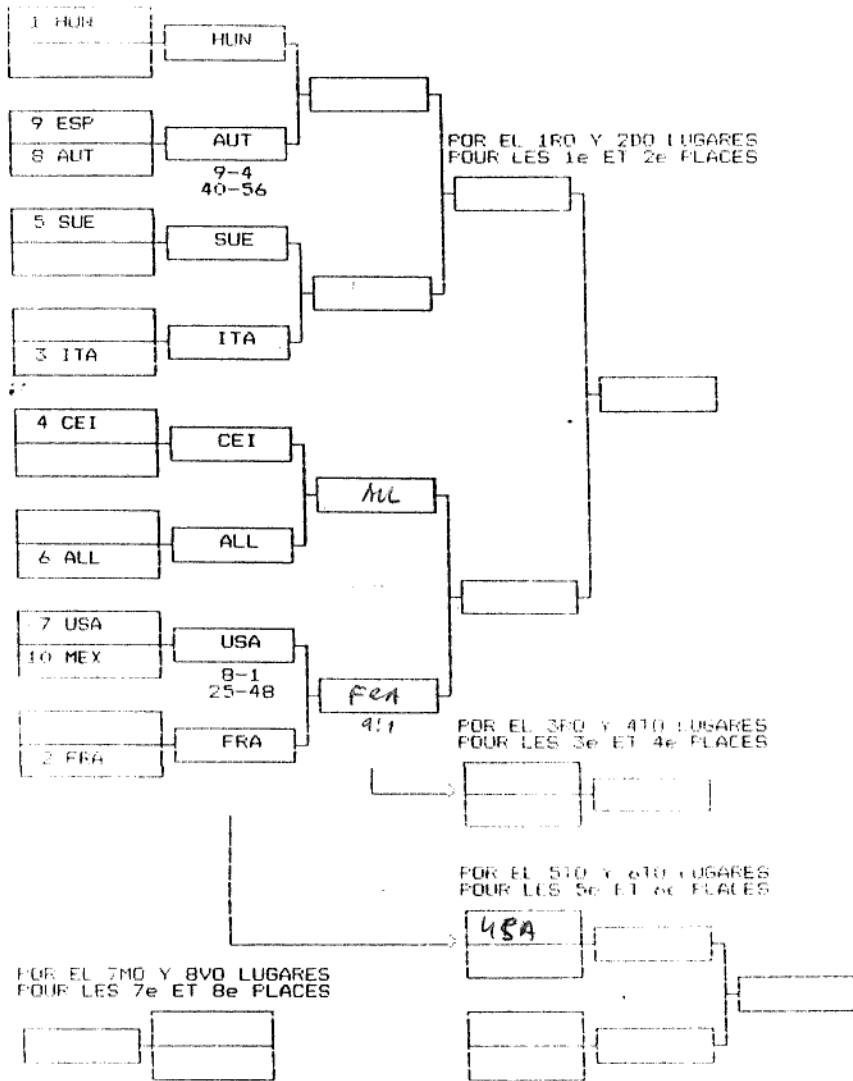
JURADO
 JUFY

SCHAFER, KLAUS	ALL
BELMONTI, MANUE	CAN

FABEXPO

ESGRIMA ESPADA MUJERES
 ESCRIME EPEE FEMMES

COMPETENCIA POR EQUIPOS - TABLA DE 16
 EPREUVES PAR EQUIPES - TABLEAU DE 16



HOJA DE ENCUENTRO ENTRE EQUIPOS
 FEUILLE-RENCONTRE D'EQUIPES

EQUIPO EQUIPE	NOMBRE NOM	1	2	3	4	5	6	7	8	S	V	TR	TOTAL			
													V	TR		
FRA	KRESSE, SOPHIE	1									V	V	3	7	9	20
	BARLOIS, VALERIE	2									V	V	2	2		
	HAUTERVILLE, MARIENE	3									V	V	4	2	9	
	BENON, BRIGITTE	4									V	V		2	1	
	DEVAUX, VALERIE	5														
USA	MILLER, MARGOT	5		3	4	0								15	1	49
	TURPIN, BARBARA	6	1		0	1								10		
	CHERIS, ELAINE	7	4	0										14		
	SKILLMAN, LAUREL	8	2		V								1	10		
	MCFARLAND, LESLIE	5														

JURADO
 JURY

CALVO, JAVIER	ESP
CASEY, PAT	GBR

EQUIPO EQUIPE	NOMBRE NOM	1	2	3	4	5	6	7	8	S	V	TR	TOTAL			
													V	TR		
CEJ	MAZINA, MARIA	1									V	V	2	2	13	3
	LEREDEV, EL CATERINA	2									V		3	4	1	12
	SINHOVA, DIANA	3									3	4	2			15
	BARAEVA, YOLIA	4									1	5	3			15
	BODOVA, OLGA	5														
ALL	OPHERET, DAGMAR	5		2	V	V							2	12	8	42
	ITTNER, EVA-MARIA	6	4		V	5							1	12		
	DUPLITZER, IMKE	7	4	V	V								2	9		
	RIEERANDT-KASPAR, RENATE	8	V	V	V								3	9		
	WASS, KATJA	5														

JURADO
 JURY

ORTIZ, MANUEL	ITA
FRANCO, JUAN	ITA

HOJA DE ENCUENTRO ENTRE EQUIPOS
 FEUILLE-RENCONTRE D'EQUIPES

EQUIPO EQUIPE	NOMBRE NOM	1	2	3	4	5	6	7	8	S	V	TR	TOTAL			
													V	TR		
SWE	OLTNER, MARIE	1									V	V	2	2	2	13
	RONDVIST, INGELA	2									V	V	V	V	4	6
	ELMFELDT, MARIA	3									4	V	V	3	2	15
	PIVALICA-BJORK, PIA	4									2	4	4			15
	ALBERTSON, PIA	5														
AUT	KNECHTL, ELISABETH	5	2	0	V	V							2	14	7	61
	LORENZ, THERESE	6	1	2	3	V							1	20		
	GRASNEK, BIRGIT	7	V	2	2	V							2	17		
	KLEINBERGER, JUDITH	8	V	2	V								2	10		
	HAUSBERGER, USCHI	5														

JURADO
 JURY

LYDA, JANDS	HUN
MUSA, AGAPITO	CUB

EQUIPO EQUIPE	NOMBRE NOM	1	2	3	4	S	5	6	7	8	S	V	TR	TOTAL		
														V	TR	
CEJ	LEREDEV, EL CATERINA	1									0	V	5	V	2	17
	BARAEVA, YOLIA	2									V	V	4	0	2	17
	SINHOVA, DIANA	3									3		V	2	1	12
	BODOVA, OLGA	4									V	V	2	4	2	17
	MAZINA, MARIA	5										V			1	3
USA	TURPIN, BARBARA	5		2		4								15	1	60
	MCFARLAND, LESLIE	6	V	1	V	3							2	14		
	CHERIS, ELAINE	7	2	V		V	3						2	10		
	SKILLMAN, LAUREL	8	V	V	2	V							3	16		
	MILLER, MARGOT	5	1		V								1	5		

JURADO
 JURY

LAGUERRE, ELEANOR	FRA
RANZA, ANTONIO	ITA

HOJA DE ENCUENTRO ENTRE EQUIPOS
 FEUILLE-RENCONTRE D'EQUIPES

EQUIPO EQUIPE	NOMBRE NOM	1	2	3	4	5	5	6	7	8	S	V	TR	TOTAL	
														V	TR
USA	MCFARLAND, LESLIE	1						V	V	3		2	5	9	44
	CHERTS, ELAINE	2						V		1	V	2	10		
	TURPIN, BARBARA	3						V	V		V	3	12		
	SKILLMAN, LAUREL	4						V	3	V		2	13		
	MILLER, MARGOT	5													
AUT	KNECHTL, ELISABETH	5	2	4	5							13	3	52	
	LORENZ, THERESE	6	2		4	V						1	11		
	GRASNEK, BIRGIT	7	2	V		3						1	15		
	KLEIMBERGER, JUDITH	8	V	3	4							1	13		
	HAUSBERGER, USCHI	9													

HOJA DE ENCUENTRO ENTRE EQUIPOS
 FEUILLE-RENCONTRE D'EQUIPES

EQUIPO EQUIPE	NOMBRE NOM	1	2	3	4	5	5	6	7	8	S	V	TR	TOTAL	
														V	TR
SUE	OLTNER, MARIE	1						V	V	2	V	3	15	8	47
	RONOVIST, INGELA	2						V		V	1	2	10		
	ELMFELDT, MARIA	3						V	4		5	1	13		
	ALBERTSON, PIA	4						4	V	V		2	9		
	PIVALICA-BJORK, PIA	5													
CEI	LEBEDEVA, ELICATERJINA	5	2	3	3	V						1	17	4	56
	SINKOVA, OXANA	6	4		V	0						1	11		
	GARAeva, YULIA	7	V	2		4						1	14		
	BOCOVA, OLGA	8	4	V	5							1	14		
	MAZINA, MARIA	9													

ABEXFO

HOJA DE ENCUENTRO ENTRE EQUIPOS
 FEUILLE-RENCONTRE D'EQUIPES

EQUIPO EQUIPE	NOMBRE NOM	1	2	3	4	5	5	6	7	8	S	V	TR	TOTAL	
														V	TR
ITA	CHIESSE, LAURA	1						3	1	4	V	1	18	7	66
	UGA, ELISA	2						V	4	4	5	1	19		
	PANZERI, CORINNA	3						V	V	1	V	3	12		
	AMENDOLARA, SABA	4						3	V	V	2	2	17		
	GIUSSANNI, ROBERTA	5													
HUN	SZALAY, GYOMBYI	5	V	4	3	V						2	13	9	62
	HORVATH, MARIANNA	6	V	V	3	4						2	18		
	VARKONYI, MARINA	7	V	V	V	3						3	16		
	HAGY, TIMEA	8	3	V	1	V						2	15		
	SZOCSE, ZSUZSA	9													

JUJUDO
 JUDO

DALYD. JAJIER ESP
 EASEY. PAT GBR

LEYENDA / LEGENDE

V - VICTORIAE / VICTOIRES

TR - TOUCHES RECIBIDOS / TOUCHES REÇUES

FABEXPO

ESGRIMA ESPADA MUJERES ELIMINACION DIRECTA VUELTA C
 ESCRIME EPEE FEMMES ELIMINATION DIRECTE TOUR C

HOJA DE ENCUENTRO ENTRE EQUIPOS
 FEUILLE-RENCONTRE D'EQUIPES

EQUIPO EQUIPE	NOMBRE NOM	1	2	3	4	S	5	6	7	8	S	V	TR	TOTAL	
														V	TR
ALL	OPHARDT, DAGMAR	1					2	4	V	2		1	18	9	57
	JITNER, EVA-MARIA	2					1	V	4	V		2	16		
	DUPLITZER, INKE	3					V	3	V	V		3	12		
	RIERANDT-KASPAR, RENATE	4					V	V	V			3	11		
	MASS, KATJA	5													
FRA	BARLOIS, VALERIE	5	V	V	2	4						2	13	6	61
	MORESSEE, SOPHIC	6	V	4	V	3						2	15		
	BENON, BRIGITTE	7	3	V	2	4						1	18		
	HAUTERVILLE, MARIENE	8	V	2	3							1	15		
	DEVAUX, VALERIE	9													

JURADO
 JURY

MALMSTROM, BOBBY	SUE
PAPP, ZSOLT	SUI

LEYENDA / LEGENDE

V - VICTORIAS / VICTOIRES
 TR - TOQUES RECIBIDOS / TOUCHES REÇUES

FABEXPO

ESGRIMA ESPADA MUJERES ELIMINACION DIRECTA POR EL 3RO Y 4T
 ESCRIME EPEE FEMMES ELIMINATION DIRECTE POUR LES 3E ET

HOJA DE ENCUENTRO ENTRE EQUIPOS
 FEUILLE-RENCONTRE D'EQUIPES

EQUIPO EQUIPE	NOMBRE NOM	1	2	3	4	S	5	6	7	8	S	V	TR	TOTAL	
														V	TR
FRA	BARLOIS, VALERIE	1						4	2	4			15	1	50
	MORESSEE, SOPHIC	2					2		3				10		
	BENON, BRIGITTE	3					3	4		3			15		
	HAUTERVILLE, MARIENE	4					4	V				1	10		
	DEVAUX, VALERIE	5													
ITA	CHIESSA, LAURA	5	V	V	V							3	10	9	34
	UGA, ELISA	6	V		V	5						2	5		
	PANZERI, CORINNA	7	V	V								2	10		
	AMENDOLARA, SABA	8	V		V							2	9		
	GIUSSANNI, ROBERTA	9													

JURADO
 JURY

BAUNGART, GERDY	USA
MALMSTROM, BOBBY	SUE

LEYENDA / LEGENDE

V - VICTORIAS / VICTOIRES
 TR - TOQUES RECIBIDOS / TOUCHES REÇUES

EXPO

PRIMA ESPADA MUJERES ELIMINACION DIRECTA POR EL 1RO Y 2DO LUGAR
 RIME EPEE FEMMES ELIMINATION DIRECTE POUR LES 1E ET 2E PLACES

HOJA DE ENCUENTRO ENTRE EQUIPOS
 FEUILLE-RENCONTRE D'EQUIPES

PO PE	NOMBRE NOM	1	2	3	4	5	6	7	8	9	10	V	TR	TOTAL						
														V	TR					
	HORVATH, MARIANNA	1										V	5	1	3	1	17	8	55	
	VARKONYI, KARINA	2											3	V	3	V	2	17		
	SZALAY, GYONGYI	3											V	V	4	5	2	15		
	SZOCS, ZSUZSA	4											V	V	V		3	6		
	NAGY, TIMEA	5																		
	RIEBANDT-KASPAR, RENATE	5	2	V	1	3											1	14	7	64
	OPHARDT, DAGMAR <i>NASS</i>	6	V	3	4	2												1	16	
	ITTNER, EVA-MARIA	7	V	V	V	1												3	19	
	DUPLITZER, IMKE	8	V	4	V													2	15	
	NASS, KATJA	9																		

00

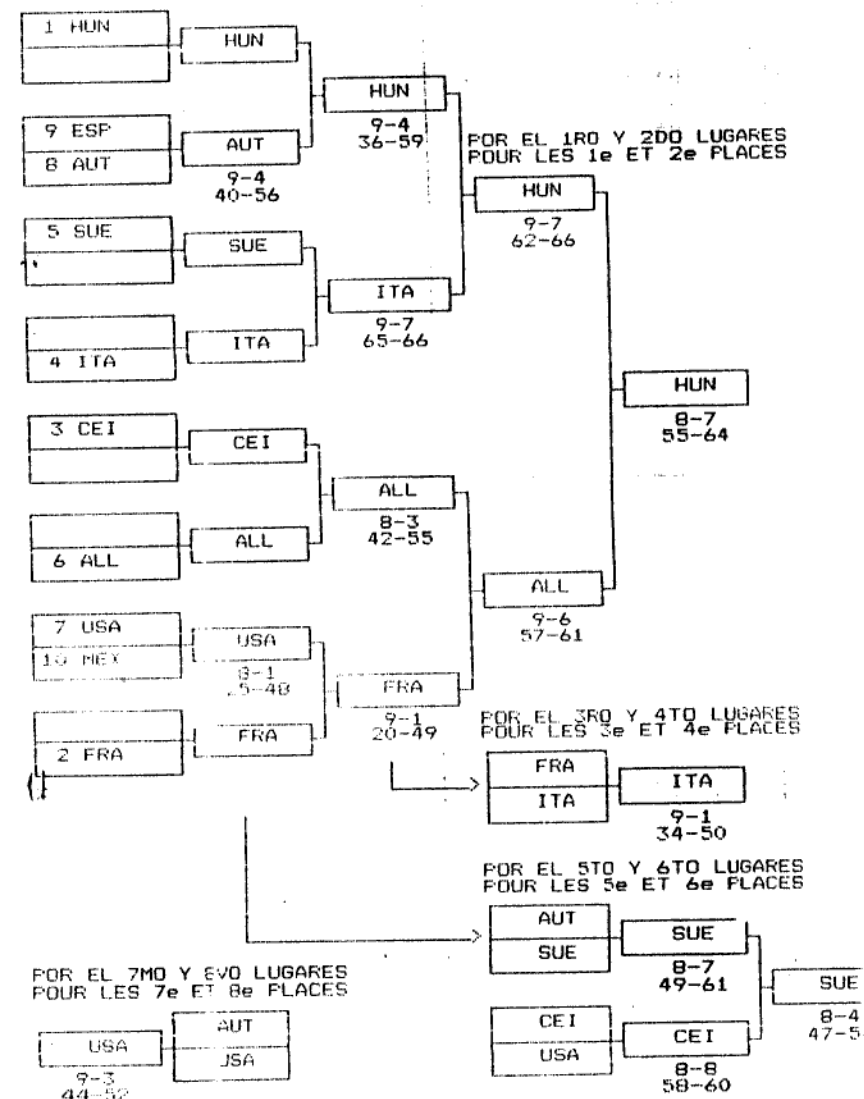
FIZ, JESUS CUB
 AMER, ARTURO BRA

LEENDA / LEGENDE
 VICTORIAS / VICTOIRES
 TOQUES RECIBIDOS / TOUCHES REÇUES

FABEXFO

ESGRIMA ESPADA MUJERES
 ESCRIME EPEE FEMMES

COMPETENCIA POR EQUIPOS - TABLA DE 16
 EPREUVES PAR EQUIPES - TABLEAU DE 16



FABEXPO

ESGRIMA ESPADA MUJERES
ESCRIME EPEE FEMMES

COMPETENCIA POR EQUIPOS - CLASIFICACION GENERAL
EPREUVES PAR EQUIPES - CLASSEMENT GENERAL

LUGAR RANG	EQUIPO EQUIPE
1	HUN
2	ALL
3	ITA
4	FRA
5	SUE
6	CEI
7	USA
8	AUT
9	ESP
10	MEX
11	ARG
12	GBR
13	CUB
14	CAN
15	PUR