



EPEE ÉQUIPES

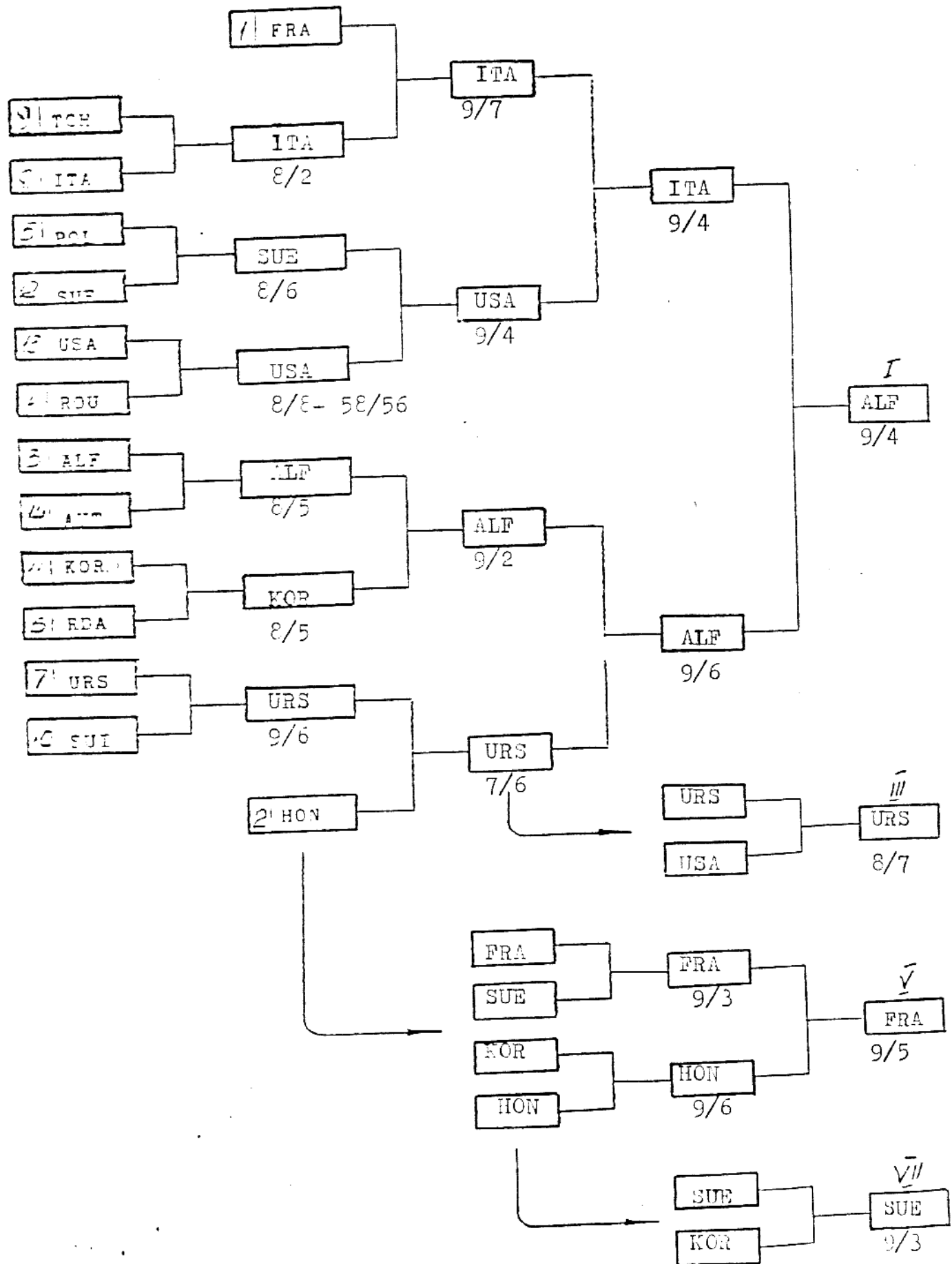
Classement final

1. ALF
2. ITA
3. URS
4. USA
5. FRA
6. HON
7. SUE
8. KOR
9. ROU
10. TCH
11. RDA
12. SUI
13. POL
14. AUT
15. CAN
16. JAP
17. ESP
18. COL
19. BUL
20. BEL
21. IRL

DIRECTOIRE TECHNIQUE

EPREUVES PAR EQUIPES TABLEAU D'ELIMINATION DIRECTE

ARME	EPEE	DATE
------	------	------





CAMPEONATO DEL MUNDO DE ESGRIMA

ARMA Arme *Epee* équipes FECHA Date. 20/7/85

POULE A

PAIS PAYS		1	2	3	4	P	V	V-D	TD	TR	TD-TR	P1
HON	1		$\frac{2}{9 - 16}$	$\frac{2}{8 - 31}$	—	4	17	16	104	47	57	1
EUL	2	$\frac{0}{0 - 55}$		$\frac{0}{2 - 47}$	—	0	2	-15	52	102	-50	-
USA	3	$\frac{0}{1 - 49}$	$\frac{2}{8 - 36}$		—	2	9	-1	78	85	-7	2
	4	—	—	—								

FIRMA:
Signature



CAMPEONATO DEL MUNDO DE ESGRIMA

ARMA Arme *Epee* équipes FECHA Date. 20/7/85

POULE B

PAIS PAYS		1	2	3	4	P	V	V-D	TD	TR	TD-TR	P1
URS	1		$\frac{0}{6 - 62}$	$\frac{2}{9 - 46}$	—	2	15	3	114	108	6	2
ITA	2	$\frac{2}{9 - 55}$		$\frac{2}{9 - 43}$	—	4	18	7	122	98	24	1
ESP	3	$\frac{0}{3 - 59}$	$\frac{0}{5 - 60}$		—	0	8	-10	89	119	-30	-
	4	—	—	—								

FIRMA:



CAMPEONATO DEL MUNDO DE ESGRIMA

ARMA Arme Epée équipes

FECHA Date. 20/7/85

POULE C

PAIS PAYS		1	2	3	4	P	V	V-D	TD	TR	TD-TR	P1
FRA	1		$\frac{2}{9 - 29}$	$\frac{2}{9 - 26}$	—	4	18	16	97	55	42	1
SUE	2	$\frac{0}{1 - 49}$		$\frac{2}{9 - 56}$	—	2	10	- 6	93	105	- 12	2
JAP	3	$\frac{0}{1 - 48}$	$\frac{0}{7 - 64}$		—	0	8	-10	82	112	- 30	-
	4	—	—	—								

FIRMA:
Signature



CAMPEONATO DEL MUNDO DE ESGRIMA

ARMA Arme Epée équipes

FECHA Date. 20/7/85

POULE D

PAIS PAYS		1	2	3	4	P	V	V-D	TD	TR	TD-TR	P1
ALF	1		$\frac{2}{8 - 43}$	$\frac{2}{9 - 32}$	—	4	17	13	107	75	32	1
KOR	2	$\frac{0}{3 - 58}$		$\frac{2}{8 - 25}$	—	2	11	-6	88	83	5	2
BEL	3	$\frac{0}{1 - 49}$	$\frac{0}{0 - 45}$		—	0	1	-16	57	94	- 37	-
	4	—	—	—								

FIRMA:
Signature

ARMA Arme Epée équipes	FECHA Date. 20/7/85
-------------------------------	----------------------------

POULE E

PAIS PAYS		1	2	3	4	P	V	V-D	TD	TR	TD-TR	P1
ROU	1		<u>2</u> 8 - 63	<u>2</u> 9 - 19	—	4	17	9	110	82	28	1
CAN	2	<u>0</u> 8 - 65		<u>0</u> 6 - 66	—	0	14	- 1	122	131	-9	2
AUT	3	<u>0</u> 0 - 45	<u>2</u> 7 - 59		—	2	7	- 8	85	104	- 19	-
●	4	—	—	—								

 FIRMA:
Signature

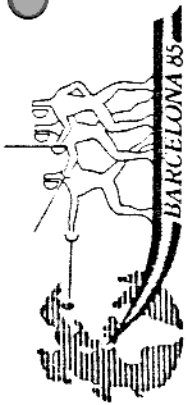
CAMPEONATO DEL MUNDO DE ESGRIMA

ARMA Arme Epée équipes	FECHA Date. 20/7/85
-------------------------------	----------------------------

POULE F

PAIS PAYS		1	2	3	4	P	V	V-D	TD	TR	TD-TR	P1
TCH	1		<u>0</u> 4 - 58	<u>2</u> 9 - 30	—	2	13	3	89	88	1	2
FOL	2	<u>2</u> 8 - 39		<u>2</u> 9 - 26	—	4	17	12	107	65	42	1
COL	3	<u>0</u> 2 - 50	<u>0</u> 1 - 49		—	0	3	-15	56	99	-43	-
●	4	—	—	—								

 FIRMA:
Signature



CAMPEONATO DEL MUNDO DE ESRIMA

ARMA Arme	Epée équipes	FECHA Date.	20/7/85
-----------	--------------	-------------	---------

POULE G

PAIS PAYS	1	2	3	4	P	V	V-D	TD	TR	TD-TR	P1
RDA	2 9 - 23	2 9 - 17	2 9 - 17	—	4	18	16	95	38	57	1
SUI	0 1 - 46	2 9 - 10	2 9 - 10	—	2	10	1	66	56	10	2
IRL	0 1 - 49	0 0 - 45	—	—	0	1	- 17	21	94	-67	-
4	—	—	—	—	—	—	—	—	—	—	—

FIRMA:
Signature