



1989

world championships

DENVER, COLORADO, U.S.A.

1989

CHAMPIONNATS DU MONDE

FLEURET DAMES

EQUIPE

CHAMPIONNATS MONDIAUX - 1989

BULLETIN NO. 14

AUX CHEFS DE DELEGATION

FLEURET DAMES
EPREUVE PAR EQUIPES

CLASSEMENT FINAL

PLACE		SCORE	TD
1er	ALF	9	58
2ème	URS	5	47
3ème	ITA	9	59
4ème	HON	5	50
5ème	ROU	8	58
6ème	CHI	7	50

PLACE		POINTES	V-D	TD-TR
-------	--	---------	-----	-------

Les équipes classées 3èmes dans les poules

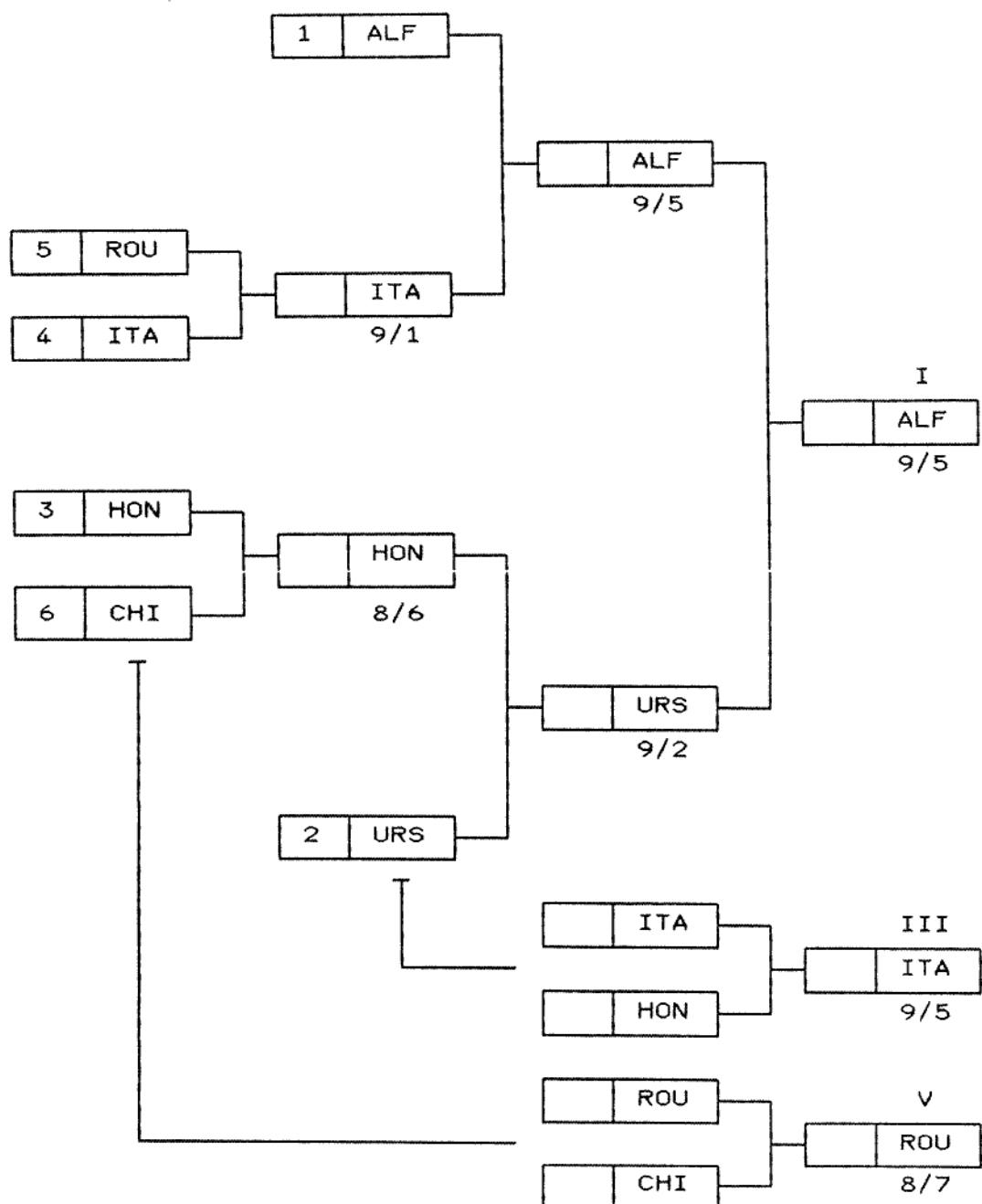
7ème	USA	0	-11	
8ème	FRA	0	-12	- 6
9ème	KOR	0	-12	-38

Les équipes classées 4èmes dans les poules

10ème	JAP	0	-19	
11ème	AUS	0	-25	

Le Directoire Technique

CHAMPIONNATS MONDIAUX - 1989
 EPREUVES PAR EQUIPES
 FLEURET DAMES



CHAMPIONNATS MONDIAUX - 1989

BULLETIN NO. 9

AUX CHEFS DE DELEGATION

FLEURET DAMES
EPREUVE PAR EQUIPES

PROGRAMME

11 équipes engagées

Le 7 juillet 1989, samedi

8h30 tour éliminatoire par poules

1 poule de 3 équipes

2 poules de 4 équipes

2 équipes qualifiées par poule pour le tableau d'élimination directe
de 8 équipes

A	B	C
ALF (15)	URS (55)	ITA (59)
CHI (95)	FRA (83)	HON (61)
USA (103)	ROU (116)	KOR (129)
	AUS (203)	JAP (177)

1ère série

Poule A	CHI et USA	Piste 25
Poule B	URS et AUS	Piste 19
	FRA et ROU	Piste 18
Poule C	ITA et JAP	Piste 17
	HON et KOR	Piste 16

2ème série

Dans la poule A l'équipe perdante rencontre la 1ère équipe

Dans les poules B et C les équipes gagnantes rencontrent les équipes perdantes, ces dernières changent la piste

3ème série

Les rencontres qui restent à tirer dans chaque poule

CHAMPIONNATS MONDIAUX - 1989
CONTINUATION DE BULLETIN NO. 9
AUX CHEFS DE DELEGATION

FLEURET DAMES
EPREUVE PAR EQUIPES

2 Juillet 1989, dimanche

Tableau d'élimination directe de 8 équipes (2 équipes sont exemptées)

10h00 1/4 de finale - 2 rencontres

1/2 de finale - 2 rencontres

Rencontre pour la 5^{ème} place

Rencontre pour la 3^{ème} place

19h00 Finale - Rencontre pour la 1^{ère} place

Le Directoire Technique

POULE A

PAYS		1	2	3	4	P	V	V-D	TD	TR	TD-TR	PL
ALF	1		$\frac{2}{9-54}$	$\frac{2}{9-49}$	—	4	18	13	103	56	47	1
CHI	2	$\frac{0}{4-29}$		$\frac{2}{9-68}$	—	2	13	-2	97	106	-9	2
USA	3	$\frac{0}{1-27}$	$\frac{0}{6-52}$		—	0	7	-11	79	117	-38	3
	4	—	—	—								

POULE B

PAYS		1	2	3	4	P	V	V-D	TD	TR	TD-TR	PL
URS	1		$\frac{2}{9-55}$	$\frac{2}{9-54}$	$\frac{2}{9-48}$	6	27	15	157	109	48	1
FRA	2	$\frac{0}{4-34}$		$\frac{0}{2-49}$	$\frac{2}{9-49}$	2	15	-4	132	105	27	3
ROU	3	$\frac{0}{7-60}$	$\frac{2}{9-34}$		$\frac{2}{9-45}$	4	25	14	139	109	30	2
AUS	4	$\frac{0}{1-15}$	$\frac{0}{1-16}$	$\frac{0}{0-6}$		0	2	-25	37	142	-105	4

POULE C

PAYS		1	2	3	4	P	V	V-D	TD	TR	TD-TR	PL
ITA	1		$\frac{2}{9-50}$	$\frac{2}{9-53}$	$\frac{2}{9-47}$	6	27	22	150	78	72	1
HON	2	$\frac{0}{2-31}$		$\frac{2}{9-56}$	$\frac{2}{9-49}$	4	20	6	136	115	21	2
KOR	3	$\frac{0}{2-30}$	$\frac{0}{4-41}$		$\frac{2}{9-64}$	2	15	-9	135	157	-22	3
JAP	4	$\frac{0}{1-17}$	$\frac{0}{1-24}$	$\frac{0}{1-48}$		0	8	-19	89	160	-71	4