

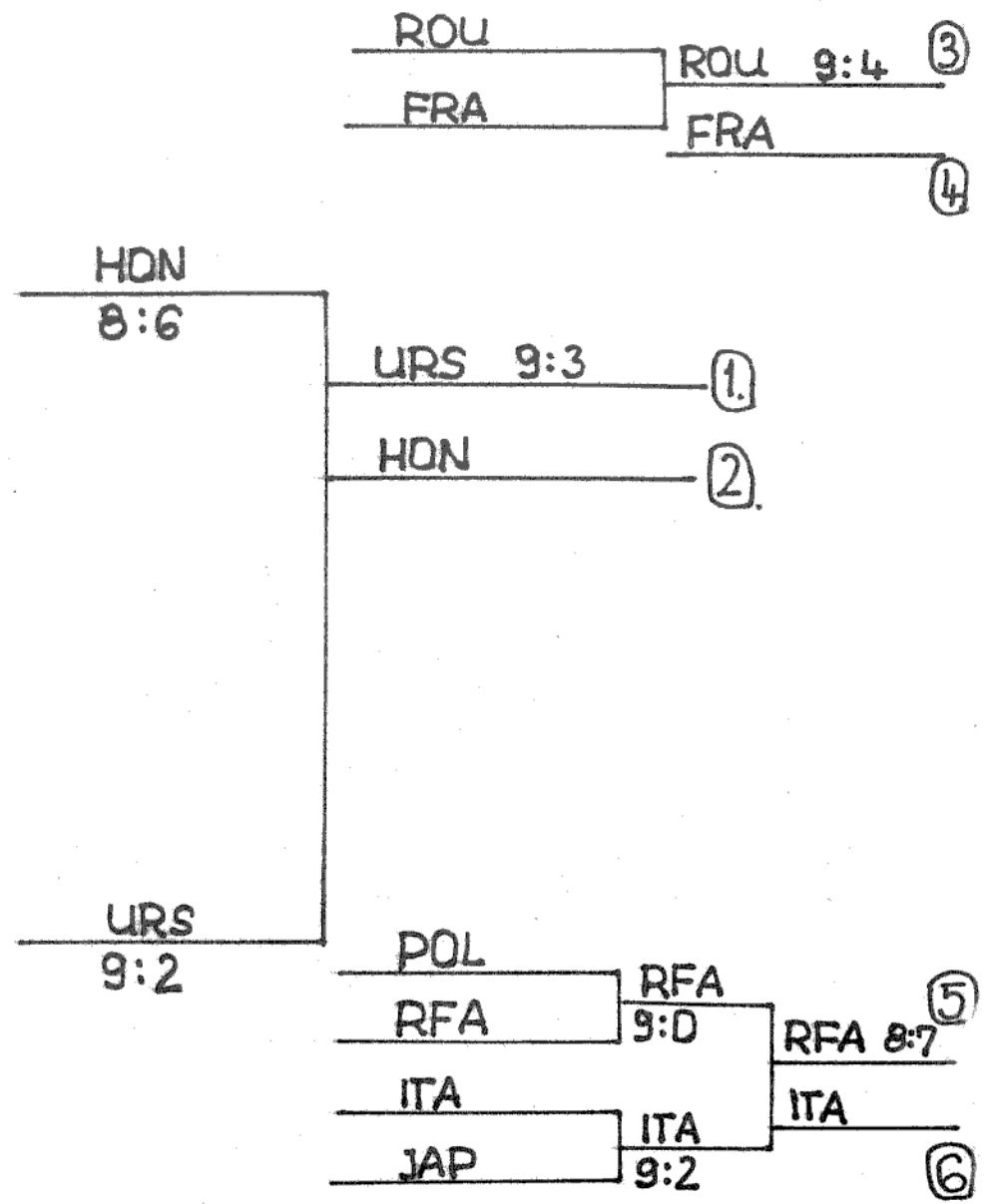
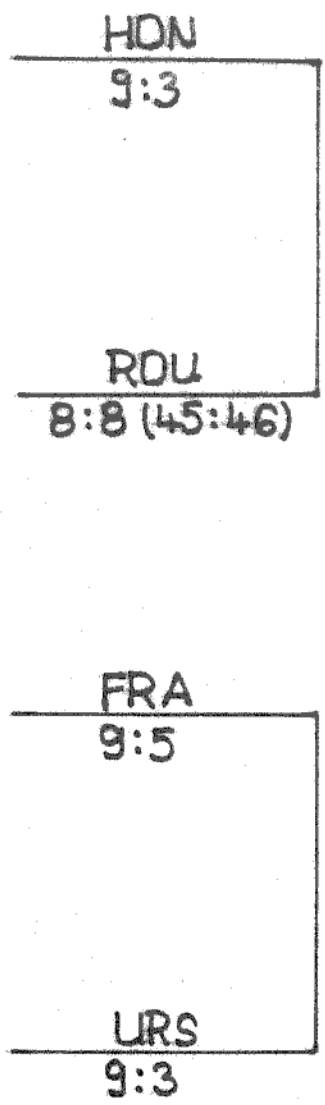
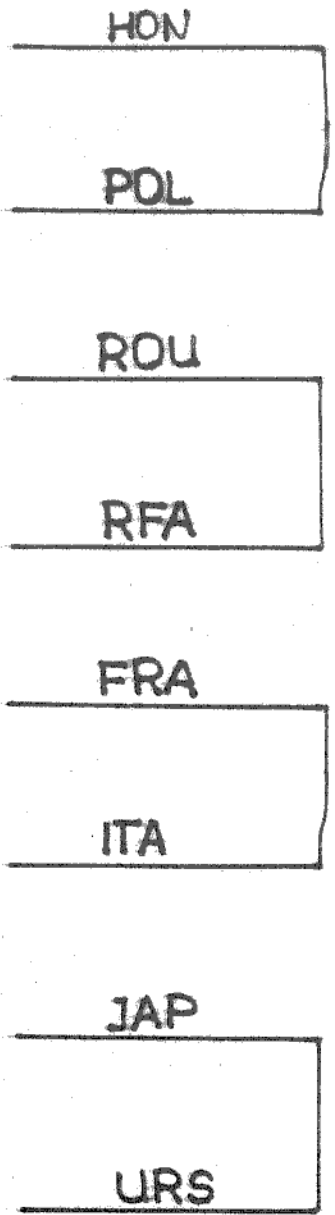
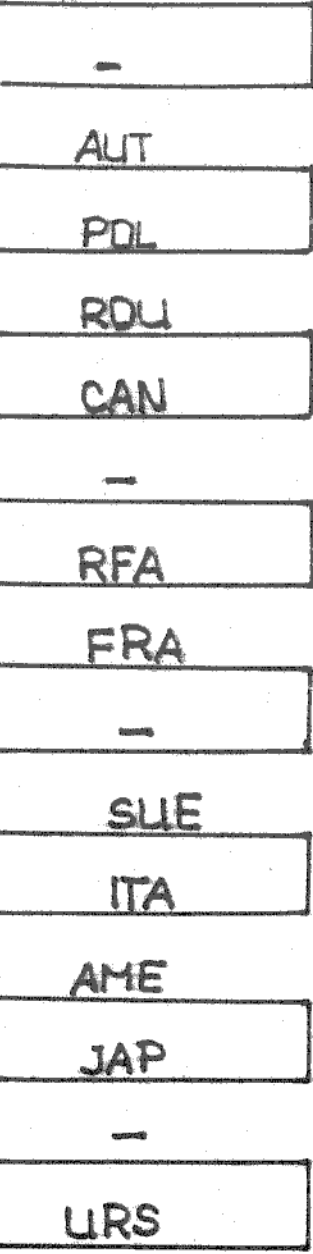
VIDEOTELEVISION - COMPUTER VIDEOTELEVISION - COMPUTER

FLEURET D. ÉQUIPE
HON.

D. ÉQUIPE

14.07.1975.

-117-





FÉDÉRATION
HONGROISE
D'ESCRIME

JURY		NAT.
PRÉSIDENT	MUREȘANU ROUSSELET	ROU FRA
ASSESSEURS		

HON-URS

ARME: FD		TOUR: FINALE		POULE:		DATE: 16.07.		PISTE:											
NAT.	N°	NOM	x	1	2	3	4	5	6	7	8	V	TR	V T	TR T	RES.			
HON		SCHWARZENBERGER	1						D	D	D	Ø					3		
		SZOLNOKI	2						D		3	D	1						
		MAROS	3						1	Ø		D	2						
		BÓBIS	4						DD	D		Ø							
URS		KNIAZEVA	5		2	D	1					2				9			
		BELOVA	6	1		D	2					2							
		GILJAZOVA	7	2	D		2					2							
		SIDOROVA	8	Ø	Ø	2						3							

EQUIPE DE 4 TIREURS			
3-8	6-3	1-6	5-1
4-6	8-1	3-5	6-2
1-7	5-4	2-8	7-3
2-5	7-2	4-7	8-4

SIGNATURES:

PRÉSIDENTS DU JURY:

CHEFS DE PISTES:

AVERTISSEMENTS:

FLEURET D. ÉQUIPE 1-er TOUR

15. 07. 75;

1-e SÉRIE

Poule: A		CAN - DAN	9:7	
	Leblanc	1 v	Max Madsen	2 v
	Stewart	3 v	Petterson	2 v
	Payer	3 v	Nielsen	2 v
	Hennyey	2 v	Rasmussen	1 v
Poule: B		SUE - CHN	11:5	
	Borg	2 v	Chu Chin Yu Ang	1 v
	Tesch	3 v	Cmuan Hsing Ti	1 v
	Molvidson	3 v	Fang Yu Chien	2 v
	Schalts	3 v	Ma Chun Hsiang	1 v
Poule: C		ITA - GBR	11:5	
	Collino	3 v	Ager	1 v
	Lorenzoni	3 v	Wigglesworth	2 v
	Mangiarotti	3 v	Halsted	1 v
	Caglioni	2 v	Hilary-Cawthorne	1 v
Poule: D		AUT - SUI	9:7	
	Jahna	1 v	Viret	1 v
	Gosch	3 v	Nellen	2 v
	Losert	2 v	Regamey	1 v
	Radlingmaier	3 v	Helbling	3 v
Poule: E		FRA - FIN	15:1	
	Yosland	4 v	Linsvaara	0 v
	Muzio	3 v	Lehtonen	0 v
	Triuquet	4 v	Valli	0 v
	Latrille	4 v	Monlin	1 v
Poule: E		JAP - IRA	12:4	
	Kajhara	3 v	Moheban	1 v
	Oka	1 v	Shariatzadeh	0 v
	Shimoda	4 v	Almassi	2 v
	Nishida	4 v	Achak	1 v
Poule: F		ROU - IRL	16:0	
	Pricop	4 v	Steward M	0 v
	Pascu	4 v	O'Brien S	0 v
	Barts	4 v	Dumphy C	0 v
	Ardelesan	4 v	Mac Kenzie V	0 v
Poule: F		AUS - ANE	7:9	
	Pratt	0 v	Bleamaster	3 v
	Smith	4 v	O'Connor	2 v
	McDougall	2 v	McCourt	2 v
	Okályi	1 v	Armstrong	2 v

FLEURET D. ÉQUIPE 1-er TOUR

15. 07. 75.

2-e SÉRIE

Poule : A	Hongrie - Danemark : 12:4		
Rejtő	4 v	Honnens	0 v
Schwarzenberger	2 v	Petterson	2 v
Maros	4 v	Nielsen	0 v
Szolnoki	2 v	Max Madsen	2 v
Poule : B	Union Soviétique - Chine : 11:5		
Belova	4 v	Fang - Yu	1 v
Giliazova	3 v	Chu - Ching	0 v
Sidorova	3 v	Tu - Li	2 v
Zolotova	1 v	Chung - Hsing - Ti	2 v
	Pologne - Grande-Bretagne : 11:5		
Poule : C			
Urbanska-Machnicka	4 v	Green	0 v
Cichy	3 v	Wrigglesworth	1 v
Tchorz	2 v	Halsted	3 v
Staszak	2 v	Cawthorne	1 v
Poule : D	R.F. Allemagne - Suisse : 13:3		
Hanisch	3 v	Nellen	1 v
Oertel	3 v	Viret	2 v
Kircheis	4 v	Regamey	0 v
Höhne	3 v	Helbling	0 v
	France - Iran : 14:2		
Poule : E			
Dumont	4 v	Shariatzade	1 v
Josland	4 v	Achak	0 v
Muzio	4 v	Almassi	0 v
Trinquet	2 v	Moheban	1 v
	Japon - Finlande : 12:4		
Poule : E			
Kajiwara	3 v	Liusvaara	1 v
Oka	3 v	Valli	0 v
Shimoda	3 v	Lehtonen	0 v
Nishida	3 v	Moulin	3 v
Poule : F	Australie - Roumanie : 1:15		
Mac Laben	1 v	Pascu	4 v
Smith	0 v	Ardeleanu	3 v
Mac Dougall	0 v	Pricop	4 v
Okalyi	0 v	Bartos	4 v
Poule : F	Irlande - Union-États : 2:14		
O'Brien	0 v	Bleamaster	3 v
Stewart	1 v	O'Connor	4 v
Maczkenzie	1 v	McCort	3 v
Dunphy	0 v	Armstrong	4 v

FLEURET D. ÉQUIPE 1-er TOUR

15. 07. 75.

3-e SÉRIE

Poule: A		HON - CAN 9:2	
Rejt6	3 v	Lablanc	0 v
Schwarzenberger	3 v	Stewart	1 v
B6bis	1 v	Hennyey	0 v
Szolnoki	2 v	Payer	1 v
Poule: B		SUE - URS 1:9	
Borg	0 v	Belova	3 v
Texch	0 v	Giliazova	3 v
Molvidson	1 v	Zolotova	2 v
Schalts	0 v	Kniazeva	1 v
Poule: C		ITA - POL 9:3	
Collino	3 v	Tch6rz	1 v
Lorenzoni	2 v	Cichy	0 v
Mangiarotti	2 v	Wysoczanska	1 v
Caglioni	2 v	Machnicka	1 v
Poule: D		RFA - AUT 9:6	
Hanisch	4 v	Jahna	3 v
Oertel	2 v	Radlingmaier	1 v
Kircheis	2 v	Ganser	2 v
Hohne	1 v	Gosch	0 v
Poule: E		FRA - JAP 9:0	
Dumont	3 v	Nishida	0 v
Josland	2 v	Shimoda	0 v
Muzio	2 v	Yosmikawa	0 v
Latrille	2 v	Kajiwara	0 v
Poule: F		ROU - AME 9:3	
Bartos	1 v	Orly	0 v
Pricop	3 v	Bleamaster	0 v
Stahl	2 v	McCourt	1 v
Ardeleanu	3 v	Armstrong	2 v
Poule: F		AUS - IRL 9:1	
McLaren	2 v	Stewart	0 v
Smith	2 v	Dunphy	0 v
McDougall	3 v	O'Brien	1 v
Okalyi	2 v	MacKenzie	0 v

FLUJENT D. DE L'ÉQUIPE 1-er TOUR - RESULTATS

Poulet A

HON - 12 9 2 v 1.pl.
DAH 4 - 7 0 v elim.
CAN 2 9 - 1 v 2.pl.

Poulet B

URS - 9 11 2 v 1.pl.
SUE 1 - 11 1 v 2.pl.
CHN 5 5 - 0 v elim.

Poulet C

POL - 11 3 1 v 2.pl.
GER 5 - 9 0 v elim.
ITA 9 11 - 2 v 1.pl.

Poulet D

ITA - 9 13 2 v 1.pl.
AUT 6 - 9 1 v 2.pl.
SWE 3 7 - 0 v elim.

Poulet E

FRA - 9 14 15 3 v 1.pl.
JAP 0 - 12 12 2 v 2.pl.
IRA 2 4 - 0 v elim.
FIN 1 4 - 0 v elim.

Poulet F

ROU - 9 15 16 3 v 1.pl.
ARG 3 - 9 14 2 v 2.pl.
AUS 1 7 - 9 1 v elim.
IRL 0 2 1 - 0 v elim.

FLEURET D. ÉQUIPE 1/8 ELIMINATION DIRECTE

Piste : 1

Pologne - Autriche : 9:7

Machnieszka	3 v	Jahna	3 v
Cichy	2 v	Losert	1 v
Tchorz	3 v	Ganser	1 v
Wysondzanska	1 v	Gosch	2 v

Japon - Union-États : 9:3

Piste : 12

Kajiwara	2 v	Bleamaster	1 v
Yoshikawa	3 v	O'Connor	1 v
Shimoda	1 v	McCort	1 v
Nishida	3 v	Armstrong	0 v

Suede - Italie : 0:9

Piste : 4

Borg	0 v	Colánc	2 v
Tesch	0 v	Lorenzoni	3 v
Molvidson	0 v	Mangiarotti	2 v
Schaltz	0 v	Caglioni	2 v

Roumanie - Canada : 9:1

Piste : 9

Ardeleanu	3 v	Leblanc	0 v
Pricop	2 v	Hennyey	0 v
Stahl	2 v	Stewart	0 v
Bartos	2 v	Payer	1 v

FLEURET D. ÉQUIPE 1/4 ELIMINATION DIRECTE - RESULTATS

HON - POL 9:3

Bóbis	2 v	Urbanska	0 v
Schwartzberger	3 v	Tcorz	3 v
Maros	2 v	Staszak	0 v
Rejtő	2 v	Cichy	0 v

ROU - RFA 8:8 /45:46/

Stahl	2 v	Kircheis	2 v
Ardeleanu	3 v	Höhne	1 v
Bartos	2 v	Oertel	3 v
Pascu	1 v	Hanisch	2 v

FRA - ITA 9:5

Dumont	0 v	Collino	2 v
Latrille	4 v	Lorenzoni	1 v
Muzio	2 v	Mangiarotti	1 v
Josland	3 v	Caglioni	1 v

URS - JAP 9:3

Belova	3 v	Kajihara	3 v
Giljazova	2 v	Nisida	0 v
Sidorova	2 v	Yosikawa	0 v
Zolotova	2 v	Simoda	0 v

FLEURET D. ÉQUIPE - RESULTATS

pour les places 1 - 4:

Roumanie - Hongrie : 6:8			
Stahl	1 v	Bóbis	1 v
Ardeleanu	2 v	Schwarzenberger	4 v
Bartos	2 v	Maros	1 v
Páscu	1 v	Rejtő	2 v

Union - Soviétique - France : 9:2			
Kniazeva	3 v	Latrille	1 v
Belova	3 v	Josland	0 v
Sidorova	2 v	Muzio	0 v
Giljazova	1 v	Dumont	1 v

pour les places 5 - 8:

R.F. Allemagne - Pologne : 9:0			
Kirches	3 v	Urbanska	0 v
Oerter	2 v	Tchorz	0 v
Hanisch	2 v	Staszak	0 v
Hoehne	2 v	Cichi	0 v

Japon - Italie : 2:9			
Kajiwara	0 v	Collino	3 v
Yoshikava	1 v	Lorenzoni	2 v
Schimoda	1 v	Mangiarotti	1 v
Nishida	0 v	Caglioni	3 v

pur les places 3 - 4:

Roumanie - France : 9:4			
Ardeleanu	3 v	Latrille	2 v
Pricop	2 v	Dumont	0 v
Bartos	2 v	Muzio	2 v
Stahl	2 v	Josland	0 v

pour les places 5 - 6

R.F. Allemagne - Italie : 8:7			
Hanisch	4 v	Collino	2 v
Oertel	1 v	Lorenzoni	2 v
Kirchels	1 v	Mangiarotti	1 v
Höhne	2 v	Caglioni	2 v