

CHAMPIONNATS DU MONDE 95

EN GARDE
J-F NICAUD

FLEURET HOMMES PAR EQUIPES
LA HAYE
Le 22 Juillet 1995

CLASSEMENT FINAL

- 1 CUB
- 2 RUS
- 3 POL
- 4 AUT
- 5 CHI
- 6 ITA
- 7 ALL
- 8 FRA
- 9 KOR
- 10 HON
- 11 JAP
- 12 ESP
- 13 KAZ
- 14 UKR
- 15 DAN
- 16 USA
- 17 SUE
- 18 CAN
- 19 GBR
- 20 HOL
- 21 AUS
- 22 POR
- 23 LET
- 24 IRN
- 25 BUL
- 26 NZL
- 27 KOW
- 28 OUZ
- 29 ANN
- 30 TPE
- 31 TRK
- 32 ALG
- 33 HKG

CHAMPIONNATS DU MONDE D'ESCRIME SENIORS - LA HAYE 1995

EPREUVE PAR EQUIPES
LA HAYE 95 - FLEURET HOMMES PAR

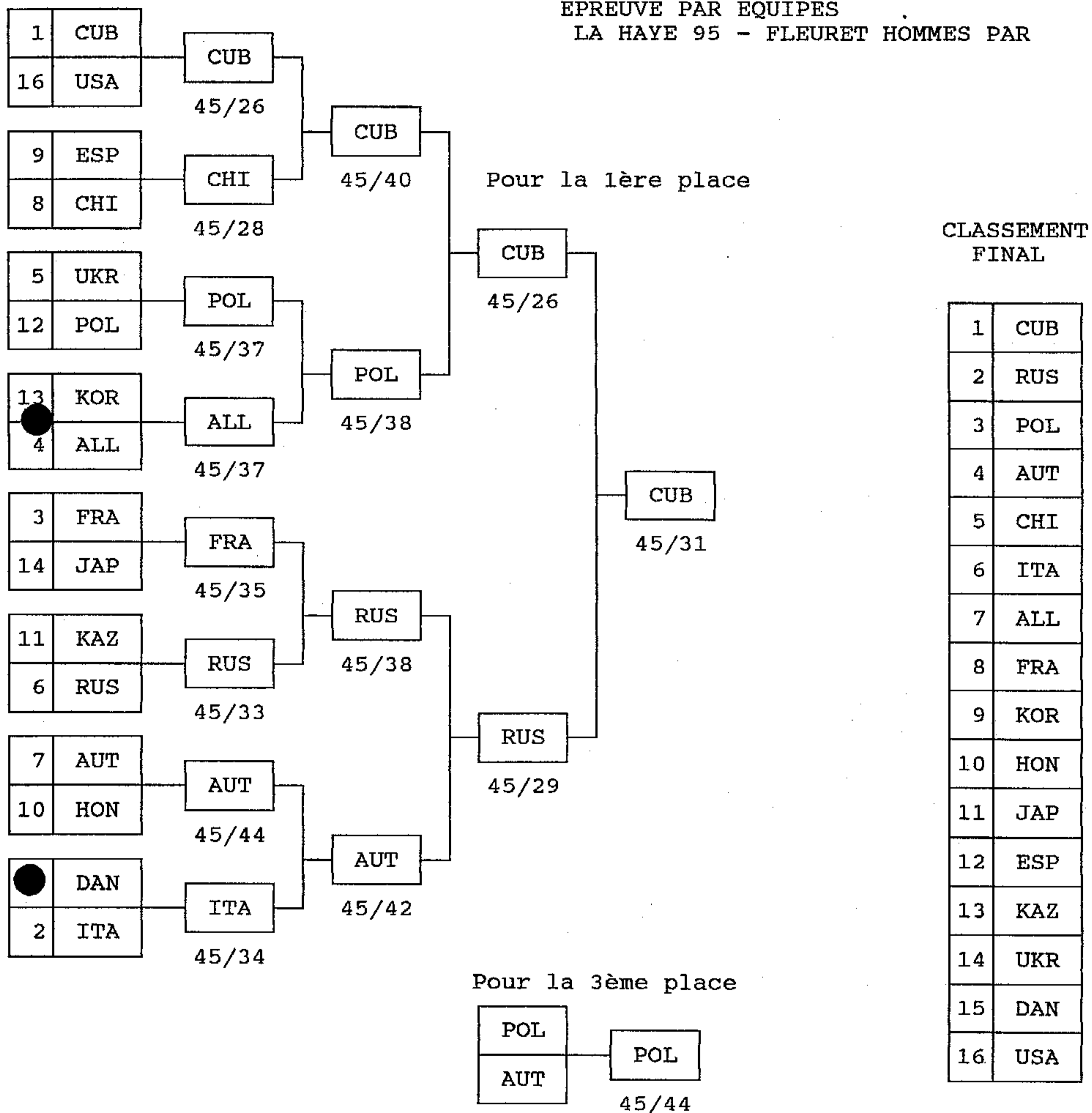
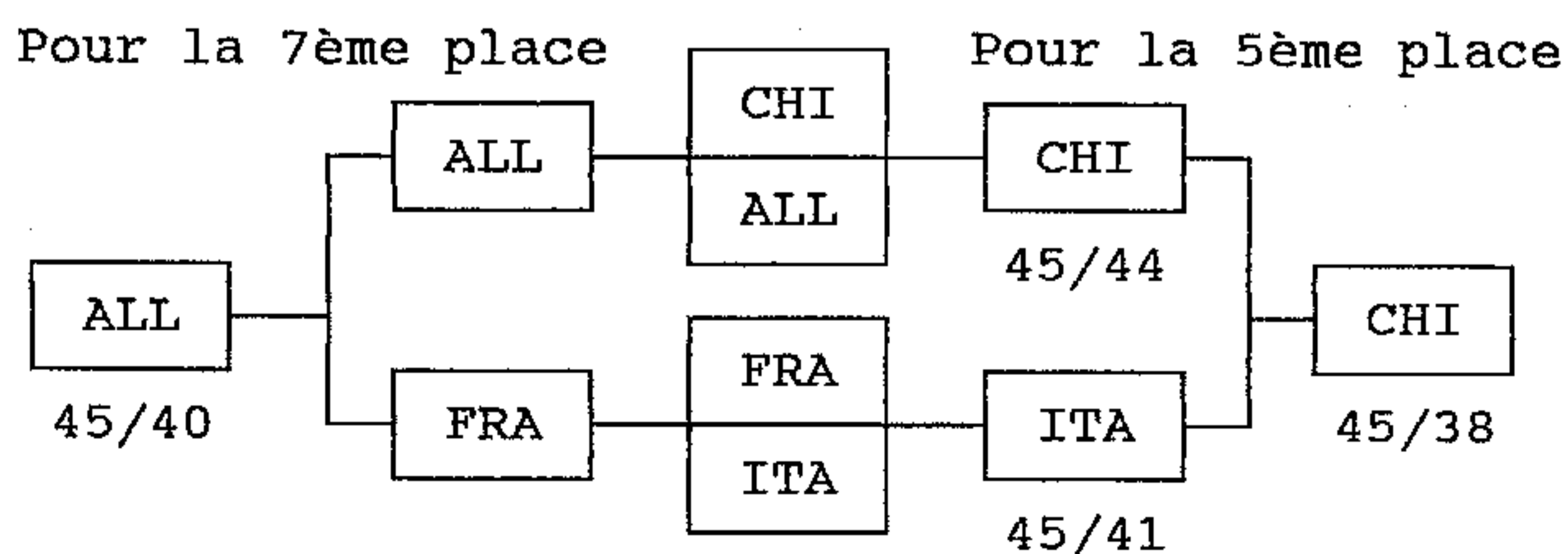
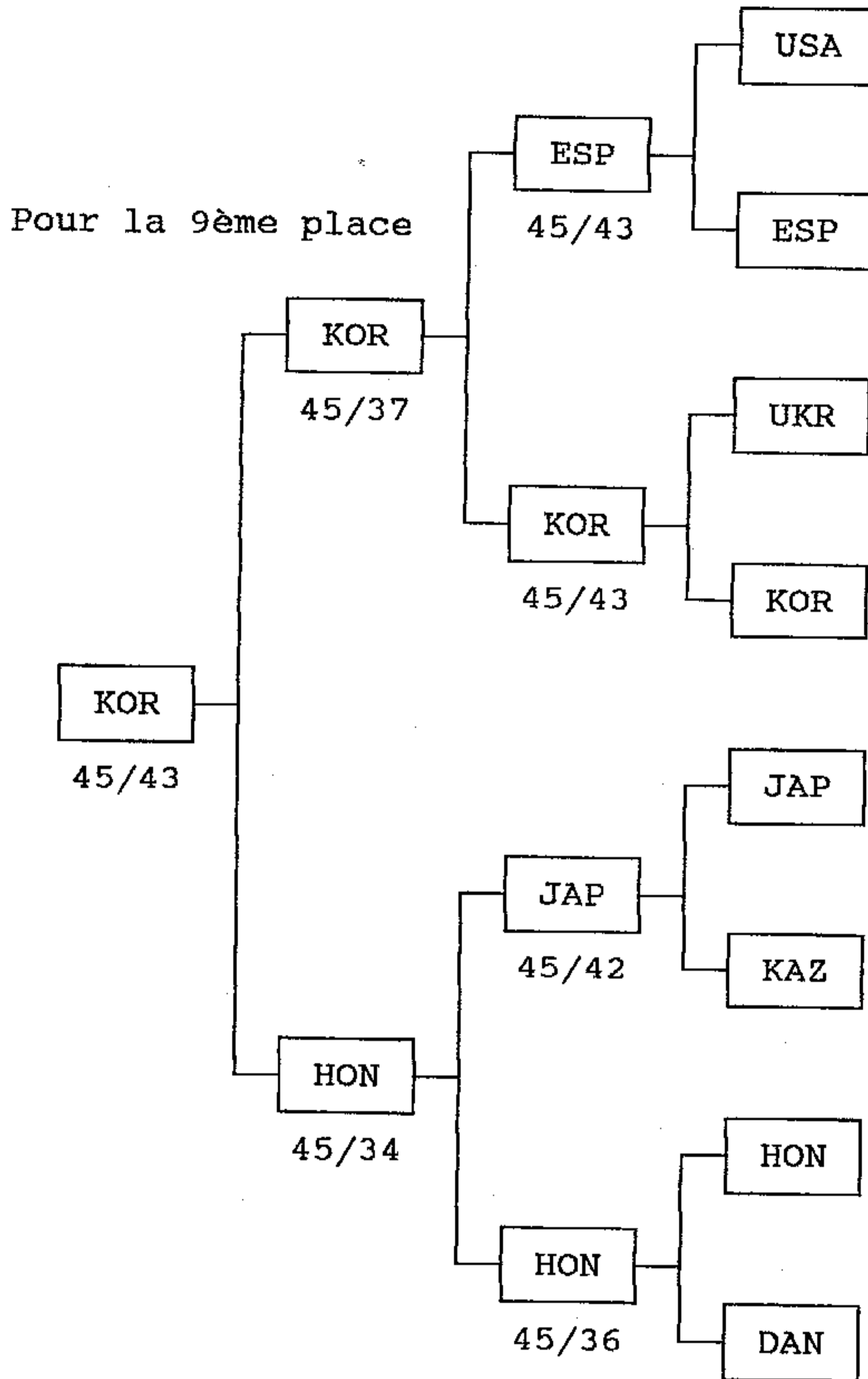


TABLEAU 5-8



CHAMPIONNATS DU MONDE D'ESCRIME SENIORS - LA HAYE 1995

EPREUVE PAR EQUIPES : LA HAYE 95 - FLEURET HOMMES PAR EQUIPES



Pour la 11ème place

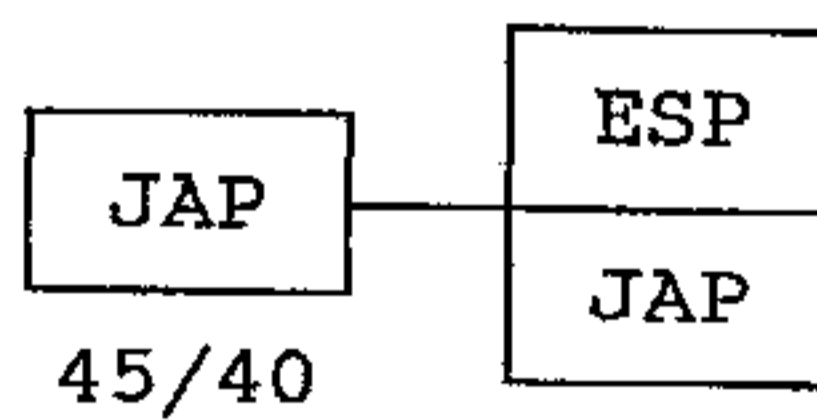


TABLEAU 13-16

