



1989

world championships

DENVER, COLORADO, U.S.A.

1989

CHAMPIONNATS DU MONDE

FLEURET HOMMES

EQUIPE

# CHAMPIONNATS MONDIAUX - 1989

## BULLETIN NO. 15A

### AUX CHEFS DE DELEGATION

#### FLEURET HOMMES EPREUVE PAR EQUIPES

PLACE		SCORE	TD
1er	URS	9	
2ème	ALF	7	
3ème	FRA	8	65
4ème	ITA	8	58
5ème	RDA	8	60
6ème	CUB	7	52
7ème	HON	9	
8ème	POL	6	

Les équipes battues au 1/8 de finale de tableau d'élimination directe

PLACE		POINTES
9ème	CHI	( 8)
10ème	SUE	(12)
11ème	GBR	(14)
12ème	ISR	(15)

Les équipes classées 3èmes dans les poules

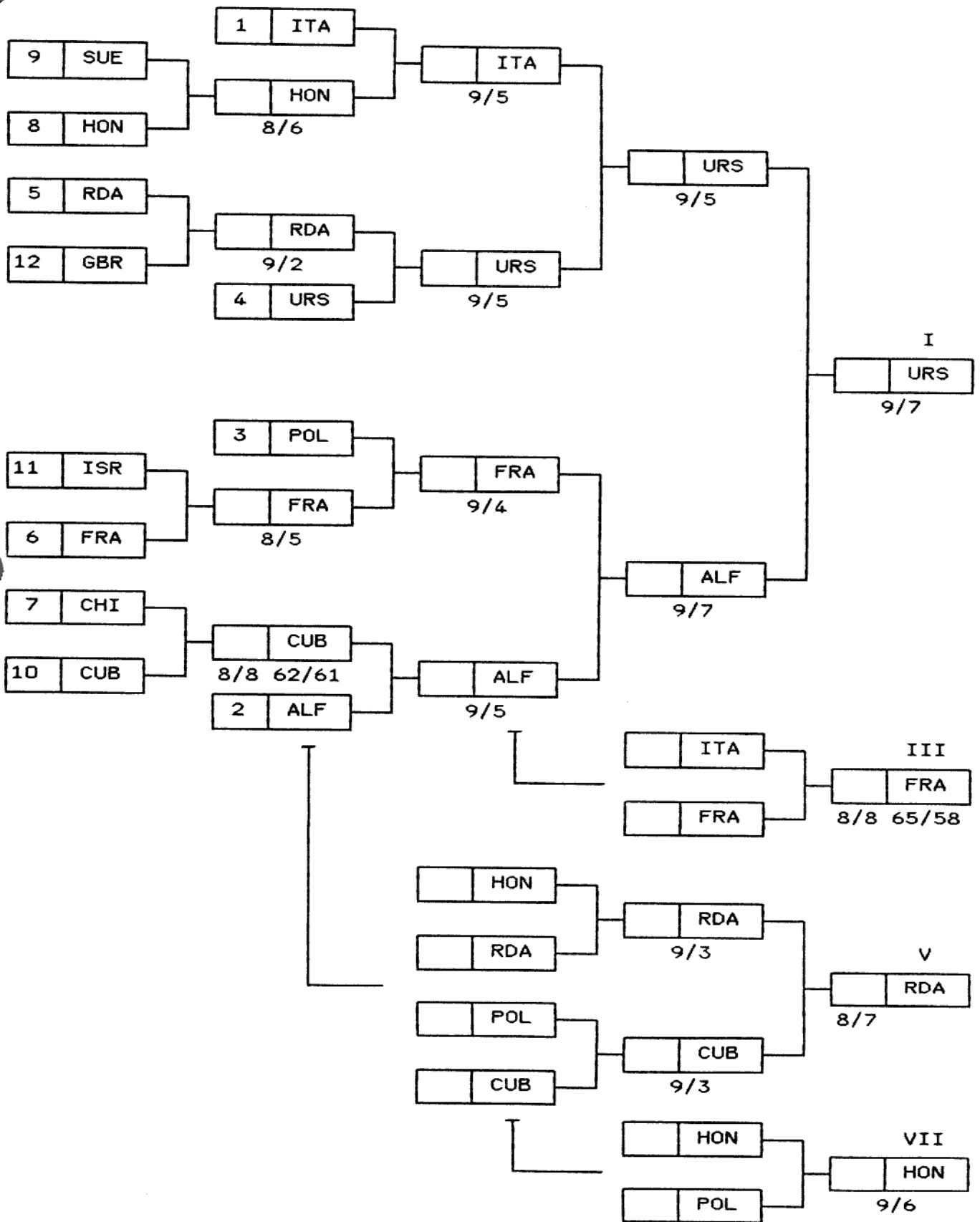
PLACE		POINTES	V-D	TD-TR
13ème	ESP	0	- 9	- 9
14ème	JAP	0	- 9	-20
15ème	AUS	0	-10	
16ème	USA	0	-13	
17ème	KOR	0	-14	
18ème	KOW	0	-15	

Les équipes classées 4èmes dans les poules

19ème	CAN	0	- 9
20ème	GUA	0	-17

Le Directoire Technique

**C HAMPIONNATS MONDIAUX - 1989**  
**EPREUVES PAR EQUIPES**  
**FLEURET HOMMES**



# CHAMPIONNATS MONDIAUX - 1989

BULLETIN NO. 12

AUX CHEFS DE DELEGATION

FLEURET HOMMES  
EPREUVE PAR EQUIPES

## PROGRAMME

19 équipes engagées

7 Juillet 1989, dimanche

8h30 tour éliminatoire par poules

5 poules de 3 équipes

1 poule de 4 équipes

2 équipes qualifiées par poule pour le tableau d'élimination directe  
de 16 équipes

A	B	C	D	E	F
ALF (36)	ITA (46)	URS (49)	POL (67)	RDA (73)	FRA (89)
SUE (213)	KOR (208)	JAP (181)	CUB (145)	CHI (136)	HON (132)
USA (216)	GBR (223)	ISR (239)	ESP (267)	KOW (311)	AUS (319)
					CAN (323)

### 1ère série

Poule A	SUE et USA	Piste 16
Poule B	KOR et GBR	Piste 19
Poule C	JAP et ISR	Piste 23
Poule D	CUB et ESP	Piste 24
Poule E	CHI et KOW	Piste 25
Poule F	FRA et CAN	Piste 27
	HON et AUS	Piste 28

### 2ème série

Dans les poules A, B, C, D, E les équipes perdantes rencontrent les 1ères équipes

Dans les poules F les équipes gagnantes rencontrent les équipes perdantes, ces dernières changent la piste

CHAMPIONNATS MONDIAUX - 1989  
CONTINUATION DE BULLETIN NO. 12  
AUX CHEFS DE DELEGATION

FLEURET HOMMES  
EPREUVE PAR EQUIPES

3ème série

Les rencontres qui restent à tirer dans chaque poule

Tableau d'élimination directe de 16 équipes (4 équipes sont exemptées)

1/8 de finale - 4 rencontres

9 Juillet 1989, lundi

9h00 1/4 de finale - 4 rencontres

1/2 de finale - 2 rencontres  
2 rencontres de qualification

Rencontre pour la 3ème place

Rencontre pour la 5ème place

Rencontre pour la 7ème place

19h00 Finale - Rencontre pour la 1ère place

Le Directoire Technique



## POULE D

PAYS		1	2	3	4	P	V	V-D	TD	TR	TD-TR	PL
POL	1		$\frac{2}{9-58}$	$\frac{2}{9-60}$	—	4	18	4	118	123	-5	I
CUB	2	$\frac{0}{7-61}$		$\frac{2}{9-51}$	—	2	16	4	112	98	+14	II
ESP	3	$\frac{0}{7-62}$	$\frac{0}{3-40}$		—	0	10	-8	102	111	-9	III
	4	—	—	—								

## POULE E

PAYS		1	2	3	4	P	V	V-D	TD	TR	TD-TR	PL
RDA	1		$\frac{2}{8-60^*}$	$\frac{2}{9-56}$	$\frac{2}{9-45}$	6	26	18	157	83	+74	I
CHI	2	$\frac{0}{6-44^*}$		$\frac{2}{9-49}$	$\frac{2}{9-45}$	4	24	15	138	90	+48	II
KOW	3	$\frac{0}{2-29}$	$\frac{0}{1-22}$		$\frac{2}{9-49^*}$	2	12	-7	100	121	-21	III
GUA	4	$\frac{0}{0-10}$	$\frac{0}{0-8}$	$\frac{0}{1-20^*}$		0	1	-17	38	139	-101	IV

## POULE F

PAYS		1	2	3	4	P	V	V-D	TD	TR	TD-TR	PL
FRA	1		$\frac{2}{8-57^*}$	$\frac{2}{9-63}$	$\frac{2}{9-48}$	6	26	12	168	123	+45	I
HON	2	$\frac{0}{8-56^*}$		$\frac{2}{9-55}$	$\frac{2}{9-49}$	4	26	12	160	118	+42	II
AUS	3	$\frac{0}{4-38}$	$\frac{0}{4-32}$		$\frac{2}{9-63^*}$	2	17	-8	133	182	-49	III
CAN	4	$\frac{0}{2-29}$	$\frac{0}{2-29}$	$\frac{0}{7-64^*}$		0	11	-9	122	160	-38	IV