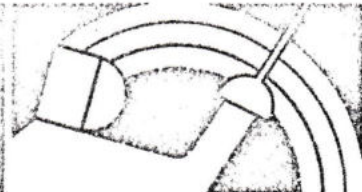


CLASSEMENT DES EQUIPES

=====

Fleuret hommes

1 ^{er}	Pologne	}	8 ^v	a	7 ^v		
2 ^{ème}	France						
3 ^{ème}	U.R.S.S.	}	9 ^v	a	7 ^v		
4 ^{ème}	Allemagne Federale						
5 ^{ème}	Italie	}	9 ^v	a	7 ^v		
6 ^{ème}	Hongrie						
7 ^{ème}	Republique Dem. Allemagne	}	8 ^v	a	7 ^v		
8 ^{ème}	Roumanie						
			P	V	M	V/M	TD-TR
9 ^{ème}	Grande Bretagne		2	19	32	0.593	
10 ^{ème}	Autriche		2	16	32	0.500	- 1
11 ^{ème}	Tchecoslovaquie		2	16	32	0.500	- 3
12 ^{ème}	Etats-Unis		2	15	32	0.468	
Equipes classées troisièmes de poule moins les résultats avec l'équipe classée 4 ^{ème} dans la poule							
13 ^{ème}	Suede		0	12	32	0.375	
14 ^{ème}	Japon		0	11	32	0.343	
15 ^{ème}	Belgique		0	9	32	0.281	+ 7
16 ^{ème}	Espagne		0	9	32	0.281	- 32
17 ^{ème}	Iran		0	5	32	0.156	
Equipes classées 4 ^{ème} de poules							
18 ^{ème}	Irlande		0	14	48	0.291	
19 ^{ème}	Chine		0	12	48	0.250	
20 ^{ème}	Israel		0	11	48	0.145	
21 ^{ème}	Koweit		0	3	48	0.062	
Equipe classée troisième de poule							
22 ^{ème}	Arabie Saoudite		0	1	32	0.031	



DATE: 17. Juillet
 ARME: Fleuret H
 TOUR: Finale POULE: FRA - POL PISTE:
 PRÉSIDENT: Carpentieri (ITA)
 Szabo (HUN)
 ASSESSEURS: SIGN. DU PRÉSIDENT:

PAYS: FRA

AVERTISS.	DOSS.	NOMS DES TIREURS	No.	5	6	7	8	V	TR	Vous D
	43	Flament	1	D	3	D	D	1	18	D
	45	Boscherie	2	D	D	3	1	2	14	
	44	Pietruszka	3	D	1	4	0	3	10	
	46	Bonin /Jolyot	4	D	D	2		1	12	
	47	Jolyot (R)						7	54	

PAY POL

AVERTISS.	DOSS.	NOMS DES TIREURS	No.	1	2	3	4	V	TR	Vous D
	95	Martewicz	5	0	3	3	1	4	7	V
	97	Robak	6	D	2	D	0	2	12	
	99	Godel	7	3	D	D	D	1	18	
	98	Zych/Sypniewski	8	1	D	D		1	11	
	96	Sypniewski						8	48	

1 ^{er} tour	2 ^e tour	3 ^e tour	4 ^e tour
3-8	6-3	1-6	5-1
4-6	8-1	3-5	6-2
1-7	5-4	2-8	7-3

NOMS	No.		

EPREUVES PAR EQUIPES Fleuret .H

Poule A

	1	2	3	4	P	V	TD	TR	TD-TR	PL
RS 1		1	$\frac{12:4}{68/49}$	$\frac{16:0}{80/22}$	4	2	28	4	$\frac{148}{74} + 77$	1
US 2	-		-	-	-	-	-	-	-	-
BR 3	$\frac{4:12}{49/68}$	1		$\frac{15:1}{77/29}$	2	1	19	13	$\frac{126}{97} + 29$	2
RA 4	$\frac{0:16}{22/30}$	1	$\frac{1:15}{29/77}$		0	0	1	31	$\frac{51}{157} - 106$	3

Poule B

	1	2	3	4	P	V	TD	TR	TD-TR	PL
FRA 1		$\frac{13:3}{77/46}$	$\frac{10:6}{63/52}$	$\frac{16:0}{80/31}$	6	3	39	9	$\frac{220}{129} + 91$	1
BEL 2	$\frac{3:13}{46/77}$		$\frac{6:10}{57/61}$	$\frac{14:2}{75/37}$	2	1	23	25	$\frac{172}{175} - 3$	3
AUT 3	$\frac{6:10}{52/63}$	$\frac{10:6}{61/51}$		$\frac{15:1}{79/25}$	4	2	31	17	$\frac{172}{139} + 53$	2
KOR 4	$\frac{0:16}{31/80}$	$\frac{2:14}{37/75}$	$\frac{1:15}{25/79}$		0	0	3	45	$\frac{93}{234} - 141$	4

Poule C

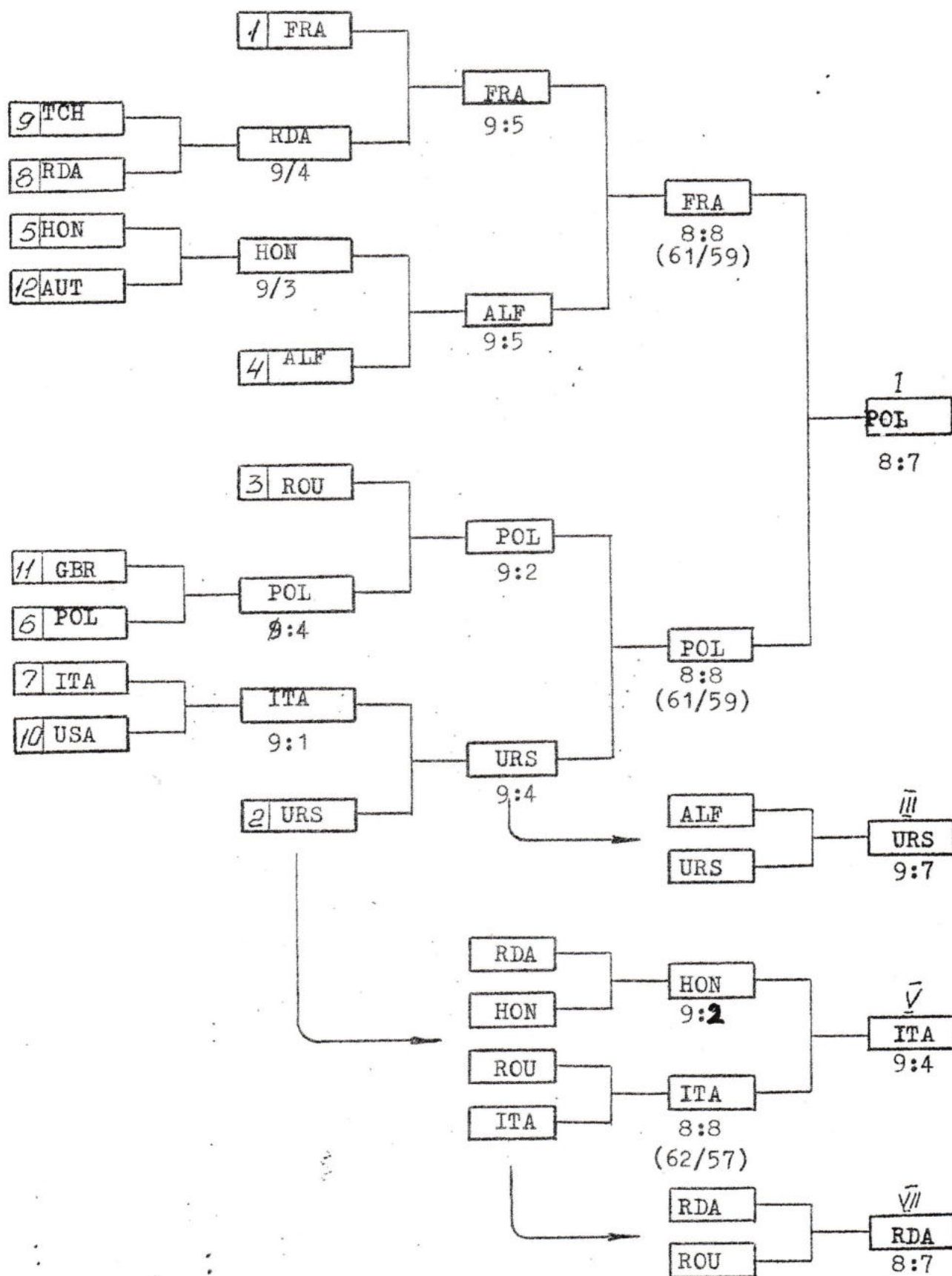
	1	2	3	4	P	V	TD	TR	TD-TR	PL
TH 1		$\frac{7:9}{58/67}$	$\frac{11:5}{69/42}$	$\frac{13:3}{77/38}$	4	2	31	17	$\frac{204}{147} + 57$	2
ON 2	$\frac{9:7}{67/58}$		$\frac{10:6}{64/54}$	$\frac{16:0}{80/32}$	6	3	35	13	$\frac{214}{144} + 67$	1
AP 3	$\frac{5:11}{42/69}$	$\frac{6:10}{54/64}$		$\frac{12:4}{71/42}$	2	1	23	25	$\frac{167}{175} - 8$	3
FN 4	$\frac{3:13}{38/77}$	$\frac{0:16}{32/30}$	$\frac{4:12}{42/71}$		0	0	7	41	$\frac{117}{213} - 7$	4

Poule D

	1	2	3	4	P	V	TD	TR	TD-TR	PL
ALF 1		$\frac{11:5}{68/54}$	$\frac{10:6}{64/54}$	$\frac{14:2}{75/49}$	6	3	35	13	$\frac{207}{155} + 52$	1
USA 2	$\frac{5:11}{54/68}$		$\frac{10:6}{69/56}$	$\frac{14:2}{77/42}$	4	2	29	19	$\frac{200}{166} + 34$	2
SUE 3	$\frac{6:10}{54/64}$	$\frac{6:10}{56/69}$		$\frac{9:7}{65/57}$	2	1	21	27	$\frac{175}{190} - 15$	3
ISR 4	$\frac{2:14}{67/98}$	$\frac{2:14}{41/77}$	$\frac{7:9}{59/66}$		0	0	11	37	$\frac{145}{247} - 141$	4

EPREUVES PAR EQUIPES. TABLEAU D'ELIMINATION DIRECTE

ARME Fleuret Hommes Equipes DATE 16 juillet



Classement d'équipes après le classement des tireurs
dans l'épreuve individuelles

Klassement für das Setzen der Mannschaften nach
den schlechtpunkten des Einzelbewerbes.

1.	URS	40
2.	FRA	77
3.	ITA	88
4.	ALF	103
5.	ROU	116
6.	POL	136
7.	RDA	142
8.	TCH	153
9.	USA	158
10.	HON	170
11.	BEL	186
12.	AUS	198
13.	GBR	210
14.	AUT	216
15.	JAP	218
	SUE	218
17.	ESP	256
18.	IRA	258
19.	IRL	264
20.	CHI	266
21.	ISR	272
22.	DAN	282
23.	KOW	286
24.	ARA	288

PRESSE INFORMATION PRESSE
34. fecht-wm hamburg 1978

16-7-78

herrenflorett-mannschaft
fleuret hommes-équipes
1. runde / 1er tour

poule a)	No.	1	2	3	4	v	v ^I
URS	1	•	V ₁₂	V ₁₆		2	1.
GBR	2	D ₄	•	V ₁₅		1	2.
ARA	3	D ₀	D ₁	•		0	

poule b)	No.	1	2	3	4	v	v ^I
FRA	1	•	V ₁₃	V ₁₀	V ₁₆	3	1.
BEL	2	D ₃	•	D ₆	V ₁₄	1	
AUT	3	D ₆	V ₁₀	•	V ₁₅	2	2.
KOW	4	D ₀	D ₂	D ₁	•	0	

(AUS zurückgezogen/feriait)

poule C	No.	1	2	3	4	v	v ^I
ITA	1	•	D ₇	V ₁₁	V ₁₃	2	2.
HON	2	V ₉	•	V ₁₀	V ₁₆	3	1.
JAP	3	D ₅	D ₆	•	V ₁₂	1	
DAN	4	D ₃	D ₀	D ₄	•	0	

poule D	No.	1	2	3	4	v	v ^I
ALF	1	•	V ₁₁	V ₁₀	V ₁₄	3	1.
USA	2	D ₅	•	V ₁₀	V ₁₄	2	2.
SUE	3	D ₆	D ₆	•	V ₉	1	
ISR	4	D ₂	D ₂	D ₇	•	0	

poule E	No.	1	2	3	4	v	v ^I
ROU	1	•	V ₁₁	V ₁₂	V ₁₁	3	1.
TCH	2	D ₅	•	V ₁₁	V ₁₁	2	2.
ESP	3	D ₄	D ₅	•	V ₁₁	1	
CHI	4	D ₅	D ₂	D ₅	•	0	

poule F	No.	1	2	3	4	v	v ^I
POL *	1	•	V ₈	V ₁₃	V ₁₃	3	1.
RDA *	2	D ₈	•	V ₁₄	V ₁₃	2	2.
IRN	3	D ₃	D ₂	•	V ₈	1	
IRL	4	D ₃	D ₃	D ₈	•		

POL - RDA 8:8 (67:61)

IRN - IRL 8:8 (58:55)

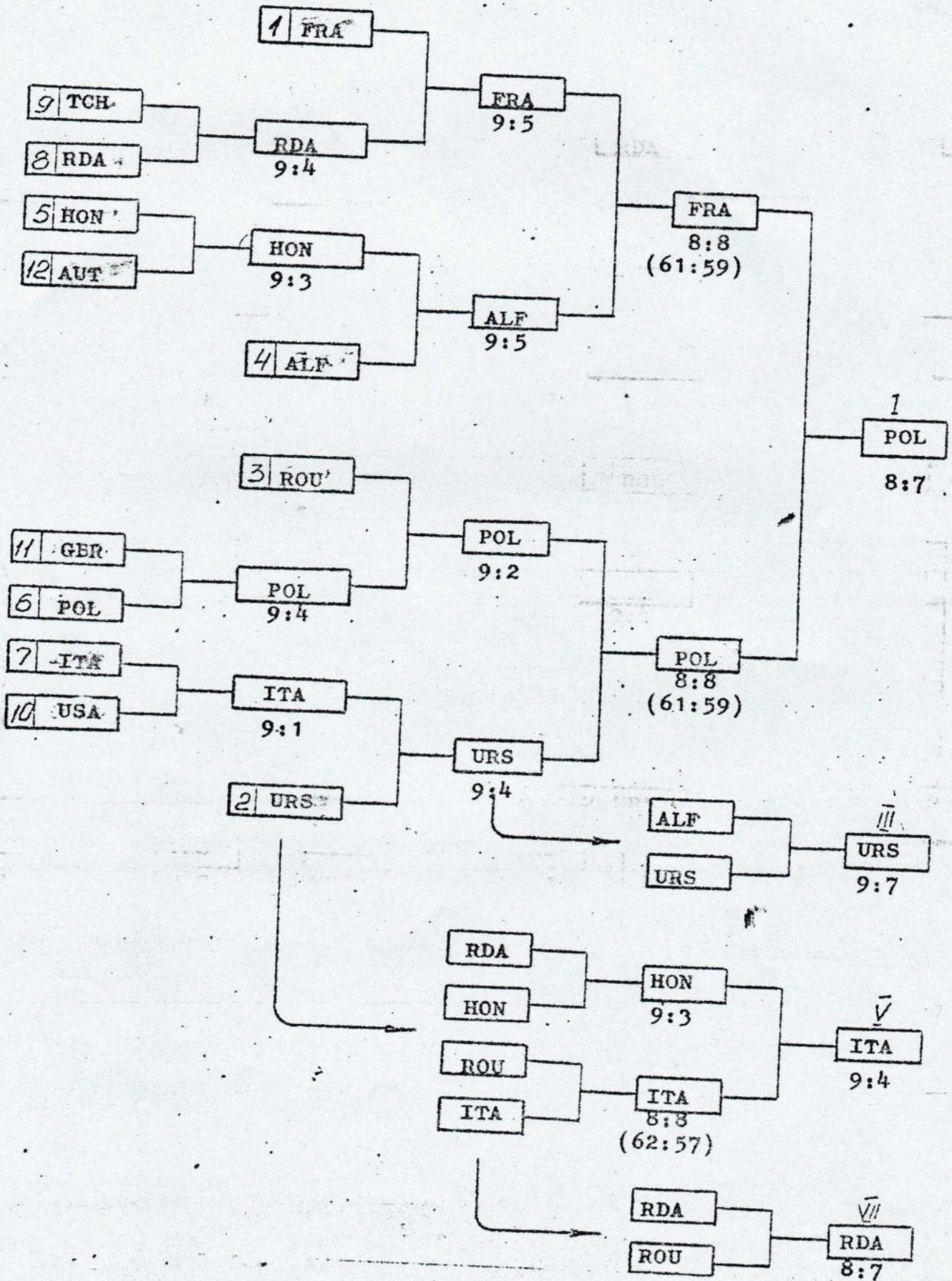
EPREUVES PAR EQUIPES. TABLEAU D'ELIMINATION DIRECTE
herrenflorett mannschaften - direktausscheidung

ARME FLEURET

DATE 16 Juillet

34. fecht-wm hamburg

5)



Mannschaft herrenflorett - fleuret hommes Equipes
 → 1/8-finales ← 7-7-3

No	PRIS	NOM	1	2	3	4	5	6	7	8	V	TR	TOTAL
HON		kovacs I.	1					D	4				2
9		kovacs G.	2				3		2	D			2
		demeny	3				3	2		D			2
		komatits	4				3	3	1				3
AUT		blaschka	5		D	D	D						0
3		ketlowski	6	1		D	D						1
		fellner	7	D	D		D						0
		steiner	8	D	4	3							2

Mannschaft

Equipes

No	PRIS	NOM	1	2	3	4	5	6	7	8	V	TR	TOTAL
USA		marz	1					D	D	4			1
1		gerard	2					D	D				0
		nonna	3					D	D	D			0
		ashley	4					D	D				0
ITA		dal zotto	5		0	3	1						3
9		montano C	6	3		3	4						3
		borella	7	4	0								2
		numa	8	D		4							1

Mannschaft

Equipes

No	PRIS	NOM	1	2	3	4	5	6	7	8	V	TR	TOTAL
GBR		bruniges	1					D	2	D	1		2
4		harper	2					D		D	0		1
		bell/ bartlett	3					D	D		D		0
		eames	4					3	D	D			1
POL		martewicz	5	1	2	2	D						3
9		robak	6	D		3	2						2
		godel	7	3	4		1						3
		sypniewski/ zych	8	D	D	2							1

Mannschaft

Equipes

No	PRIS	NOM	1	2	3	4	5	6	7	8	V	TR	TOTAL
RDA		germanus	1					0	3	D	D		2
9		behrens	2					D		0	3		3
		haertter	3					3	2		2		3
		lossius	4					D	2	D			1
CHE		vrseki	5	D	D	1							1
4		jurka	6	D		D	D						0
		capák	7	4	D		1						2
		koukal	8	3	D	D							1

Mannschaft herrenflorett - fleuret hommes Equipes
poule A 1. runde (2)

No	PAYS	NOM		1	2	3	4	5	6	7	8	V	TK	TOTAL
URS		lapitzki	1					1	1	1	1			4
16		smirnow	2					2	1	2	1			4
		ruziew	3					2	1	1	2			4
		denissow	4					2	1	2	1			4
ARA		kamel	5	D	D	D	D							0
0		dwihi	6	D	D	D	D							0
		al tayeb	7	D	D	D	D							0
		bakesh	8	D	D	D	D							0

Mannschaft poule B

Equipes

No	PAYS	NOM		1	2	3	4	5	6	7	8	V	TK	TOTAL
AUT		richter	1					2	3	3	1			4
15		kotkowski	2					D	1	0	0			3
		fellner	3					1	2	0	1			4
		blaschka	4					3	1	0	2			4
KOR		al-khawaja	5	D	4	D	D							1
1		al-mutawi	6	D	D	D	D							0
		al-ahmad	7	D	D	D	D							0
		ameen	8	D	D	D	D							0

Mannschaft poule B

Equipes

No	PAYS	NOM		1	2	3	4	5	6	7	8	V	TK	TOTAL
FRA		flament	1					3	3	1	1			4
13		jolyet	2					3	D	2	1			3
		bonnin	3					D	3	1	2			3
		boscherie	4					3	4	D	4			3
BEL		soumagna	5	D	D	4	D							1
3		crahey	6	D	4	D	D							1
		joos	7	D	D	D	4							1
		raes	8	D	D	D	D							0

Mannschaft herrenflorett - fleuret hommes Equipes
poule C 1. runde (2)

No	NOM		1	2	3	4	5	6	7	8	V	TR	TOTAL
HON	Kovacs G	1					3	3	0	1			4
16	Komatits	2					2	4	2	3			4
	demeny	3					0	1	4	4			4
	marton	4					3	0	2	0			4
DAN	larsen	5	D	D	D	D							0
0	lego-andersen		D	D	D	D	/roed						0
	eriksen	7	D	D	D	D							0
	brostrom	8	D	D	D	D							0

Mannschaft poule C Equipes

No	NOM		1	2	3	4	5	6	7	8	V	TR	TOTAL
JAP	unozawa	1					D	D	3	D			1
5	sato/	2					D	D	D	D			0
	toshima	3					D	4	D	0			2
	otsuka	4					3	4	D	D			2
ITA	montano	5	2	0	2	D							3
11	dal zotto	6	4	0	D	D							2
	scuzi	7	D	2	2	1							3
	numa	8	2	0	D	2							3

Mannschaft poule D Equipes

No	NOM		1	2	3	4	5	6	7	8	V	TR	TOTAL
USA	nonas	1					D	4	4	2			3
14	gerard/	2					0	1	2	3			4
	marx	3					1	2	0	4			4
	ashley	4					4	D	1	4			3
ISR	carmi	5	4	D	D	D							1
2	eyal	6	D	D	D	3							1
	natael	7	D	D	D	D							0
	el kabatz	8	D	D	D	D							0

Mannschaft poule D Equipes

No	NOM		1	2	3	4	5	6	7	8	V	TR	TOTAL
SUE	skstedt	1					2	2	D	D			2
6	akerberg	2					D	D	4	D			1
	rohlin	3					3	D	2	D			2
	tackenström	4					1	D	D	D			1
ALF	reichert	5	D	1	D	D							1
10	bach	6	D	2	3	4							3
	hein	7	0	D	D	2							2
	rey	8	4	3	2	3							4

P
3
S
-
W
S
F
I
T
D
W
2
-
N
R
A
8
H
D
V
U
A
J
W
D
(
V
Z
W
B
-
D
H
W
W
K
S
M
T
E

Mannschaft herrenflorett - fleuret hommes Equipes
poule E 1. runde (2)

No	PAIS	NOM	1	2	3	4	5	6	7	8	V	TR	TOTAL
CHI		hsu	1				D	D	D	D			0
2		chin	2				D	D	D	D			0
		chu	3				4	0	D	D			2
		kim	4				D	D	D	D			0
TCH		koukal	5	2	2	D	2						3
14		sabart	6	2	2	D	1						3
		jurka	7	3	3	2	1						4
		capek	8	0	4	1	2						4

Mannschaft poule E Equipes

No	PAIS	NOM	1	2	3	4	5	6	7	8	V	TR	TOTAL
ESJ		race	1				D	D	D	D			0
4		pou	2				D	D	D	D			0
		ojeda/	3	esperanza				D	D	2	D		1
		pueyo	4				1	4	D	2			3
ROU		kuki	5	2	0	4	D						3
12		nicolae	6	3	3	2	D						3
		buricea	7	3	2	D	4						3
		petrus	8	2	0	2	D						3

Mannschaft poule F Equipes

No	PAIS	NOM	1	2	3	4	5	6	7	8	V	TR	TOTAL
IRAN		pashapour	1				4	D	D	D			1
3		niknam	2				D	D	D	D			0
		akbari	3				D	D	3	D			1
		ghalipur	4				D	4	D	D			1
POL		martevica	5	D	2	1	1						3
13		robak	6	1	2	2	D						3
		godel	7	1	2	D	3						3
		zych	8	2	4	0	3						4

Mannschaft poule F Equipes

No	PAIS	NOM	1	2	3	4	5	6	7	8	V	TR	TOTAL
RDA		germanus	1				4	2	4	1			4
13		behrens	2				D	3	1	D			2
		haertter	3				D	0	3	3			3
		lossius/	4	gutzeit				3	4	3	4		4
IRL		booth	5	D	4	3	D						2
3		lee	6	D	D	D	D						0
		farrell	7	D	D	D	D						0

Mannschaft herrenflorett - fleuret no pas Equipes
poule C 1. tour

No	PAYS	NOM	1	2	3	4	5	6	7	8	V	TR	TOTAL
JAP		unezawa	1				3	0	3	3			3
12		sato	2				1	2	0	4			4
		toshima	3				D	1	1	0			3
		otsuka/	4	masuoka			D	2	2	D			2
DAN		larsen	5	D	D	3	2						2
4		brostrom	6	2	D	D	D						1
		eriksen	7	D	D	D	D						0
		lego-andersen/	8	D	D	D	4	roed					1

Mannschaft poule C Equipes

No	PAYS	NOM	1	2	3	4	5	6	7	8	V	TR	TOTAL
HON		kovacs I	1					1	1	D	4		3
9		kovacs G	2					2	D	D	0		3
		demeny	3					D	D	D	D		0
		komatits	4					1	4	2	D		3
ITA		montano C	5	D	D	2	D						1
7		berella	6	D	2	4	D						2
		scuri/	7	4	D	4	D	dalzotto					2
		numa	8	D	D	3	3						

Mannschaft poule D Equipes

No	PAYS	NOM	1	2	3	4	5	6	7	8	V	TR	TOTAL
ALF		reichert	1				3	0	D	4			3
11		bach	2				D	D	4	1			2
		hein	3				2	D	D	3			2
		gev	4				D	4	4	4			4
USA		hebarzunian/	5	D	3	D	D	ashley					1
5		nonna	6	D	4	3	D						2
		gerard	7	1	D	2	D						2
		marx	8	D	D	D	D						0

Mannschaft poule D Equipes

No	PAYS	NOM	1	2	3	4	5	6	7	8	V	TR	TOTAL
SUE		ekstedt	1				4	1	4	D			3
9		akerberg	2				D	3	D	D			1
		rohlin	3				2	D	2	2			3
		tackenström	4				D	2	2	D			2
ISR		carml	5	D	4	D	0						2
7		eyal	6	D	D	4	D						1
		hatoel	7	D	2	D	D						1
		el kabatz	8	2	4	D	4						3

Mannschaft herrenflorett - fleuret hommes Equipes
 poule E 1. round, tour (3) 16-7-78

No	NOM		1	2	3	4	5	6	7	8	V	TR	TOTAL
CHI	hsu	1					D	D	1	1			2
5	chiu	2					D	3	D	3			2
	chu	3					D	2	D	D			1
	kim	4					D	D	D	D			0
ESP	rosa	5	1	3	3	3							4
11	pueyo	6	2	D	D	3							2
	pou	7	D	1	2	2							3
	esperanza/	8	D	D	2	4	ojeda						2

Mannschaft poule E Equipes

No	NOM		1	2	3	4	5	6	7	8	V	TR	TOTAL
ROU	kuki	1					3	3	D	2			3
11	tia	2					D	D	D	4			1
	petrus	3					D	2	4	1			3
	nicolae	4					3	1	4	3			4
TCH	koukal	5	D	2	2	D							2
5	sabart	6	D	3	D	D							1
	jurka	7	4	2	D	D							2
	capek	8	D	D	D	D							0

Mannschaft poule F Equipes

No	NOM		1	2	3	4	5	6	7	8	V	TR	TOTAL
RDA	lossius	1					D	D	1	4			2
8	behrens	2					3	D	D	3			2
(67)	haertter	3					D	D	4	4			2
	germanus/	4	gutzeit				D	D	4	4			2
POL	martewicz	5	2	D	1	2							3
8	zych	6	3	4	4	2							4
(61)	godel	7	D	3	D	D							1
	syniewski/	8	D	D	D	D	robak						0

Mannschaft poule F Equipes

No	NOM		1	2	3	4	5	6	7	8	V	TR	TOTAL
IRE	lee	1					2	D	D	D			1
8	scott-h.	2					1	D	4	D			2
58)	farrel/	3	booth				2	D	2	D			2
	bouchier-h.	4					2	3	2	D			3
IRN	assadourian	5	D	D	D	D	/niknam						0
8	akbari	6	0	0	2	D							3
55)	cholibur	7	4	D	D	D							1
	pashapur	8	2	2	1	4							4