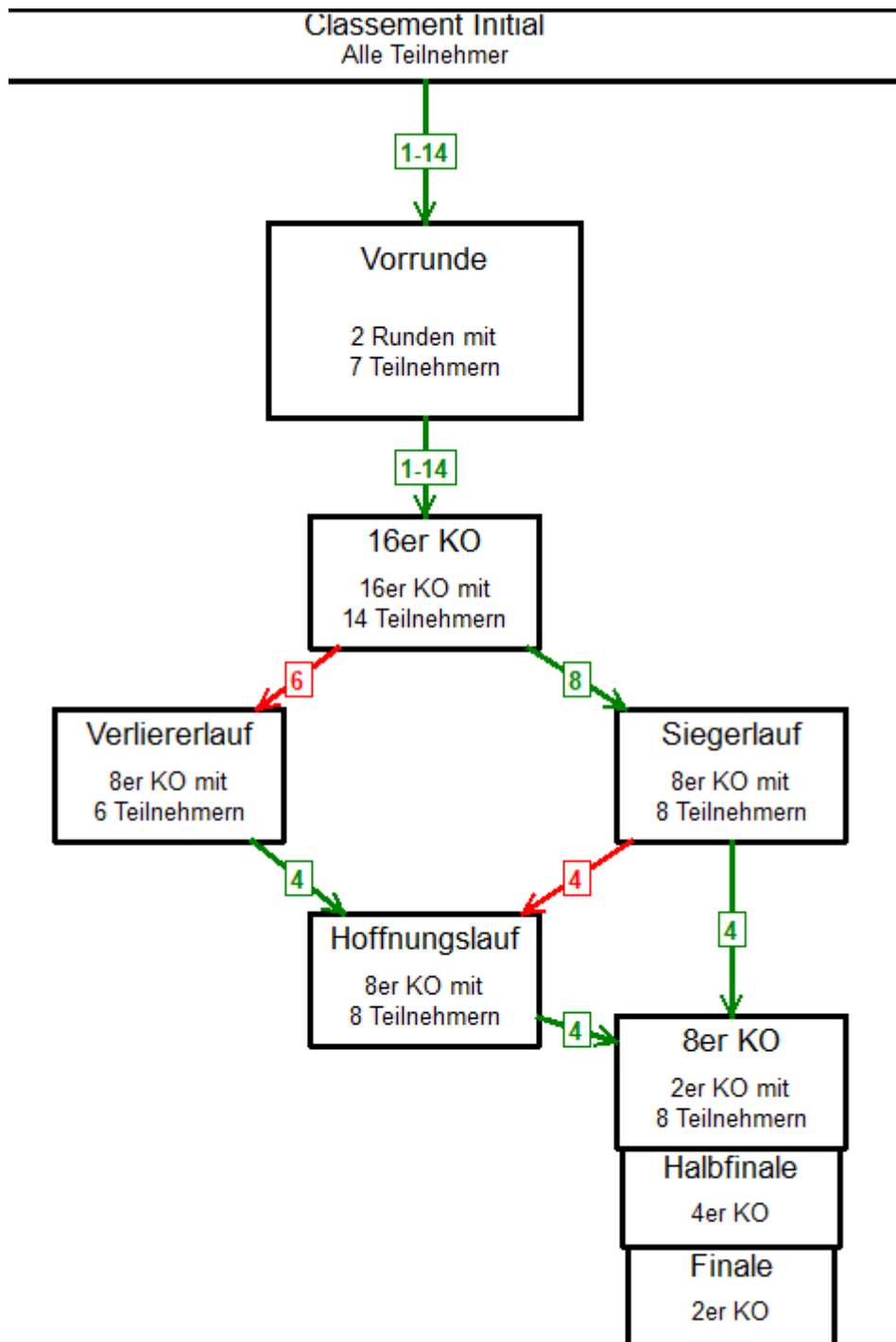


Modus Herrendegen U11



Technisches Direktorium

Viktor Mingola
 Dirk Schiffler

Anwesende Fechter: 14

Name, Vorname	Club	Nation	Jahrgang	Seed
Brychcy, Anton	Fecht Club Krefeld	GER	2009	7
Harrenga, Karl	Wuppertaler FC	GER	2009	6
Hejny, Emil	Darmstädter FC	GER	2010	14
Hense, Julius	Neusser SV	GER	2009	8
Hofsommer, Tristan	TSV Hagen	GER	2009	9999
Kneile, Michel	TV Hoffnungsthal	GER	2009	10
Meier, Benno	Fechtzentrum Solingen	GER	2010	5
Prinz, Jaron Linus	Fechtzentrum Solingen	GER	2010	4
Rummler, Jean	Darmstädter FC	GER	2009	1
Schick, Kjell	Darmstädter FC	GER	2009	9
Streit, Mauritz	BFC Rösrath	GER	2009	2
Tell, Luis	Fechtzentrum Solingen	GER	2009	11
Weber, Henning	Lohausener SV	GER	2009	1
Zimmermann, Maxim	FSG Warendorf	GER	2010	9999

Vorrunde: Rundenergebnisse

Runde 1 Halle 2, Bahn 17 26.01.2020 11:45 Kampfrichter: Wißkirchen, Thomas

Name, Vorname	1	2	3	4	5	6	7	S/G	D	TG	Rang	Qual
Rummler, Jean	1	■	D1	V5	V5	V5	V5	0.83	13	26	2	Q (16er KO)
Kneile, Michel	2	V3	■	D4	V5	D3	V5	0.67	4	25	5	Q (16er KO)
Zimmermann, Maxim	3	D1	V5	■	D2	V5	V5	0.67	-1	23	6	Q (16er KO)
Hejny, Emil	4	D3	D4	V5	■	D2	D1	0.17	-10	17	13	Q (16er KO)
Harrenga, Karl	5	D2	V5	D3	V5	■	V5	0.67	9	25	3	Q (16er KO)
Hense, Julius	6	D4	D4	D3	V5	D0	■	0.17	-6	20	12	Q (16er KO)
Prinz, Jaron Linus	7	D0	D2	D4	V5	D1	V5	0.33	-9	17	11	Q (16er KO)

Runde 2 Halle 2, Bahn 18 26.01.2020 11:45 Kampfrichter: HOFFMANN, Anton

Name, Vorname	1	2	3	4	5	6	7	S/G	D	TG	Rang	Qual
Meier, Benno	1	■	V5	D4	V5	D3	D3	0.5	0	25	9	Q (16er KO)
Weber, Henning	2	D4	■	V5	V5	D1	V5	0.67	7	25	4	Q (16er KO)
Streit, Mauritz	3	V5	D3	■	V5	D3	V4	0.5	1	24	7	Q (16er KO)
Tell, Luis	4	D2	D1	D2	■	D0	D4	0	-20	10	14	Q (16er KO)
Hofsommer, Tristan	5	V5	V5	V4	V5	■	D4	0.83	16	28	1	Q (16er KO)
Brychcy, Anton	6	V5	D0	D3	V5	V5	■	0.5	-5	20	10	Q (16er KO)
Schick, Kjell	7	D4	D4	V5	V5	D0	V5	0.5	1	23	8	Q (16er KO)

Vorrunde: Ergebnisse

Rang	Name, Vorname	Club	S/G	D	TG Qual
1	Hofsommer, Tristan	TSV Hagen	0.83	16	28 Q (16er KO)
2	Rummler, Jean	Darmstädter FC	0.83	13	26 Q (16er KO)
3	Harrenga, Karl	Wuppertaler FC	0.67	9	25 Q (16er KO)
4	Weber, Henning	Lohausener SV	0.67	7	25 Q (16er KO)
5	Kneile, Michel	TV Hoffnungsthal	0.67	4	25 Q (16er KO)
6	Zimmermann, Maxim	FSG Warendorf	0.67	-1	23 Q (16er KO)
7	Streit, Mauritz	BFC Rösrath	0.5	1	24 Q (16er KO)
8	Schick, Kjell	Darmstädter FC	0.5	1	23 Q (16er KO)
9	Meier, Benno	Fechtzentrum Solingen	0.5	0	25 Q (16er KO)
10	Brychcy, Anton	Fecht Club Krefeld	0.5	-5	20 Q (16er KO)
11	Prinz, Jaron Linus	Fechtzentrum Solingen	0.33	-9	17 Q (16er KO)
12	Hense, Julius	Neusser SV	0.17	-6	20 Q (16er KO)
13	Hejny, Emil	Darmstädter FC	0.17	-10	17 Q (16er KO)
14	Tell, Luis	Fechtzentrum Solingen	0	-20	10 Q (16er KO)

16er KO, Siegerlauf, Verliererlauf: Gefechte

Verliererlauf		Index	Name, Vorname	Club	Ergebnis	Siegerlauf	
		16er KO					
		1 (1)	Hofsommer, Tristan	TSV Hagen		1 (1)	Hofsommer, Tristan V10
1		16				8 (8)	Schick, Kjell D3
8 (9)	Meier, Benno	9 (9)	Meier, Benno	Fechtzentrum Solingen	D7		
		8 (8)	Schick, Kjell	Darmstädter FC	V10		
5 (5)	Kneile, Michel V10	5 (5)	Kneile, Michel	TV Hoffnungsthal	D8	5 (12)	Hense, Julius D5
4 (13)	Hejny, Emil D3	12 (12)	Hense, Julius	Neusser SV	V10	4 (4)	Weber, Henning V10
		13 (13)	Hejny, Emil	Darmstädter FC	D2		
		4 (4)	Weber, Henning	Lohausener SV	V10		
3 (14)	Tell, Luis D9	3 (3)	Harrenga, Karl	Wuppertaler FC	V10	3 (3)	Harrenga, Karl V10
6 (6)	Zimmermann, Maxim V10	14 (14)	Tell, Luis	Fechtzentrum Solingen	D7	6 (11)	Prinz, Jaron Linus D8
		11 (11)	Prinz, Jaron Linus	Fechtzentrum Solingen	V10		
		6 (6)	Zimmermann, Maxim	FSG Warendorf	D7		
7 (7)	Streit, Mauritz	7 (7)	Streit, Mauritz	BFC Rösrath	D6	7 (10)	Brychcy, Anton D5
2		10 (10)	Brychcy, Anton	Fecht Club Krefeld	V10	2 (2)	Rummler, Jean V10
		15					
		2 (2)	Rummler, Jean	Darmstädter FC			

Hoffnungslauf: Setzung

Index	Name, Vorname	Club
Verlierer in Siegerlauf		
8	Schick, Kjell	Darmstädter FC
10	Brychcy, Anton	Fecht Club Krefeld
11	Prinz, Jaron Linus	Fechtzentrum Solingen
12	Hense, Julius	Neusser SV

Sieger in Verliererlauf

5	Kneile, Michel	TV Hoffnungsthal
6	Zimmermann, Maxim	FSG Warendorf
7	Streit, Mauritz	BFC Rösrath
9	Meier, Benno	Fechtzentrum Solingen

Hoffnungslauf: Gefechte

Index	Name, Vorname	Club	Ergebnis
1 (8*)	Schick, Kjell	Darmstädter FC	D3
8 (7*)	Streit, Mauritz	BFC Rösrath	V10
5 (6*)	Zimmermann, Maxim	FSG Warendorf	D4
4 (12*)	Hense, Julius	Neusser SV	V10
3 (11*)	Prinz, Jaron Linus	Fechtzentrum Solingen	V10
6 (5*)	Kneile, Michel	TV Hoffnungsthal	D5
7 (9*)	Meier, Benno	Fechtzentrum Solingen	V10
2 (10*)	Brychcy, Anton	Fecht Club Krefeld	D5

8er KO: Setzung

Index	Name, Vorname	Club
-------	---------------	------

Sieger in Siegerlauf

1	Hofsommer, Tristan	TSV Hagen
2	Rummler, Jean	Darmstädter FC
3	Harrenga, Karl	Wuppertaler FC
4	Weber, Henning	Lohausener SV

Sieger in Hoffnungslauf

7	Streit, Mauritz	BFC Rösrath
9	Meier, Benno	Fechtzentrum Solingen
11	Prinz, Jaron Linus	Fechtzentrum Solingen
12	Hense, Julius	Neusser SV

8er KO, Halbfinale, Finale: Gefechte

Index	Name, Vorname	Club	Ergebnis
-------	---------------	------	----------

8er KO

1 (1)	Hofsommer, Tristan	TSV Hagen	V10
8 (12)	Hense, Julius	Neusser SV	D4
5 (7)	Streit, Mauritz	BFC Rösrath	V10
4 (4)	Weber, Henning	Lohausener SV	D7
3 (3)	Harrenga, Karl	Wuppertaler FC	D8
6 (9)	Meier, Benno	Fechtzentrum Solingen	V10
7 (11)	Prinz, Jaron Linus	Fechtzentrum Solingen	D7
2 (2)	Rummler, Jean	Darmstädter FC	V10

Halbfinale

1 (1)	Hofsommer, Tristan	V10
4 (7)	Streit, Mauritz	D5
3 (9)	Meier, Benno	D5
2 (2)	Rummler, Jean	V10

Finale

1 (1)	Hofsommer, Tristan	D6
2 (2)	Rummler, Jean	V10

Endplatzierungen Fechter

Rang	Name, Vorname	Club	Nation	Jahrgang
1	Rummler, Jean	Darmstädter FC	GER	2009
2	Hofsommer, Tristan	TSV Hagen	GER	2009
3	Meier, Benno	Fechtzentrum Solingen	GER	2010
3	Streit, Mauritz	BFC Rösrath	GER	2009
5	Harrenga, Karl	Wuppertaler FC	GER	2009
6	Weber, Henning	Lohausener SV	GER	2009
7	Prinz, Jaron Linus	Fechtzentrum Solingen	GER	2010
8	Hense, Julius	Neusser SV	GER	2009
9	Kneile, Michel	TV Hoffnungsthal	GER	2009
10	Zimmermann, Maxim	FSG Warendorf	GER	2010
11	Schick, Kjell	Darmstädter FC	GER	2009
12	Brychcy, Anton	Fecht Club Krefeld	GER	2009
13	Hejny, Emil	Darmstädter FC	GER	2010
14	Tell, Luis	Fechtzentrum Solingen	GER	2009

Kampfrichter

Name, Vorname	Club	#Runden	#KO Gefechte	#Finalgefechte
Ansorge, Marcel	FC Kassel	0	0	0
Arnhold, Timon	Fecht Club Krefeld	0	1	1
Bernstein, Heike	TSV Bayer 04 Leverkusen	0	1	0
Bernstein, Katharina	TSV Bayer 04 Leverkusen	0	0	0
Borgus, Louise	EFG Essen	0	0	0
Brychcy, Jakob	Fecht Club Krefeld	0	1	0
COLE, Jascha	TV Dillenburg	0	0	0
Eggenstein, Friederike	Eintracht Frankfurt	0	0	0
Eggenstein-Deimel, Christoph	TSC Eintr. Dortmund	0	0	0
EHRINGHAUS, Mika	TV Dillenburg	0	0	0
Fey, Bertram	Fechtzentrum Solingen	0	1	1
Herrig, Manfred	TSV Bayer 04 Leverkusen	0	0	0
HOFFMANN, Anton	FC Offenbach	1	0	0
IXKES, Tibór Leander	Frankfurter TV	0	0	0
Kolditz, Kilian	TSV Bayer 04 Leverkusen	0	0	2
Krahmer, Eryk	Fecht Club Krefeld	0	0	0
KUNISCH, Arne	FC Offenbach	0	0	0
Lennartz, Arndt	OFC Bonn	0	0	0
Löhr, Lisa Marie	Fechtzentrum Solingen	0	0	0
Mohacsi, Dori	Lohausener SV	0	1	1
Müller, Ella	EFG Essen	0	3	0
NOUR-ELDIN, Nareman	Eintracht Frankfurt	0	0	0
Nour-Eldin, Ola	Eintracht Frankfurt	0	1	0
Rippert, Ariane	Fechtzentrum Solingen	0	0	0
Rogmann, Philipp	TSV Bayer 04 Leverkusen	0	0	0
Schicker, Maike	Fechtzentrum Solingen	0	1	0
Schiffler, Dirk	Fechtzentrum Solingen	0	0	0
Siciliano, Saro	Darmstädter FC	0	1	1
Spautz, Falk	Fechtzentrum Solingen	0	0	0

Kampfrichter

Name, Vorname	Club	#Runden	#KO Gefechte	#Finalgefechte
Spicker, David	Neusser SV	0	0	0
Stand, Thomas	Neusser SV	0	2	0
Stange, Simon	Neusser SV	0	0	0
von Prondzinski, Maja	Wuppertaler FC	0	2	1
Wienands, Jeremy	Fechtzentrum Solingen	0	0	0
Wißkirchen, Thomas	BFC Rösrath	1	1	0