

ESGRIMA: SABLE VUELTA ELIMINATORIA GRUPO A  
 FENCING: SABRE QUALIFYING ROUND POOL A

PRUEBA POR EQUIPOS HOJA DE GRUPO  
 TEAM EVENTS POOL SHEET

12/08/91 09:00

EQUIPO TEAM	1				2				3				TOTAL				LUGAR RANK
	PTS	V-D	TD-TR	TR	PTS	V-D	TD-TR	TR	PTS	V-D	TD-TR	TR	PTS	V-D	TD-TR	TR	
USA	1				2	2	15	44	2	7	19	31	4	9	34	75	1
VEN	2	0	-2	-15	59				2	5	23	33	2	3	8	92	2
BRA	3	0	-7	-19	50	0	-5	-23	56				0	-12	-42	106	3

ESGRIMA: SABLE VUELTA ELIMINATORIA GRUPO B  
 FENCING: SABRE QUALIFYING ROUND POOL B

PRUEBA POR EQUIPOS HOJA DE GRUPO  
 TEAM EVENTS POOL SHEET

12/08/91 09:00

EQUIPO TEAM	1				2				3				TOTAL				LUGAR RANK
	PTS	V-D	TD-TR	TR	PTS	V-D	TD-TR	TR	PTS	V-D	TD-TR	TR	PTS	V-D	TD-TR	TR	
CUB	1				2	5	7	48	2	6	22	33	4	11	29	81	1
CAN	2	0	-5	-7	55				2	9	22	23	2	4	15	78	2
ARG	3	0	-6	-22	55	0	-9	-22	45				0	-15	-44	100	3

LEYENDA / LEGEND

PTS - PUNTOS / POINTS

V-D - VICTORIAS - DERROTAS / VICTORIES - DEFEATS

TD-TR - TOQUES DADOS - TOQUES RECIBIDOS / TOUCHES GIVEN - TOUCHES RECEIVED

TR - TOQUES RECIBIDOS / TOUCHES RECEIVED



**ESGRIMA**

**FENCING**

**MUJERES PARTICIPANTES  
WOMEN'S PARTICIPANTS**

**ARG**

GIANCOLA, SANDRA  
CHIUCHICH, ANDREA  
IANNUZZI, YANINA  
LEDE, MARIA LAURA

**BRA**

LEONELLI, MARCIA  
MASSON, CARMEN R.  
LAZZARINI, PAULA  
KOSCHEVITZ, MARCIA

**CAN**

TREMBLAY, THALIE  
AUBIN, RENGE LYNE

**CHI**

LAGUNA, ALEJANDRA  
BURCKHARDT, HEIDI  
RISSO, VERONICA  
GONZALEZ, CELIA

ESPINOSA, VERONICA  
GONZALEZ, CECILIA

**CUB**

FIGUEROA, YAMILA  
CHAPPE, TAIMI  
MARIN, DIANISELYS  
PEREZ, MARIA A.  
DUARTE, ILEANA  
HERNANDEZ, BARBARA  
ESTRADA, CARIDAD  
GARCIA, MIRADA  
ACUNA, MAILIA  
DUSSU, MIGSEY

**HON**

REYES, ELVIA

**MEX**

DUEÑAS, ANGELICA  
MARTINEZ, YOLITZIN  
ZAPATA, JOSEFA  
GARCIA, MARIA DE LOS A.

FOLDAN, LOURDES

**PER**

LARI, URSULA

**PUR**

ESCANELLAS, MIRTHESCKA  
SERRANO, MELISSA

**USA**

MILLER, MARGO  
STONE, DONNA  
MCELELLAN, CATHY  
CLARK, SKILLMAN LAUREL  
CHERIS, ELAINE  
BLODEAUX, CATLIN  
MONPLAISIR, SHARON  
SULLIVAN, MOLLY  
MARSH, ANN  
HALL, JANE

**HOMBRES PARTICIPANTES  
MEN'S PARTICIPANTS**

**ARG**

MAGNASCO, MARCELO  
DI TELLA, RAFAEL  
BURBRIDGE, MARTIN  
AGUERO, ALVINO  
TURIACE, SERGIO  
GONZALEZ, ALBERTO  
DUCUING, GUSTAVO  
SABBADIN, DANIEL  
MOYANO, CARLOS  
MECHETTI, CARLOS

**BRA**

KLEINMAN, MARCOS  
FINARDI, LUCIANO  
LAZZARINI, ROBERTO  
TROIIS, REGIS  
TELLES, ANTONIO

MENALD, RICARDO  
PAPAIANO, FRANCISCO  
MANGIATERRA, PABLO  
PANKOSKI, LUCIANO

**CAN**

CHOUINARD, NICOLAS  
NOWASILSKI, DANEK  
DICORI, SANDRO  
FRANCIS, ALLAN  
PINEL, JEAN  
BERGERON, NICOLAS  
GIASSON, BENOIT  
NOWASILSKI, BOGDAN  
PLOURDE, TONY  
BAÑOS, JEAN MARIE  
GRAVEL, EVENS  
DESCHENES, BRUNO

BAÑOS, JEAN PAUL

**CHI**

INOSTROZA, PARIS  
LEMUS, JAVIER

**COL**

PAZ, JUAN M.  
REVAS, MAURICIO  
AFIANGO, OSCAR  
RIJZ, NELSON  
GONZALEZ, WILLIAN

**CUB**

AGUILERA, CESAR  
CASTRO, LAZARO  
DE LA ROSA, MIGUEL  
TREBEJOS, IVAN  
BORIS, CAMILO

BETANCOURT, GUILLERMO  
GREGORY, ELVIS  
DIAZ, TULIO  
GARCIA, OSCAR  
TUCKER, ROLANDO  
LEVA, ALEXIS  
CABEZAS, PEDRO PABLO  
PEREZ, GEOVANI  
FAURE, ARISTIDES I.  
GARCIA, AGUSTIN

**GUA**

AZURDIA, ANTONIO  
AZURDIA, MARCOS  
RODRIGUEZ, RAFAEL  
RODRIGUEZ, PEDRO

**MEX**

CASTRO, JORGE  
SIMONT, GUSTAVO  
CALDERON, EDUARDO

VILLALBA, OCTAVIO  
MATA, TOMAS  
CADENAS, ALFONSO  
GUTIERREZ, ISRAEL  
TORRES, FRANCISCO

**PER**

PANIZO, ALVARO  
QUINONES, JOSE  
MORI, JOSE  
LINGARO, CHRISTIAN  
GARCIA, ALVARO

**PUR**

PEÑA, JONATHAN

**URU**

FERNANDEZ, AMERICO

**USA**

NORMILE, JON  
MARX, ROBERT  
TICHACEK, JACK  
BRAVIN, NICK

CARTER, ALPHONZO  
DEMARQUE, JEROME  
HINTON, DEAN  
LOFTON, MICHAEL  
MORMANDO, STEVE  
WESTBROOK, PETER  
FRIEDBERG, JOHN  
STOLLMAN, DAVID

**VEN**

PEREZ, ALFREDO  
SUAREZ, RAFAEL  
MAGALLANES, JOSE  
CAMACARO, MIGUEL  
REQUENA, MOISES  
MEZA, RONALD  
BRAVO, CARLOS JOSE  
HERNANDEZ, JOSE  
MONSALVE, LUIS ALBERTO  
SANCHEZ, IDELMARO



**ESGRIMA: FLORETE MUJERES 1RA VUELTA ELIMINATORIA GRUPO A**  
**FENCING: WOMEN'S FOIL 1ST QUALIFYING ROUND POOL A**

**PRUEBA INDIVIDUAL HOJA DE GRUPO**  
**INDIVIDUAL EVENTS POOL SHEET**

06/08/91 09:00

NOMBRE NAME	EQUIPO TEAM	1	2	3	4	5	6	7	V	TD	TR	TD-TR	
ESPINOSA, V.	CHI	1		V	0	1	V	4	1	2	16	26	-10
CHUCHICH, A.	ARG	2	2		V	V	V	V	2	4	24	19	5
AUBIN, R.	CAN	3	V	4		V	V	2	1	0	22	22	0
ESCANELLAS, M.	PUR	4	V	4	4		V	1	2	2	21	23	-2
REYES, E.	HON	5	4	1	3	2		2	1		13	30	-17
BILODEAUX, C.	USA	6	V	0	V	V	V		V	5	25	16	9
ESTRADA, C.	CUB	7	V	V	V	V	V	2		5	27	12	15

**ESGRIMA: FLORETE MUJERES 2DA VUELTA ELIMINATORIA GRUPO A**  
**FENCING: WOMEN'S FOIL 2ND QUALIFYING ROUND POOL A**

**PRUEBA INDIVIDUAL HOJA DE GRUPO**  
**INDIVIDUAL EVENTS POOL SHEET**

06/08/91 09:00

NOMBRE NAME	EQUIPO TEAM	1	2	3	4	5	6	7	V	TD	TR	TD-TR	
GIANCOLA, S.	ARG	1		V	V	V	V	V	V	6	30	13	17
TREMBLAY, T.	CAN	2	2		V	V	1	V	V	4	23	15	8
REYES, E.	HON	3	1	0		V	0	0	1	1	7	28	-21
GONZALEZ, C.	CHI	4	3	1	3		2	1	V	1	15	26	-11
ESTRADA, C.	CUB	5	2	V	V	V		4	V	4	26	13	13
MONPLAISIR, S.	USA	6	3	1	V	V	V		V	4	24	16	8
ESCANELLAS, M.	PUR	7	2	3	V	1	0	1		1	12	26	-14

**ESGRIMA: FLORETE MUJERES 1RA VUELTA ELIMINATORIA GRUPO B**  
**FENCING: WOMEN'S FOIL 1ST QUALIFYING ROUND POOL B**

**PRUEBA INDIVIDUAL HOJA DE GRUPO**  
**INDIVIDUAL EVENTS POOL SHEET**

06/08/91 09:00

NOMBRE NAME	EQUIPO TEAM	1	2	3	4	5	6	V	TD	D-R	TD-TR	
HERNANDEZ, B.	CUB	1		V	V	V	1	V	4	21	13	8
GONZALEZ, C.	CHI	2	2		3	4	V	3	1	17	23	-6
GIANCOLA, S.	ARG	3	1	V		V	V	V	4	21	15	6
MONPLAISIR, S.	USA	4	4	V	4		V	V	3	23	18	5
TREMBLAY, T.	CAN	5	V	3	2	3		V	2	18	17	1
LARI, U.	PER	6	1	V	1	1	1		1	9	23	-14

ESGRIMA: FLORETE MUJERES 2DA VUELTA ELIMINATORIA GRUPO B  
 FENCING: WOMEN'S FOIL 2ND QUALIFYING ROUND POOL B

PRUEBA INDIVIDUAL HOJA DE GRUPO  
 INDIVIDUAL EVENTS POOL SHEET

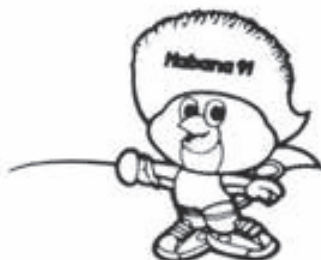
06/08/91 09:00

NOMBRE NAME	EQUIPO TEAM	1	2	3	4	5	6	V	TD	TR	TD-TR
CHUCHICH, A.	ARG	1	V	V	3	0	2	2	15	21	6
LARI, U.	PER	2	2	3	1	1	0		7	25	-18
ESPINOSA, V.	CHI	3	4	V	0	4	0	1	13	23	-10
BILODEAUX, C.	USA	4	V	V	V		V	V	5	25	9
HERNANDEZ, B.	CUB	5	V	V	V	4		V	4	24	14
AUBIN, R.	CAN	6	V	V	V	1	4		3	20	8

ESGRIMA: FLORETE MUJERES VUELTAS ELIMINATORIAS  
 FENCING: WOMEN'S FOIL QUALIFYING ROUND

PRUEBA INDIVIDUAL CLASIFICACION GENERAL  
 INDIVIDUAL EVENTS GENERAL QUALIFICATION

LUGAR RANK	NOMBRE NAME	EQUIPO TEAM
1	GIANCOLA, S.	ARG
2	BILODEAUX, C.	USA
3	HERNANDEZ, B.	CUB
4	ESTRADA, C.	CUB
5	TREMBLAY, T.	CAN
6	MONPLAISIR, S.	USA
7	AUBIN, R. L.	CAN
8	ESPINOSA, V.	CHI
9	ESCANELLAS, M.	PUR
10	CHUCHICH, A.	ARG
11	GONZALEZ, C.	CHI
12	REYES, E.	HON
13	LARI, U.	PER



ESGRIMA: FLORETE MUJERES  
FENCING: WOMEN'S FOIL

PRUEBA INDIVIDUAL TABLA DE ELIMINACION DIRECTA DE 16  
INDIVIDUAL EVENTS 16 DIRECT ELIMINATION MATCH PLAN

ESPINOSA, V.	CHI	{	1 GIANCOLA, S.	ARG	}	GIANCOLA, S.	ARG	}	GIANCOLA, S.	ARG	(2-0)		
		ESPINOSA, V.	CHI	{	9 ESCANELLAS, M.	PUR	ESCANELLAS, M.		PUR				
					8 ESPINOSA, V.	CHI	(2-1)						
LARI, U.	PER	{	5 TREMBLAY, T.	CAN	}	TREMBLAY, T.	CAN	}	ESTRADA, C.	CUB	(2-0)		
(2-0)		REYES, E.	HON	{	2 REYES, E.	HON	(2-0)						
		LARI, U.	PER	{	3 LARI, U.	PER							
					4 ESTRADA, C.	CUB	(2-0)						
GONZALEZ, C.	CHI	{	3 HERNANDEZ, B.	CUB	}	HERNANDEZ, B.	CUB	}	MONPLAISIR, S.	USA	(2-1)		
		GONZALEZ, C.	CHI	{	11 GONZALEZ, C.	CHI							
					6 MONPLAISIR, S.	USA	(2-0)						
AUBIN, R.	CAN	{	7 AUBIN, R.	CAN	}	CHUCHICH, A.	ARG	}	BILOEUX, C.	USA	(2-1)		
		AUBIN, R.	CAN	{	10 CHUCHICH, A.	ARG	(2-1)						
					2 BILOEUX, C.	USA							
								HERNANDEZ, B.	CUB	}	HERNANDEZ, B.	CUB	(2-0)
								LARI, U.	PER				
								ESPINOSA, V.	CHI		ESPINOSA, V.	CHI	(2-0)
								CHUCHICH, A.	ARG	}	AUBIN, R.	CAN	(2-0)
								ESCANELLAS, M.	PUR				
								AUBIN, R.	CAN				
								GONZALEZ, C.	CHI				
								TREMBLAY, T.	CAN		TREMBLAY, T.	CAN	(2-0)



**ESGRIMA: FLORETE MUJERES VUELTA TODOS VS TODOS**  
**FENCING: WOMEN'S FOIL ROUND ROBIN**  
**PRUEBA POR EQUIPOS HOJA DE GRUPO**  
**TEAM EVENTS POOL SHEET**

EQUIPO TEAM	1				2				3				4				TOTAL			
	PTS	V-D	TD-TR	TR	PTS	V-D	TD-TR	TR	PTS	V-D	TD-TR	TR	PTS	V-D	TD-TR	TR	PTS	V-D	TD-TR	TR
CUB	1				0	-3	-2	54	2	8	26	23	2	3	20	34	4	8	44	111
USA	2	2	3	2	52				2	4	16	45	2	8	21	26	6	15	39	123
ARG	3	0	-8	-26	49	0	-4	-16	61				2	3	20	34	2	-9	-22	144
CHI	4	0	-9	-28	45	0	-8	-21	47	0	-3	-20	54				0	-20	-69	146

**ESGRIMA: FLORETE MUJERES**  
**FENCING: WOMEN'S FOIL**  
**PRUEBA POR EQUIPOS CLASIFICACION FINAL**  
**TEAM EVENTS FINAL QUALIFICATION**

LUGAR RANK	EQUIPO TEAM
1	USA
2	CUB
3	ARG
4	CHI



ESGRIMA: ESPADA MUJERES 1RA VUELTA ELIMINATORIA GRUPO A  
 FENCING: WOMEN'S EPEE 1ST QUALIFYING ROUND POOL A

PRUEBA INDIVIDUAL HOJA DE GRUPO  
 INDIVIDUAL EVENTS POOL SHEET

11/08/91 09:00

NOMBRE NAME	EQUIPO TEAM	1	2	3	4	5	V	TD	TR	TD-TR
MILLER, M.	USA	1	4	V	V	V	3	19	14	5
CHAPPE, T.	CUB	2	V	V	V	V	4	20	13	7
MASSON, C.	BRA	3	4	2	V	1	1	12	17	-5
REYES, E.	HON	4	1	3	2	3		9	20	-11

ESGRIMA: ESPADA MUJERES 1RA VUELTA ELIMINATORIA GRUPO B  
 FENCING: WOMEN'S EPEE 1ST QUALIFYING ROUND POOL B

PRUEBA INDIVIDUAL HOJA DE GRUPO  
 INDIVIDUAL EVENTS POOL SHEET

11/08/91 09:00

NOMBRE NAME	EQUIPO TEAM	1	2	3	4	5	V	TD	TR	TD-TR
LEONELLI, M.	BRA	1	V	V	3	3	2	16	16	0
LAGUNA, A.	CHI	2	2	V	3	1	1	11	16	-5
ESCANELLAS, M.	PUR	3	4	1	4	1		10	20	-10
DUEÑAS, A.	MEX	4	V	V	V	V	4	20	11	9

ESGRIMA: ESPADA MUJERES 1RA VUELTA ELIMINATORIA GRUPO C  
 FENCING: WOMEN'S EPEE 1ST QUALIFYING ROUND POOL C

PRUEBA INDIVIDUAL HOJA DE GRUPO  
 INDIVIDUAL EVENTS POOL SHEET

11/08/91 09:00

NOMBRE NAME	EQUIPO TEAM	1	2	3	4	5	6	V	TD	TR	TD-TR
MARTINEZ, Y.	MEX	1	3	V	2	4	V	2	19	18	1
GIANCOLA, S.	ARG	2	V	V	V	V	V	5	25	17	8
LARI, U.	PER	3	2	4	2	4	1		13	25	12
FIGUEROA, Y.	CUB	4	V	5	V	V	V	4	25	17	8
SERRANO, M.	PUR	5	V	4	V	4	V	3	23	19	4
BURCKHARDT, H.	CHI	6	1	1	V	4	1	1	12	21	-9

ESGRIMA: ESPADA MUJERES 2DA VUELTA ELIMINATORIA GRUPO A  
 FENCING: WOMEN'S EPEE 2ND QUALIFYING ROUND POOL A

PRUEBA INDIVIDUAL HOJA DE GRUPO  
 INDIVIDUAL EVENTS POOL SHEET

11/08/91 09:00

NOMBRE NAME	EQUIPO TEAM	1	2	3	4	5	V	TD	TR	TD-TR	
BURCKHARDT, H.	CHI	1		0	1	V	3	1	9	18	-9
DUEÑAS, A.	MEX	2	V		V	V	V	4	20	9	11
SERRANO, M.	PUR	3	V	3		V	3	2	16	12	4
MASSON, C.	BRA	4	3	3	1		3		10	20	-10
MILLER, M.	USA	5	V	3	V	V		3	18	14	4

ESGRIMA: ESPADA MUJERES 2DA VUELTA ELIMINATORIA GRUPO B  
 FENCING: WOMEN'S EPEE 2ND QUALIFYING ROUND POOL B

PRUEBA INDIVIDUAL HOJA DE GRUPO  
 INDIVIDUAL EVENTS POOL SHEET

11/08/91 09:00

NOMBRE NAME	EQUIPO TEAM	1	2	3	4	5	V	TD	TR	TD-TR	
FIGUEROA, Y.	CUB	1		V	V	1	V	3	16	10	6
LAGUNA, A.	CHI	2	2		5	0	5		12	20	-8
LEONELLI, M.	BRA	3	3	V		3	V	2	16	18	-2
GIANCOLA, S.	ARG	4	V	V	V		3	3	18	9	9

ESGRIMA: ESPADA MUJERES 2DA VUELTA ELIMINATORIA GRUPO C  
 FENCING: WOMEN'S EPEE 2ND QUALIFYING ROUND POOL C

PRUEBA INDIVIDUAL HOJA DE GRUPO  
 INDIVIDUAL EVENTS POOL SHEET

11/08/91 09:00

NOMBRE NAME	EQUIPO TEAM	1	2	3	4	5	6	V	TD	TR	TD-TR	
MARTINEZ, Y.	MEX	1		V	1	V	2	V	3	18	15	3
LARI, U.	PER	2	0		2	4	2	V	1	13	22	-9
CHUICHICH, A.	ARG	3	V	V		1	1	V	3	17	16	1
CHAPPE, T.	CUB	4	4	V	V		V	V	4	24	14	10
STONE, D.	USA	5	V	V	V	2		V	4	22	10	12

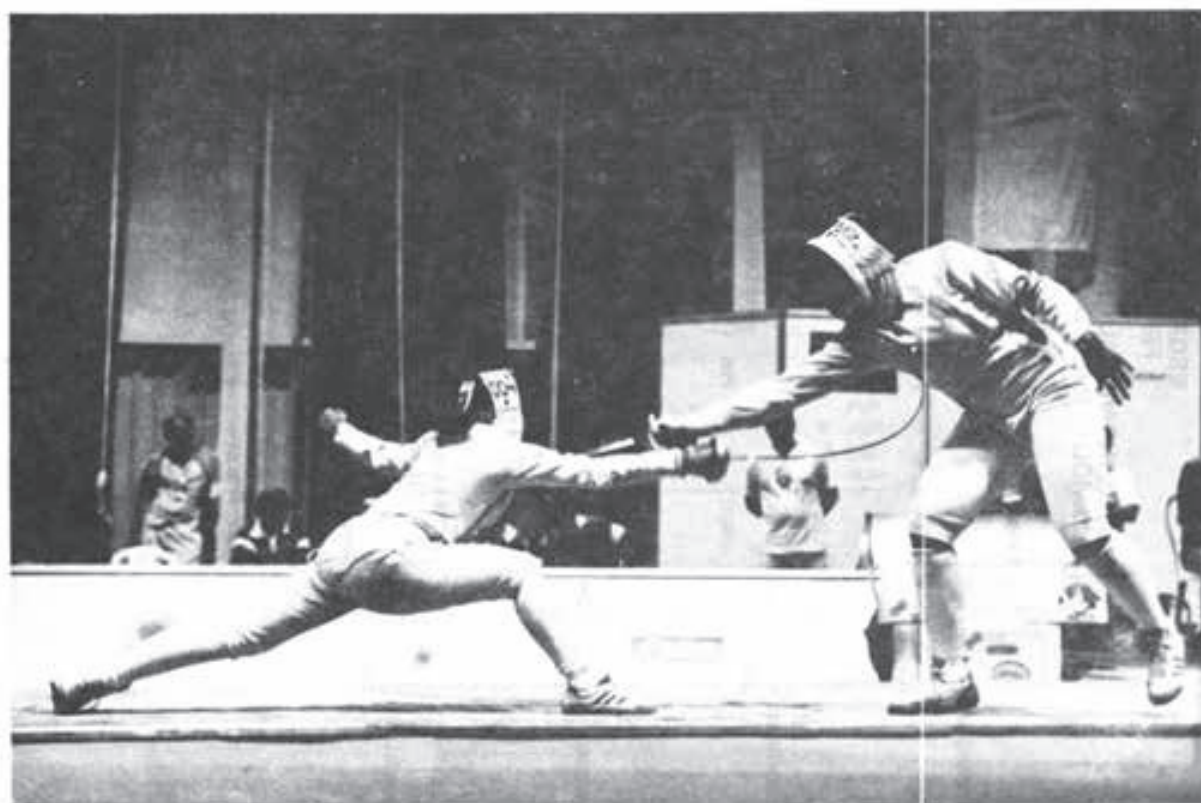
**ESGRIMA: ESPADA MUJERES VUELTA ELIMINATORIA**

FENCING: WOMEN'S EPEE QUALIFYING ROUND

PRUEBA INDIVIDUAL CLASIFICACION GENERAL

INDIVIDUAL EVENTS GENERAL QUALIFICATION

LUGAR RANK	NOMBRE NAME	EQUIPO TEAM
1	DUEÑAS, A.	MEX
2	STONE, D.	USA
3	CHAPPE, T.	CUB
4	GIANCOLA, S.	ARG
5	FIGUEROA, Y.	CUB
6	MILLER, M.	USA
7	MARTINEZ, Y.	MEX
8	CHUCHICH, A.	ARG
9	SERRANO, M.	PUR
10	LEONELLI, M.	BRA
11	ESCANELLAS, M.	PUR
12	BURKHARDT, H.	CHI
13	LARI, U.	PER
14	LAGUNA, A.	CHI
15	MASSON, C. R.	BRA
16	REYES, E.	HON



ESGRIMA: ESPADA MUJERES  
FENCING: WOMEN'S EPEE

PRUEBA INDIVIDUAL TABLA DE ELIMINACION DIRECTA DE 16  
INDIVIDUAL EVENTS 16 DIRECT ELIMINATION MATCH PLAN

SERRANO, M. (2-0)	PUR	<ul style="list-style-type: none"> <li>MASSON, C. BRA</li> <li>SERRANO, M. PUR</li> </ul>	<ul style="list-style-type: none"> <li>1 DUEÑAS, A. MEX</li> <li>15 MASSON, C. BRA</li> <li>9 SERRANO, M. PUR</li> <li>8 CHUICHICH, A. ARG</li> </ul>	<ul style="list-style-type: none"> <li>DUEÑAS, A. MEX</li> <li>CHIUCHICH, A. ARG</li> </ul>	<ul style="list-style-type: none"> <li>(2-1)</li> <li>(2-0)</li> </ul>	<ul style="list-style-type: none"> <li>DUEÑAS, A. MEX</li> <li>CHIUCHICH, A. ARG</li> </ul>	<ul style="list-style-type: none"> <li>(2-0)</li> </ul>																																																																																																
BURCKHARDT, H. (2-1)	CHI	<ul style="list-style-type: none"> <li>BURCKHARDT, H. CHI</li> <li>LARI, U. PER</li> </ul>	<ul style="list-style-type: none"> <li>5 FIGUEROA, Y. CUB</li> <li>12 BURCKHARDT, H. CHI</li> <li>13 LARI, U. PER</li> <li>4 GIANCOLA, S. ARG</li> </ul>	<ul style="list-style-type: none"> <li>FIGUEROA, Y. CUB</li> <li>GIANCOLA, S. ARG</li> </ul>	<ul style="list-style-type: none"> <li>(2-0)</li> <li>(2-0)</li> </ul>	<ul style="list-style-type: none"> <li>FIGUEROA, Y. CUB</li> <li>GIANCOLA, S. ARG</li> </ul>	<ul style="list-style-type: none"> <li>(2-0)</li> </ul>																																																																																																
LAGUNA, A. (2-1)	CHI	<ul style="list-style-type: none"> <li>LAGUNA, A. CHI</li> <li>ESCANELLAS, M. PUR</li> </ul>	<ul style="list-style-type: none"> <li>3 CHAPPE, T. CUB</li> <li>14 LAGUNA, A. CHI</li> <li>11 ESCANELLAS, M. PUR</li> <li>6 MILLER, M. USA</li> </ul>	<ul style="list-style-type: none"> <li>CHAPPE, T. CUB</li> <li>MILLER, M. USA</li> </ul>	<ul style="list-style-type: none"> <li>(2-0)</li> <li>(2-0)</li> </ul>	<ul style="list-style-type: none"> <li>CHAPPE, T. CUB</li> <li>MILLER, M. USA</li> </ul>	<ul style="list-style-type: none"> <li>(2-0)</li> </ul>																																																																																																
LEONELLI, M. (2-0)	BRA	<ul style="list-style-type: none"> <li>LEONELLI, M. BRA</li> <li>REYES, E. HON</li> </ul>	<ul style="list-style-type: none"> <li>7 MARTINEZ, Y. MEX</li> <li>10 LEONELLI, M. BRA</li> <li>16 REYES, E. HON</li> <li>2 STONE, D. USA</li> </ul>	<ul style="list-style-type: none"> <li>MARTINEZ, Y. MEX</li> <li>STONE, D. USA</li> </ul>	<ul style="list-style-type: none"> <li>(2-0)</li> <li>(2-0)</li> </ul>	<ul style="list-style-type: none"> <li>MARTINEZ, Y. MEX</li> <li>STONE, D. USA</li> </ul>	<ul style="list-style-type: none"> <li>(2-0)</li> </ul>																																																																																																
<table border="0" style="width: 100%;"> <tbody> <tr> <td style="width: 150px;"></td> <td style="width: 100px;"></td> <td style="width: 100px;"></td> <td style="width: 100px;"></td> <td style="width: 100px;"></td> <td style="width: 100px;"></td> <td style="width: 100px;"></td> <td style="width: 100px;"></td> </tr> <tr> <td></td> <td></td> <td></td> <td></td> <td>GIANCOLA, S. ARG</td> <td></td> <td>GIANCOLA, S. ARG</td> <td></td> </tr> <tr> <td></td> <td></td> <td></td> <td></td> <td>LAGUNA, A. CHI</td> <td></td> <td>(2-0)</td> <td></td> </tr> <tr> <td></td> <td></td> <td></td> <td></td> <td>LEONELLI, M. BRA</td> <td></td> <td>CHIUCHICH, A. ARG</td> <td></td> </tr> <tr> <td></td> <td></td> <td></td> <td></td> <td></td> <td></td> <td>(2-1)</td> <td></td> </tr> <tr> <td></td> <td></td> <td></td> <td></td> <td>CHIUCHICH, A. ARG</td> <td></td> <td></td> <td></td> </tr> <tr> <td></td> <td></td> <td></td> <td></td> <td>MARTINEZ, Y. MEX</td> <td></td> <td>MARTINEZ, Y. MEX</td> <td></td> </tr> <tr> <td></td> <td></td> <td></td> <td></td> <td></td> <td></td> <td>(2-0)</td> <td></td> </tr> <tr> <td></td> <td></td> <td></td> <td></td> <td>SERRANO, M. PUR</td> <td></td> <td></td> <td></td> </tr> <tr> <td></td> <td></td> <td></td> <td></td> <td>BURCKHARDT, H. CHI</td> <td></td> <td>MILLER, M. USA</td> <td></td> </tr> <tr> <td></td> <td></td> <td></td> <td></td> <td></td> <td></td> <td>(2-0)</td> <td></td> </tr> <tr> <td></td> <td></td> <td></td> <td></td> <td>MILLER, M. USA</td> <td></td> <td></td> <td></td> </tr> </tbody> </table>																				GIANCOLA, S. ARG		GIANCOLA, S. ARG						LAGUNA, A. CHI		(2-0)						LEONELLI, M. BRA		CHIUCHICH, A. ARG								(2-1)						CHIUCHICH, A. ARG								MARTINEZ, Y. MEX		MARTINEZ, Y. MEX								(2-0)						SERRANO, M. PUR								BURCKHARDT, H. CHI		MILLER, M. USA								(2-0)						MILLER, M. USA			
				GIANCOLA, S. ARG		GIANCOLA, S. ARG																																																																																																	
				LAGUNA, A. CHI		(2-0)																																																																																																	
				LEONELLI, M. BRA		CHIUCHICH, A. ARG																																																																																																	
						(2-1)																																																																																																	
				CHIUCHICH, A. ARG																																																																																																			
				MARTINEZ, Y. MEX		MARTINEZ, Y. MEX																																																																																																	
						(2-0)																																																																																																	
				SERRANO, M. PUR																																																																																																			
				BURCKHARDT, H. CHI		MILLER, M. USA																																																																																																	
						(2-0)																																																																																																	
				MILLER, M. USA																																																																																																			

**ESGRIMA: ESPADA MUJERES**  
**FENCING: WOMEN'S EPEE**

**PRUEBA INDIVIDUAL TABLA DE ELIMINACION DIRECTA FINAL**  
**INDIVIDUAL EVENTS FINAL DIRECT ELIMINATION MATCH PLAN**



**ESGRIMA: ESPADA MUJERES**  
**FENCING: WOMEN'S EPEE**

**PRUEBA INDIVIDUAL CLASIFICACION FINAL**  
**INDIVIDUAL EVENTS FINAL QUALIFICATION**

LUGAR RANK	NOMBRE NAME	EQUIPO TEAM
1	CHAPPE, T.	CUB
2	DUEÑAS, A.	MEX
3	GIANCOLA, S.	ARG
	MARTINEZ, Y.	MEX
5	STONE, D.	USA
6	FIGUEROA, Y.	CUB
7	MILLER, M.	USA
8	CHUCHICH, A.	ARG
9	SERRANO, M.	PUR
10	LEONELLI, M.	BRA
11	BURCKHARDT, H.	CHI
12	LAGUNA, A.	CHI
13	ESCANELLAS, M.	PUR
14	LARE, U.	PER
15	MASSON, C.	BRA
16	REYES, E.	HON

**ESGRIMA: ESPADA MUJERES VUELTA ELIMINATORIA GRUPO A**  
**FENCING: WOMEN'S EPEE QUALIFYING ROUND POOL A**

**PRUEBA POR EQUIPOS HOJA DE GRUPO**  
**TEAM EVENTS POOL SHEET**

14/08/91 09:00

EQUIPO TEAM	1	2				3				TOTAL				LUGAR RANK			
		PTS	V-D	TD-TR	TR	PTS	V-D	TD-TR	TR	PTS	V-D	TD-TR	TR				
MEX	1				0	-6	-14	54	2	6	21	35	2	0	7	89	2
USA	2	2	0	14	40				2	7	14	31	4	13	28	71	1
BRA	3	0	6	-21	56	0	-7	-14	45				0	-13	-35	101	3



**ESGRIMA: ESPADA MUJERES**  
**FENCING: WOMEN'S EPEE**

**PRUEBA POR EQUIPOS CLASIFICACION FINAL**  
**TEAM EVENTS FINAL QUALIFICATION**

LUGAR RANK	EQUIPO TEAM
1	USA
2	CUB
3	MEX
4	ARG
5	BRA
6	CHI

**ESGRIMA: FLORETE HOMBRES 1RA VUELTA ELIMINATORIA GRUPO A**  
**FENCING: MEN'S FOIL 1ST QUALIFYING ROUND POOL A**

**PRUEBA INDIVIDUAL HOJA DE GRUPO**  
**INDIVIDUAL EVENTS POOL SHEET**

05/08/91 09:00

NOMBRE NAME	EQUIPO TEAM	1	2	3	4	5	V	TD	TR	TD-TR
BETANCOURT, G.	CUB	1	V	V	V	V	4	20	5	15
TELLES, A.	BRA	2	1	4	V	V	2	15	14	1
GONZALEZ, A.	ARG	3	4	V	3	V	2	17	16	1
ARANGO, O.	COL	4	0	4	V	V	2	14	14	0
RODRIGUEZ, P.	GUA	5	0	0	2	1		3	20	-17

**ESGRIMA: FLORETE HOMBRES 1RA VUELTA ELIMINATORIA GRUPO B**  
**FENCING: MEN'S FOIL 1ST QUALIFYING ROUND POOL B**

**PRUEBA INDIVIDUAL HOJA DE GRUPO**  
**INDIVIDUAL EVENTS POOL SHEET**

05/08/91 09:00

NOMBRE NAME	EQUIPO TEAM	1	2	3	4	5	V	TD	TR	TD-TR
GREGORY, E.	CUB	1	V	V	V	V	4	20	3	17
TICHACEK, J.	USA	2	1	4	V	V	2	15	16	-1
LAZZARINI, R.	BRA	3	1	V	1	V	2	12	15	-3
CADENAS, A.	MEX	4	1	2	V	3	1	11	16	-5
AZURDIA, M.	GUA	5	0	4	1	V	1	10	18	-8

**ESGRIMA: FLORETE HOMBRES 1RA VUELTA ELIMINATORIA GRUPO C**  
**FENCING: MEN'S FOIL 1ST QUALIFYING ROUND POOL C**

**PRUEBA INDIVIDUAL HOJA DE GRUPO**  
**INDIVIDUAL EVENTS POOL SHEET**

05/08/91 09:00

NOMBRE NAME	EQUIPO TEAM	1	2	3	4	5	6	V	TD	TR	TD-TR
BRAVIN, N.	USA	1		V	V	V	V	5	25	6	19
PEREZ, A.	VEN	2	0		4	V	V	3	19	14	5
BERGERON, N.	CAN	3	4	V		V	3	3	22	19	3
PEÑA, J.	PUR	4	0	1	3		V	2	11	21	-10
GUTIERREZ, I.	MEX	5	1	2	2	1		V	11	24	-13
PANIZO, A.	PER	6	1	1	V	V	4		2	16	-4

**ESGRIMA: FLORETE HOMBRES 1RA VUELTA ELIMINATORIA GRUPO D**  
**FENCING: MEN'S FOIL 1ST QUALIFYING ROUND POOL D**

**PRUEBA INDIVIDUAL HOJA DE GRUPO**  
**INDIVIDUAL EVENTS POOL SHEET**

05/08/91 09:00

NOMBRE NAME	EQUIPO TEAM	1	2	3	4	5	V	TD	TR	TD-TR	
TURIACE, S.	ARG	1		V	V	V	4	20	14	6	
SUAREZ, R.	VEN	2	4		3	V	2	17	11	6	
GIASSON, B.	CAN	3	4	V		V	3	2	17	15	2
RUIZ, N.	COL	4	2	1	2		3		8	20	-12
MORI, J.	PER	5	4	0	V	V		2	14	16	-2

**ESGRIMA: FLORETE HOMBRES 2DA VUELTA ELIMINATORIA GRUPO A**  
**FENCING: MEN'S FOIL 2ND QUALIFYING ROUND POOL A**

**PRUEBA INDIVIDUAL HOJA DE GRUPO**  
**INDIVIDUAL EVENTS POOL SHEET**

05/08/91 09:00

NOMBRE NAME	EQUIPO TEAM	1	2	3	4	5	V	TD	TR	TD-TR	
BRAVIN, N.	USA	1		V	2	V	3	17	7	10	
GIASSON, B.	CAN	2	2		V	V	3	17	5	12	
TELLES, A.	BRA	3	V	0		V	3	15	10	5	
CADENAS, A.	MEX	4	0	0	2		V	1	7	17	-10



ESGRIMA: FLORETE HOMBRES 2DA VUELTA ELIMINATORIA GRUPO B  
 FENCING: MEN'S FOIL 2ND QUALIFYING ROUND POOL B

PRUEBA INDIVIDUAL HOJA DE GRUPO  
 INDIVIDUAL EVENTS POOL SHEET

05/08/91 09:00

NOMBRE NAME	EQUIPO TEAM	1	2	3	4	5	V	TD	TR	TD-TR	
GREGORY, E.	CUB	1		4	3	V	V	2	17	12	5
SUAREZ, R.	VEN	2	V		V	V	V	4	20	12	8
GONZALEZ, A.	ARG	3	V	4		V	V	3	19	10	9
PANZO, A.	PER	4	0	1	2		V	1	8	19	-11

ESGRIMA: FLORETE HOMBRES 2DA VUELTA ELIMINATORIA GRUPO C  
 FENCING: MEN'S FOIL 2ND QUALIFYING ROUND POOL C

PRUEBA INDIVIDUAL HOJA DE GRUPO  
 INDIVIDUAL EVENTS POOL SHEET

05/08/91 09:00

NOMBRE NAME	EQUIPO TEAM	1	2	3	4	5	V	TD	TR	TD-TR	
BETANCOURT, G.	CUB	1		V	V	V	V	4	20	6	14
BERGERON, N.	CAN	2	3		3	V	V	2	16	10	6
ARANGO, O.	COL	3	1	V		2	4	1	12	18	-6
LAZZARINI, R.	BRA	4	2	0	V		V	2	12	14	-2
GUTIERREZ, I.	MEX	5	0	0	V	2		1	7	19	-12

ESGRIMA: FLORETE HOMBRES VUELTAS ELIMINATORIAS  
 FENCING: MEN'S FOIL QUALIFYING ROUND

PRUEBA INDIVIDUAL CLASIFICACION GENERAL  
 INDIVIDUAL EVENTS GENERAL QUALIFICATION

LUGAR RANK	NOMBRE NAME	EQUIPO TEAM
1	BETANCOURT, G.	CUB
2	SUAREZ, R.	VEN
3	TURFACE, S.	ARG
4	PEREZ, A.	VEN
5	GIASSON, B.	CAN
6	BRAVIN, N.	USA
7	GONZALEZ, A.	ARG
8	TELLES, A.	BRA
9	TICHACEK, J.	USA
10	BERGERON, N.	CAN
11	GREGORY, E.	CUB
12	LAZZARINI, R.	BRA
13	MORI, J.	PER
14	RUZ, N.	COL
15	ARANGO, O.	COL
16	CADENAS, A.	MEX
17	PANZO, A.	PER
18	GUTIERREZ, I.	MEX
19	PEÑA, J.	PUR
20	AZURDIA, M.	GUA
21	RODRIGUEZ, P.	GUA

ESGRIMA: FLORETE HOMBRES  
FENCING: MEN'S FOIL

PRUEBA INDIVIDUAL TABLA DE ELIMINACION DIRECTA DE 16  
INDIVIDUAL EVENTS 16 DIRECT ELIMINATION MATCH PLAN

TELLES, A. (2-0)	BRA	Cadenas, A. MEX	1 BETANCOURT, G. CUB	16 CADENAS, A. MEX	BETANCOURT, G. (2-0) CUB	BETANCOURT, G. (2-0) CUB	BETANCOURT, G. (2-0) CUB
LAZZARINI, R. (2-0)	BRA	Lazzarini, R. BRA	5 GIASSON, B. CAN	12 LAZZARINI, R. BRA	GIASSON, B. (2-1) CAN	PEREZ, A. (2-0) VEN	PEREZ, A. (2-0) VEN
GREGORY, E. (2-0)	CUB	RUIZ, N. COL	11 GREGORY, E. CUB	6 BRAVIN, N. USA	BRAVIN, N. (2-0) USA	BRAVIN, N. (2-0) USA	BRAVIN, N. (2-0) USA
ARANGO, O. COL	15 ARANGO, O. COL	2 SUAREZ, R. VEN	SUAREZ, R. (2-0) VEN	SUAREZ, R. (2-0) VEN	SUAREZ, R. (2-0) VEN	SUAREZ, R. (2-0) VEN	SUAREZ, R. (2-0) VEN
TICHACEK, J. USA	Tichacek, J. USA	Tichacek, J. USA	Tichacek, J. USA	Tichacek, J. USA	Tichacek, J. USA	Tichacek, J. USA	Tichacek, J. USA
TELLES, A. BRA	Telles, A. BRA	Telles, A. BRA	Telles, A. BRA	Telles, A. BRA	Telles, A. BRA	Telles, A. BRA	Telles, A. BRA
TURACE, S. ARG	Turace, S. ARG	Turace, S. ARG	Turace, S. ARG	Turace, S. ARG	Turace, S. ARG	Turace, S. ARG	Turace, S. ARG



**ESGRIMA: FLORETE HOMBRES VUELTA ELIMINATORIA GRUPO A**  
**FENCING: MEN'S FOIL QUALIFYING ROUND POOL A**  
**PRUEBA POR EQUIPOS HOJA DE GRUPO**  
**TEAM EVENTS POOL SHEET**

07/08/91 09:04

EQUIPO TEAM	1				2				3				TOTAL				LUGAR RANK
	PTS	V-D	TD-TR	TR	PTS	V-D	TD-TR	TR	PTS	V-D	TD-TR	TR	PTS	V-D	TD-TR	TR	
CUB	1				2	9	29	16	2	9	27	18	4	18	56	34	1
VEN	2	0	-9	-29	45				0	-6	-15	53	0	-15	-44	98	3
BRA	3	0	-9	-27	45	2	6	15	38				2	-3	-12	83	2

**ESGRIMA: FLORETE HOMBRES VUELTA ELIMINATORIA GRUPO B**  
**FENCING: MEN'S FOIL QUALIFYING ROUND POOL B**  
**PRUEBA POR EQUIPOS HOJA DE GRUPO**  
**TEAM EVENTS POOL SHEET**

EQUIPO TEAM	1				2				3				4				TOTAL			
	PTS	V-D	TD-TR	TR	PTS	V-D	TD-TR	TR	PTS	V-D	TD-TR	TR	PTS	V-D	TD-TR	TR	PTS	V-D	TD-TR	TR
CAN	1				0	5	-18	56	2	4	12	45	2	2	0	59	4	1	-6	
USA	2	2	5	18	38				2	5	15	44	2	8	24	24	6	18	57	
PER	3	0	-4	-12	57	0	-5	-15	59				2	0	3	59	2	-9	-24	
MEX	4	0	-2	0	59	0	-8	-24	48	0	0	-3	62				0	-10	-27	

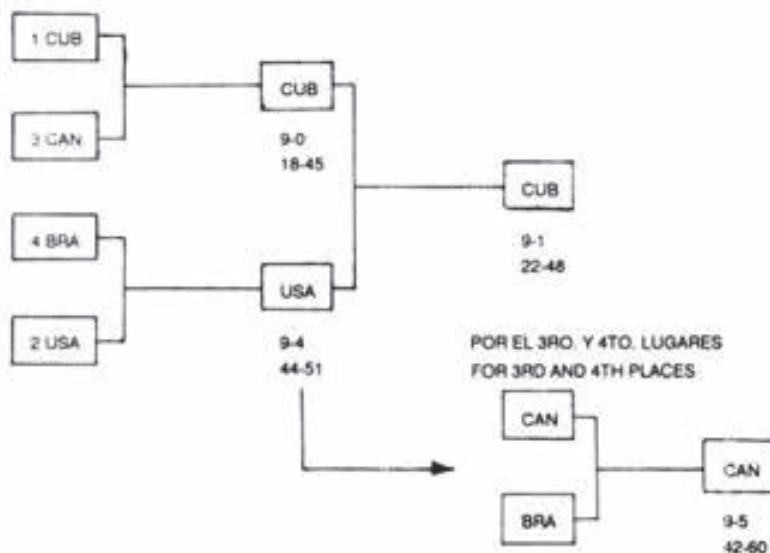
**ESGRIMA: FLORETE HOMBRES VUELTA ELIMINATORIA**  
**FENCING: MEN'S FOIL QUALIFYING ROUND**

**PRUEBA POR EQUIPOS CLASIFICACION GENERAL**  
**TEAMS EVENTS GENERAL QUALIFICATION**

LUGAR RANK	EQUIPO TEAM
1	CUB
2	USA
3	CAN
4	BRA
5	VEN
6	PER
7	MEX

**ESGRIMA: FLORETE HOMBRES**  
**FENCING: MEN'S FOIL**

**PRUEBA POR EQUIPOS TABLA DE ELIMINACION DIRECTA**  
**TEAM EVENTS DIRECT ELIMINATION MATCH PLAN**



**ESGRIMA: FLORETE HOMBRES**  
**FENCING: MEN'S FOIL**

**PRUEBA POR EQUIPOS CLASIFICACION FINAL**  
**TEAM EVENTS FINAL QUALIFICATION**

LUGAR RANK	EQUIPO TEAM
1	CUB
2	USA
3	CAN
4	BRA
5	VEN
6	PER
7	MEX

ESGRIMA: ESPADA HOMBRES 1RA VUELTA ELIMINATORIA GRUPO A  
 FENCING: EPEE MEN'S 1ST QUALIFYING ROUND POOL A

PRUEBA INDIVIDUAL HOJA DE GRUPO  
 INDIVIDUAL EVENTS POOL SHEET

10/08/91 09:00

NOMBRE NAME	EQUIPO TEAM	1	2	3	4	5	V	TD	TR	TD-TR	
PEÑA, J.	PUR	1		V	1	1	V	2	12	16	-4
FERNANDEZ, A.	URU	2	4		2	V	1	1	12	19	-7
AGUILERA, C.	CUB	3	V	V		V	V	4	20	7	13
NOWOSIELSKI, D.	CAN	4	V	4	1		4	1	14	16	-2
NORMILE, J.	USA	5	2	V	3	V		2	15	15	0

ESGRIMA: ESPADA HOMBRES 1RA VUELTA ELIMINATORIA GRUPO B  
 FENCING: MEN'S EPEE 1ST QUALIFYING ROUND POOL B

PRUEBA INDIVIDUAL HOJA DE GRUPO  
 INDIVIDUAL EVENTS POOL SHEET

10/08/91 09:00

NOMBRE NAME	EQUIPO TEAM	1	2	3	4	5	V	TD	TR	TD-TR	
MAGNASCO, M.	ARG	1		3	V	V	V	3	16	14	4
RIVAS, M.	COL	2	V		V	V	V	4	20	8	12
INOSTROZA, P.	CHI	3	4	1		V	3	1	13	18	-5
QUIÑONES, J.	PER	4	1	0	3		3		7	20	-13
SIMONT, G.	MEX	5	4	4	V	V		2	18	16	2

ESGRIMA: ESPADA HOMBRES 1RA VUELTA ELIMINATORIA GRUPO C  
 FENCING: MEN'S EPEE 1ST QUALIFYING ROUND POOL C

PRUEBA INDIVIDUAL HOJA DE GRUPO  
 INDIVIDUAL EVENTS POOL SHEET

10/08/91 09:00

NOMBRE NAME	EQUIPO TEAM	1	2	3	4	5	V	TD	TR	TD-TR	
DI TELLA, R.	ARG	1		V	V	4	2	2	16	13	3
FINARDI, L.	BRA	2	0		V	V	V	3	15	13	2
AZUROIA, A.	GUA	3	3	3		V	3	1	14	19	-5
PAZ, J.	COL	4	V	2	4		V	2	16	15	1
CHOVINARD, N.	CAN	5	V	3	V	1		2	14	15	1

ESGRIMA: ESPADA HOMBRES 1RA VUELTA ELIMINATORIA GRUPO D  
 FENCING: MEN'S EPEE 1ST QUALIFYING ROUND POOL D

PRUEBA INDIVIDUAL HOJA DE GRUPO  
 INDIVIDUAL EVENTS POOL SHEET

10/08/91 09:00

NOMBRE NAME	EQUIPO TEAM	1	2	3	4	5	6	V	TD	TR	TD-TR	
CASTRO, J.	MEX	1		4	3	1	V	4	1	17	23	-6
PANZO, A.	PER	2	V		1	V	4	V	3	20	19	1
MARX, R.	USA	3	V	V		2	V	V	4	22	13	9
CASTRO, L.	CUB	4	V	2	V		V	2	3	19	14	5
RODRIGUEZ, R.	GUA	5	3	V	1	1		V	2	15	22	-7
KLENMAN, M.	BRA	6	V	3	3	V	3		2	19	21	-2

ESGRIMA: ESPADA HOMBRES 2DA VUELTA ELIMINATORIA GRUPO A  
 FENCING: MEN'S EPEE 2ND QUALIFYING ROUND POOL A

PRUEBA INDIVIDUAL HOJA DE GRUPO  
 INDIVIDUAL EVENTS POOL SHEET

10/08/91 09:00

NOMBRE NAME	EQUIPO TEAM	1	2	3	4	5	V	TD	TR	TD-TR	
SIMONT, G.	MEX	1		0	1	1	4	8	20	-14	
AGUILERA, C.	CUB	2	V		3	V	3	2	18	14	2
NOWOSIELSKI, D.	CAN	3	V	V		3	V	3	18	12	6
DI TELLA, R.	ARG	4	V	4	V		2	2	18	14	2

ESGRIMA: ESPADA HOMBRES 2DA VUELTA ELIMINATORIA GRUPO B  
 FENCING: MEN'S EPEE 2ND QUALIFYING ROUND POOL B

PRUEBA INDIVIDUAL HOJA DE GRUPO  
 INDIVIDUAL EVENTS POOL SHEET

10/08/91 09:00

NOMBRE NAME	EQUIPO TEAM	1	2	3	4	5	V	TD	TR	TD-TR	
RODRIGUEZ, R.	GUA	1		2	2	4	4	12	20	-8	
NORMILE, J.	USA	2	V		4	5	4	1	18	17	1
PANZO, A.	PER	3	V	V		4	3	2	17	18	1
FERNANDEZ, A.	URU	4	V	V	V		3	3	18	18	0

ESGRIMA: ESPADA HOMBRES 2DA VUELTA ELIMINATORIA GRUPO C  
 FENCING: MEN'S EPEE 2ND QUALIFYING ROUND POOL C

PRUEBA INDIVIDUAL HOJA DE GRUPO  
 INDIVIDUAL EVENTS POOL SHEET

10/08/91 09:00

NOMBRE NAME	EQUIPO TEAM	1	2	3	4	5	V	TD	TR	TD-TR	
CASTRO, L.	CUB	1		V	V	V	1	3	16	14	2
KLEINMAN, M.	BRA	2	3		4	V	0	1	12	17	-5
PAZ, J.	COL	3	4	V		V	V	3	19	15	4
AZURDA, A.	GUA	4	2	2	2		0		6	20	-14
MARK, R.	USA	5	V	V	4	V		3	19	6	13

ESGRIMA: ESPADA HOMBRES 2DA VUELTA ELIMINATORIA GRUPO D  
 FENCING: MEN'S EPEE 2ND QUALIFYING ROUND POOL D

PRUEBA INDIVIDUAL HOJA DE GRUPO  
 INDIVIDUAL EVENTS POOL SHEET

10/08/91 09:00

NOMBRE NAME	EQUIPO TEAM	1	2	3	4	5	6	V	TD	TR	TD-TR	
PEÑA, J.	PUR	1		V	V	3	4	1	2	16	22	-4
CHOURNARD, N.	CAN	2	4		V	2	1	3	1	15	23	-8
FINARDI, L.	BRA	3	3	3		V	3	V	2	19	21	-2
QUIÑONES, J.	PER	4	V	V	4		V	3	3	22	19	3
CASTRO, J.	MEX	5	V	V	V	4		V	4	24	16	8

ESGRIMA: ESPADA HOMBRES VUELTA ELIMINATORIA  
 FENCING: MEN'S EPEE QUALIFYING ROUND

PRUEBA INDIVIDUAL CLASIFICACION GENERAL  
 INDIVIDUAL EVENTS GENERAL QUALIFICATION

LUGAR RANK	NOMBRE NAME	EQUIPO TEAM
1	RIVAS, M.	COL
2	CASTRO, J.	MEX
3	MARK, R.	USA
4	NOWIASLSKI, D.	CAN
5	INOSTROZA, P.	CHI
6	PAZ, J. M.	COL
7	CASTRO, L.	CUB
8	FERNANDEZ, A.	URU
9	MAGNASCO, M.	ARG
10	QUIÑONES, J.	PER
11	AGUILERA, C.	CUB
12	DI TELLA, R.	ARG
13	PANZO, A.	PER
14	FINARDI, L.	BRA
15	PEÑA, J.	PUR
16	NORMLE, J.	USA
17	KLEINMAN, M.	BRA
18	CHOURNARD, N.	CAN
19	RODRIGUEZ, R.	GUA
20	SIMONT, G.	MEX
21	AZURDA, A.	GUA



ESGRIMA: ESPADA HOMBRES  
FENCING: MEN'S EPEE

PRUEBA INDIVIDUAL TABLA DE ELIMINACION DIRECTA DE 16  
INDIVIDUAL EVENTS 16 DIRECT ELIMINATION MATCH PLAN

RIVAS, M. (2-1)	COL	RIVAS, M.	COL	1 RIVAS, M.	COL	NORMILE, J. (2-1)	USA	NORMILE, J. (2-0)	USA
		MAGNASCO, M.	ARG	16 NORMILE, J.	USA		FERNANDEZ, A. (2-1)		URU
INOSTROZA, P. (2-0)	CHI	INOSTROZA, P.	CHI	5 INOSTROZA, P.	CHI	DI TELLA, R. (2-1)	ARG	NOWOSIELSKI, D. (2-0)	CAN
		PANIZO, A.	PER	12 DI TELLA, R.	ARG		4 NOWOSIELSKI, D.		CAN
AGUILERA, C. (2-0)	CUB	MARX, R.	USA	3 MARX, R.	USA	FINARDI, L. (2-1)	BRA	PAZ, J. (2-0)	COL
		AGUILERA, C.	CUB	14 FINARDI, L.	BRA		11 AGUILERA, C.		CUB
QUIÑONES, J. (2-1)	PER	QUIÑONES, J.	PER	7 CASTRO, L.	CUB	CASTRO, L. (2-0)	CUB	CASTRO, L. (2-0)	CUB
		PEÑA, J.	PUR	10 QUIÑONES, J.	PER		15 PEÑA, J.		PUR
				2 CASTRO, J.	MEX	CASTRO, J. (2-1)	MEX		
						CASTRO, J.	MEX	AGUILERA, C. (2-0)	CUB
						AGUILERA, C.	CUB		
						INOSTROZA, P.	CHI	INOSTROZA, P. (2-1)	CHI
						FINARDI, L.	BRA		
						DI TELLA, R.	ARG		
						RIVAS, M.	COL	RIVAS, M. (2-0)	COL
						QUIÑONES, J.	PER		
						FERNANDEZ, A.	URU	FERNANDEZ, A. (2-1)	URU



**ESGRIMA: ESPADA HOMBRES VUELTA ELIMINATORIA GRUPO A**  
**FENCING: MEN'S EPEE QUALIFYING ROUND POOL A**

**PRUEBA POR EQUIPOS HOJA DE GRUPO**  
**TEAM EVENTS POOL SHEET**

13/08/91 0

EQUIPO TEAM	1				2				3				TOTAL				LUG RAN
	PTS	V-D	TD-TR	TR	PTS	V-D	TD-TR	TR	PTS	V-D	TD-TR	TR	PTS	V-D	TD-TR	TR	
CUB	1				2	4	14	47	2	6	20	35	4	10	34	82	
CAN	2	0	-4	-14	61				2	4	12	52	2	0	-2	113	2
ARG	3	0	-6	-20	55	0	-4	-12	64				0	-10	-32	119	3

**ESGRIMA: ESPADA HOMBRES VUELTA ELIMINATORIA GRUPO B**  
**FENCING: MEN'S EPEE QUALIFYING ROUND POOL B**

**PRUEBA POR EQUIPOS HOJA DE GRUPO**  
**TEAM EVENTS POOL SHEET**

EQUIPO TEAM	1				2				3				4				TOTAL		
	PTS	V-D	TD-TR	TR	PTS	V-D	TD-TR	TR	PTS	V-D	TD-TR	TR	PTS	V-D	TD-TR	TR	PTS	V-D	TD-
COL	1				2	5	5	48	2	6	20	35	2	2	11	58	6	13	36
USA	2	0	-5	-5	53				2	3	7	53	2	2	1	53	4	0	3
MEX	3	0	-6	-20	55	0	-3	-7	60				0	-7	-7	48	0	-16	-34
BRA	4	0	-2	-11	69	0	-2	-1	54	2	7	7	41				2	3	4

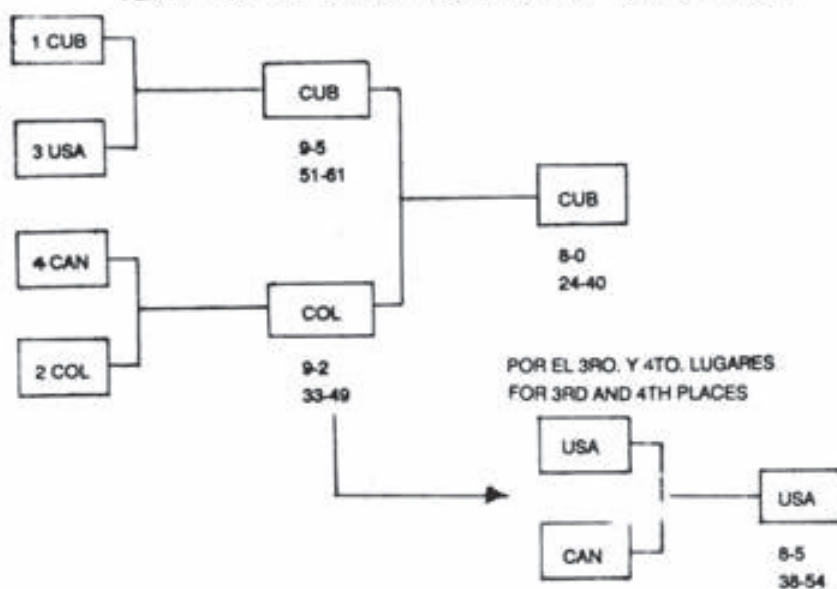
**ESGRIMA: ESPADA HOMBRES VUELTA ELIMINATORIA**  
**FENCING: MEN'S EPEE QUALIFYING ROUND**

**PRUEBA POR EQUIPOS CLASIFICACION GENERAL**  
**TEAM EVENTS GENERAL QUALIFICATION**

LUGAR RANK	EQUIPO TEAM
1	CUB
2	COL
3	USA
4	CAN
5	ARG
6	BRA
7	MEX

**ESGRIMA: ESPADA HOMBRES**  
**FENCING: MEN'S EPEE**

**PRUEBA POR EQUIPOS TABLA DE ELIMINACION DIRECTA**  
**TEAM EVENTS DIRECT ELIMINATION MATCH PLAN**



**ESGRIMA: ESPADA HOMBRES**  
**FENCING: MEN'S EPEE**

**PRUEBA POR EQUIPOS CLASIFICACION FINAL**  
**TEAM EVENTS FINAL QUALIFICATION**

LUGAR RANK	EQUIPO TEAM
1	CUB
2	COL
3	USA
4	CAN
5	ARG
6	BRA
7	MEX

ESGRIMA: SABLE 1RA VUELTA ELIMINATORIA GRUPO A  
 FENCING: SABRE 1ST QUALIFYING ROUND POOL A

PRUEBA INDIVIDUAL HOJA DE GRUPO  
 INDIVIDUAL EVENTS POOL SHEET

08/08/91 09:00

NOMBRE NAME	EQUIPO TEAM	1	2	3	4	5	6	V	TD	TR	TD-TR
PANKOSKI, L.	BRA	1	3	4	2	0	3		12	25	-13
BRAVO, C.	VEN	2	V	V	V	V	3	4	23	19	4
SABBADIN, D.	ARG	3	V	4	2	4	0	1	15	24	-9
MORMANDO, S.	USA	#	V	4	V	1	V	3	20	17	3
CABEZAS, P.	CUB	5	V	3	V	V	4	3	22	15	7
BAÑOS, J.	CAN	6	V	V	V	3	V	4	23	15	8

ESGRIMA: SABLE 1RA VUELTA ELIMINATORIA GRUPO B  
 FENCING: SABRE 1ST QUALIFYING ROUND POOL B

PRUEBA INDIVIDUAL HOJA DE GRUPO  
 INDIVIDUAL EVENTS POOL SHEET

08/08/91 09:00

NOMBRE NAME	EQUIPO TEAM	1	2	3	4	5	6	7	V	TD	TR	TD-TR
LOFTON, M.	USA	1	V	V	V	3	V	V	5	28	14	14
PLOURDÉ, T.	CAN	2	0	V	V	V	V	V	5	25	19	6
DUCUING, G.	ARG	3	1	4	V	1	4	2	1	17	29	-12
MANGIATERRA, P.	BRA	4	3	4	4	3	V	2	1	21	27	-6
LEIVA, A.	CUB	5	V	4	V	V	V	V	5	29	14	15
LEMUS, J.	CHI	6	2	0	V	2	2	4	1	15	29	-14

ESGRIMA: SABLE 2DA VUELTA ELIMINATORIA GRUPO A  
 FENCING: SABRE 2ND QUALIFYING ROUND POOL A

PRUEBA INDIVIDUAL HOJA DE GRUPO  
 INDIVIDUAL EVENTS POOL SHEET

08/08/91 09:00

NOMBRE NAME	EQUIPO TEAM	1	2	3	4	5	6	7	V	TD	TR	TD-TR
PANKOSKI, L.	BRA	1	3	V	1	2	2	3	1	16	29	-13
MORMANDO, S.	USA	2	V	V	0	V	V	2	4	22	22	0
SABBADIN, D.	ARG	3	4	2	2	4	V	1	1	18	27	-9
BAÑOS, J.	CAN	4	V	V	V	V	V	V	6	30	13	17
LEIVA, A.	CUB	5	V	4	V	4	V	2	3	25	23	2
LEMUS, J.	CHI	6	V	3	2	2	2	1	1	15	27	-12
BRAVO, C.	VEN	7	V	V	V	4	V	V	5	29	14	15

ESGRIMA: SABLE 2DA VUELTA ELIMINATORIA GRUPO B  
 FENCING: SABRE 2ND QUALIFYING ROUND POOL B

PRUEBA INDIVIDUAL HOJA DE GRUPO  
 INDIVIDUAL EVENTS POOL SHEET

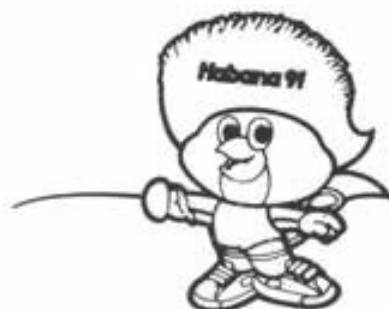
08/08/91 09:00

NOMBRE NAME	EQUIPO TEAM	1	2	3	4	5	6	V	TD	TR	TD-TR
MANGIATERRA, P.	BRA	1	3	2	1	3	2		11	25	-14
CABEZAS, P.	CUB	2	V	V	V	V	4	4	24	13	11
LOFTON, M.	USA	3	V	4	V	V	V	4	24	17	7
PLOURDE, T.	CAN	4	V	1	4	V	V	3	20	18	2
DUQUING, G.	ARG	5	V	0	3	3	V	2	16	20	-4

ESGRIMA: SABLE VUELTAS ELIMINATORIAS  
 FENCING: SABRE QUALIFYING ROUND

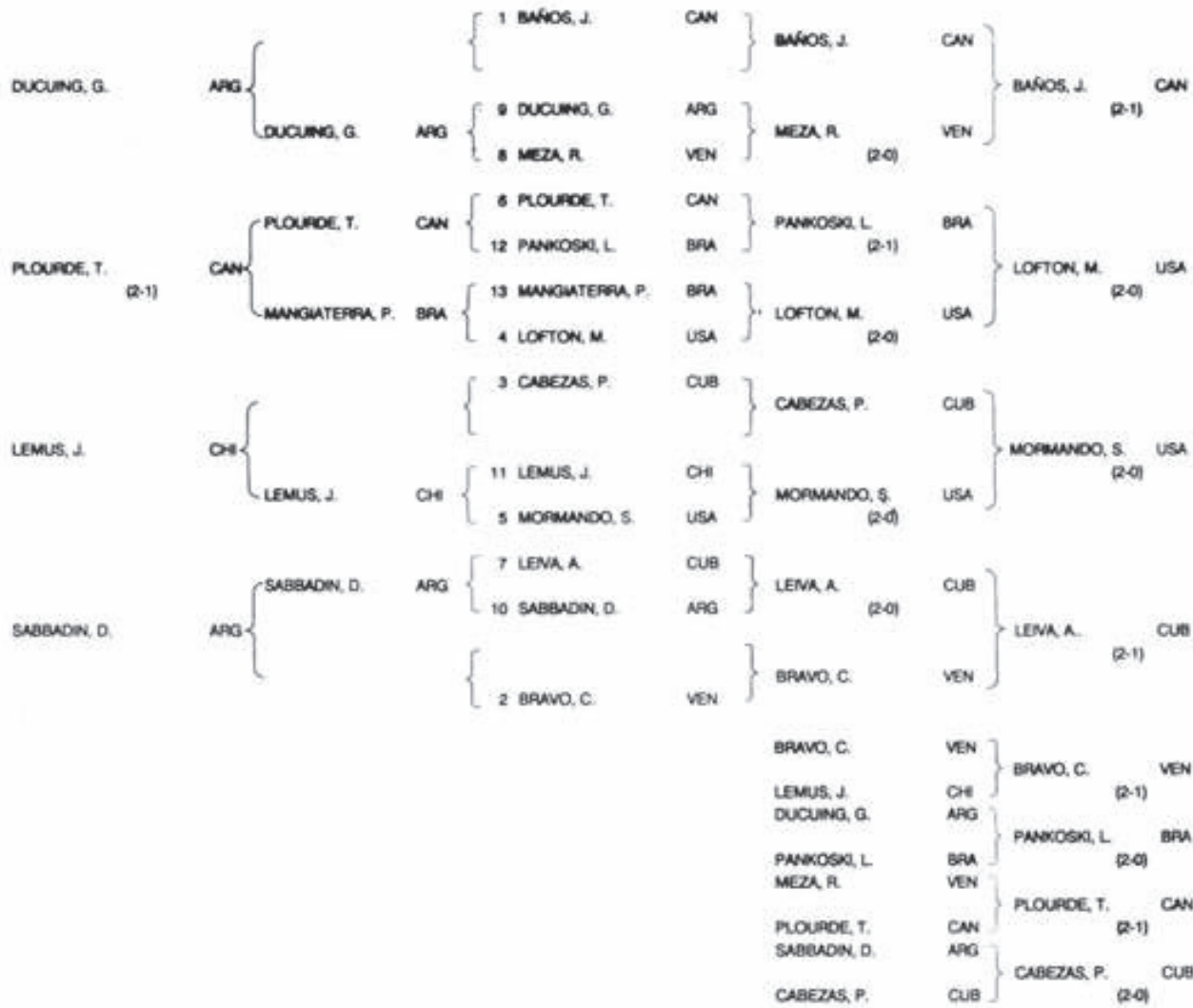
PRUEBA INDIVIDUAL CLASIFICACION GENERAL  
 INDIVIDUAL EVENTS GENERAL QUALIFICATION

LUGAR RANK	NOMBRE NAME	EQUIPO TEAM
1	BAÑOS, J. M.	CAN
2	BRAVO, C. J.	VEN
3	CABEZAS, P. P.	CUB
4	LOFTON, M.	USA
5	MORMANDO, S.	USA
6	PLOURDE, T.	CAN
7	LENA, A.	CUB
8	MEZA, R.	VEN
9	DUQUING, G.	ARG
10	SABBADIN, D.	ARG
11	LEMUS, J.	CHI
12	PANKOSKI, L.	BRA
13	MANGIATERRA, P.	BRA



ESGRIMA: SABLE  
FENCING: SABRE

PRUEBA INDIVIDUAL TABLA DE ELIMINACION DIRECTA DE 16  
INDIVIDUAL EVENTS 16 DIRECT ELIMINATION MATCH PLAN



**ESGRIMA: SABLE**  
**FENCING: SABRE**

**PRUEBA INDIVIDUAL TABLA DE ELIMINACION DIRECTA FINAL**  
**INDIVIDUAL EVENTS FINAL DIRECT ELIMINATION MATCH PLAN**



**ESGRIMA: SABLE**  
**FENCING: SABRE**

**PRUEBA INDIVIDUAL CLASIFICACION FINAL**  
**INDIVIDUAL EVENTS FINAL QUALIFICATION**

LUGAR RANK	NOMBRE NAME	EQUIPO TEAM
1	MORMANDO, S.	USA
2	LEIVA, A.	CUB
3	BAÑOS, J. M.	CAN
	LOFTON, M.	USA
5	BRAVO, C. J.	VEN
6	CABEZAS, P. P.	CUB
7	LOURDE, T.	CAN
8	PANKOSKI, L.	BRA
9	MEZA, R.	VEN
10	DUCUING, G.	ARG
11	SABBADIN, D.	ARG
12	LEMUS, J.	CHI
13	MANGIATERRA, P.	BRA





**ESGRIMA: SABLE VUELTA ELIMINATORIA GRUPO A**  
**FENCING: SABRE QUALIFYING ROUND POOL A**

**PRUEBA POR EQUIPOS HOJA DE GRUPO**  
**TEAM EVENTS POOL SHEET**

12/08/91 09:0

EQUIPO TEAM	1				2				3				TOTAL				LUGAR RANK
	PTS	V-D	TD-TR	TR	PTS	V-D	TD-TR	TR	PTS	V-D	TD-TR	TR	PTS	V-D	TD-TR	TR	
USA	1				2	2	15	44	2	7	19	31	4	9	34	75	1
VEN	2	0	-2	-15	59				2	5	23	33	2	3	8	92	2
BRA	3	0	-7	-19	50	0	-5	-23	56				0	-12	-42	106	3

**ESGRIMA: SABLE VUELTA ELIMINATORIA GRUPO B**  
**FENCING: SABRE QUALIFYING ROUND POOL B**

**PRUEBA POR EQUIPOS HOJA DE GRUPO**  
**TEAM EVENTS POOL SHEET**

12/08/91 09:0

EQUIPO TEAM	1				2				3				TOTAL				LUGAR RANK
	PTS	V-D	TD-TR	TR	PTS	V-D	TD-TR	TR	PTS	V-D	TD-TR	TR	PTS	V-D	TD-TR	TR	
CUB	1				2	5	7	48	2	6	22	33	4	11	29	81	1
CAN	2	0	-5	-7	55				2	9	22	23	2	4	15	78	2
ARG	3	0	-6	-22	55	0	-9	-22	45				0	-15	-44	100	3

**LEYENDA / LEGEND**

PTS - PUNTOS / POINTS

V-D - VICTORIAS - DERROTAS / VICTORIES - DEFEATS

TD-TR - TOQUES DADOS - TOQUES RECIBIDOS / TOUCHES GIVEN - TOUCHES RECEIVED

TR - TOQUES RECIBIDOS / TOUCHES RECEIVED

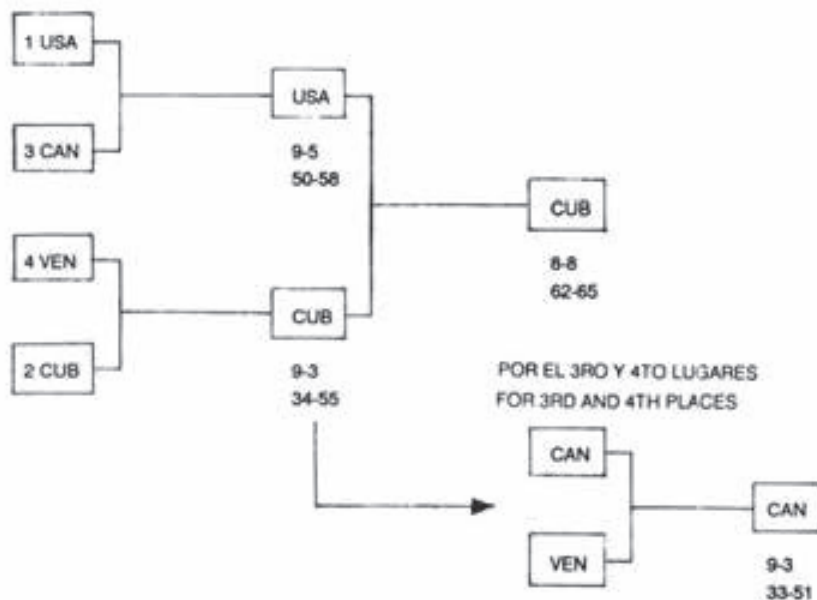
**ESGRIMA: SABLE VUELTA ELIMINATORIA**  
**FENCING: SABRE QUALIFYING ROUND**

**PRUEBA POR EQUIPOS CLASIFICACION GENERAL**  
**TEAM EVENTS GENERAL QUALIFICATION**

LUGAR RANK	EQUIPO TEAM
1	USA
2	CUB
3	CAN
4	VEN
5	BRA
6	ARG

**ESGRIMA: SABLE**  
**FENCING: SABRE**

**PRUEBA POR EQUIPOS TABLA DE ELIMINACION DIRECTA**  
**TEAM EVENTS DIRECT ELIMINATION MATCH PLAN**



**ESGRIMA: SABLE**  
**FENCING: SABRE**

**PRUEBA POR EQUIPOS CLASIFICACION FINAL**  
**TEAM EVENTS FINAL QUALIFICATION**

<b>LUGAR</b> <b>RANK</b>	<b>EQUIPO</b> <b>TEAM</b>
1	CUB
2	USA
3	CAN
4	VEN
5	BRA
6	ARG

**ESGRIMA: MEDALLAS POR PAISES**  
**FENCING: MEDALS BY COUNTRY**

<b>PAIS</b> <b>COUNTRY</b>	<b>ORO</b> <b>GOLD</b>	<b>PLATA</b> <b>SILVER</b>	<b>BRONCE</b> <b>BRONZE</b>	<b>TOTAL</b> <b>TOTAL</b>
CUB	7	4	1	12
USA	3	3	4	10
MEX	-	1	2	3
ARG	-	1	2	3
COL	-	1	1	2
CAN	-	-	5	5
<b>TOTAL</b>	<b>10</b>	<b>10</b>	<b>15</b>	<b>35</b>