

ESGRIMA: ESPADA MUJERES
FENCING: WOMEN'S EPEE

PRUEBA INDIVIDUAL TABLA DE ELIMINACION DIRECTA FINAL
INDIVIDUAL EVENTS FINAL DIRECT ELIMINATION MATCH PLAN



ESGRIMA: ESPADA MUJERES
FENCING: WOMEN'S EPEE

PRUEBA INDIVIDUAL CLASIFICACION FINAL
INDIVIDUAL EVENTS FINAL QUALIFICATION

LUGAR RANK	NOMBRE NAME	EQUIPO TEAM
1	CHAPPE, T.	CUB
2	DUEÑAS, A.	MEX
3	GIANCOLA, S.	ARG
	MARTINEZ, Y.	MEX
5	STONE, D.	USA
6	FIGUEROA, Y.	CUB
7	MILLER, M.	USA
8	CHUCHICH, A.	ARG
9	SERRANO, M.	PUR
10	LEONELLI, M.	BRA
11	BURCKHARDT, H.	CHI
12	LAGUNA, A.	CHI
13	ESCANELLAS, M.	PUR
14	LARI, U.	PER
15	MASSON, C.	BRA
16	REYES, E.	HON

ESGRIMA: ESPADA MUJERES VUELTA ELIMINATORIA GRUPO A
FENCING: WOMEN'S EPEE QUALIFYING ROUND POOL A

PRUEBA POR EQUIPOS HOJA DE GRUPO
TEAM EVENTS POOL SHEET

14/08/91 09:00

EQUIPO TEAM	1	2				3				TOTAL				LUGAR RANK			
		PTS	V-D	TD-TR	TR	PTS	V-D	TD-TR	TR	PTS	V-D	TD-TR	TR				
MEX	1				0	-6	-14	54	2	6	21	35	2	0	7	89	2
USA	2	2	0	14	40				2	7	14	31	4	13	28	71	1
BRA	3	0	6	-21	56	0	-7	-14	45				0	-13	-35	101	3

ESGRIMA: ESPADA MUJERES VUELTA ELIMINATORIA GRUPO B
 FENCING: WOMEN'S EPEE QUALIFYING ROUND POOL B

PRUEBA POR EQUIPOS HOJA DE GRUPO
 TEAM EVENTS POOL SHEET

14/08/91 09:00

EQUIPO TEAM	1				2				3				TOTAL				LUGAR RANK
	PTS	V-D	TD-TR	TR	PTS	V-D	TD-TR	TR	PTS	V-D	TD-TR	TR	PTS	V-D	TD-TR	TR	
CUB	1				2	5	13	36	2	6	21	33	4	12	34	69	1
ARG	2	0	-6	-13	49				2	4	8	45	2	-2	-5	94	2
CHI	3	0	-6	-21	54	0	-4	-8	53				0	-10	-29	107	3

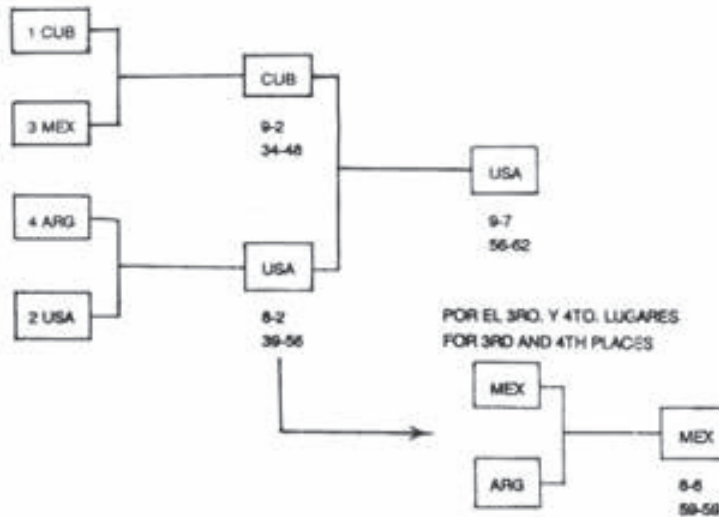
ESGRIMA: ESPADA MUJERES VUELTA ELIMINATORIA
 FENCING: WOMEN'S EPEE QUALIFYING ROUND

PRUEBA POR EQUIPOS CLASIFICACION GENERAL
 TEAM EVENTS GENERAL QUALIFICATION

LUGAR RANK	EQUIPO TEAM
1	CUB
2	USA
3	MEX
4	ARG
5	BRA
6	CHI

ESGRIMA: ESPADA MUJERES
 FENCING: WOMEN'S EPEE

PRUEBA POR EQUIPOS TABLA DE ELIMINACION DIRECTA
 TEAM EVENTS DIRECT ELIMINATION MATCH PLAN



ESGRIMA: ESPADA MUJERES
FENCING: WOMEN'S EPEE

PRUEBA POR EQUIPOS CLASIFICACION FINAL
TEAM EVENTS FINAL QUALIFICATION

LUGAR RANK	EQUIPO TEAM
1	USA
2	CUB
3	MEX
4	ARG
5	BRA
6	CHI

ESGRIMA: FLORETE HOMBRES 1RA VUELTA ELIMINATORIA GRUPO A
FENCING: MEN'S FOIL 1ST QUALIFYING ROUND POOL A

PRUEBA INDIVIDUAL HOJA DE GRUPO
INDIVIDUAL EVENTS POOL SHEET

05/08/91 09:00

NOMBRE NAME	EQUIPO TEAM	1	2	3	4	5	V	TD	TR	TD-TR	
BETANCOURT, G.	CUB	1		V	V	V	V	4	20	5	15
TELLES, A.	BRA	2	1		4	V	V	2	15	14	1
GONZALEZ, A.	ARG	3	4	V		3	V	2	17	16	1
ARANGO, O.	COL	4	0	4	V		V	2	14	14	0
RODRIGUEZ, P.	GUA	5	0	0	2	1			3	20	-17

ESGRIMA: FLORETE HOMBRES 1RA VUELTA ELIMINATORIA GRUPO B
FENCING: MEN'S FOIL 1ST QUALIFYING ROUND POOL B

PRUEBA INDIVIDUAL HOJA DE GRUPO
INDIVIDUAL EVENTS POOL SHEET

05/08/91 09:00

NOMBRE NAME	EQUIPO TEAM	1	2	3	4	5	V	TD	TR	TD-TR	
GREGORY, E.	CUB	1		V	V	V	V	4	20	3	17
TICHACEK, J.	USA	2	1		4	V	V	2	15	16	-1
LAZZARINI, R.	BRA	3	1	V		1	V	2	12	15	-3
CADENAS, A.	MEX	4	1	2	V		3	1	11	16	-5
AZURDIA, M.	GUA	5	0	4	1	V		1	10	18	-8