

<b>Baltic-Cup 2012 Greifswald</b> 1. Turnier YC-Serie 2012-2013, 22./23.09.2012	<b>ekays</b> >>> Turniersoftware <b>.com</b>	
<h1>[1] - DFL B-Jgd</h1>	Finale	
	8 Teilnehmer	
	Gefechte auf 10 Treffer	
16-er DA ohne Hoffnungslauf	Veranstalter/Ausrichter: lizenziert für Turnierservice [fechten.com]	

## Ergebnisliste

Platz	SNR	Name	Land	Verein
<b>Gefecht um Platz 1</b>				
<b>1</b>	13	STEINMEYER, Lucy	1999	HFC Lübeck
<b>2</b>	39	DREWS, Lina	1999	TB Hamburg-Eilbeck
<b>Ausscheider Halbfinale</b>				
<b>3</b>	17	KLUGE, Lea	2000	PFC Potsdam
<b>3</b>	444	KNAP, Sofia	2000	TB Hamburg-Eilbeck
<b>Ausscheider Viertelfinale</b>				
<b>5</b>	40	PURPS, Daniela	1999	FC Greifswald
<b>6</b>	18	FREIER, Antonia	2000	PFC Potsdam

**[1] - DFL B-Jgd**

1.Durchgang

Aufstieg nach Index

6 Teilnehmer

6 Aufsteiger

Gefechte auf 5 Treffer

16-er DA ohne Hoffnungslauf

Veranstalter/Ausrichter: lizenziert für Turnierservice [fechten.com]

**Durchgangsergebnisse****RUNDE 1**

Pos.	Name	Ergebnisse						G	V	g.T	e.T	Diff	Index
<b>1</b> 40	PURPS, Daniela 1999 FC Greifswald		D3	D1	V5	D4	D0	5	1	13	23	-10	0.200
<b>2</b> 444	KNAP, Sofia 2000 TB Hamburg-Eilbeck	V5		D3	V5	D2	D1	5	2	16	18	-2	0.400
<b>3</b> 39	DREWS, Lina 1999 TB Hamburg-Eilbeck	V5	V5		V5	V5	D1	5	4	21	11	10	0.800
<b>4</b> 18	FREIER, Antonia 2000 PFC Potsdam	D3	D0	D1		D0	D0	5	0	4	25	-21	0.000
<b>5</b> 17	KLUGE, Lea 2000 PFC Potsdam	V5	V5	D1	V5		D0	5	3	16	16	0	0.600
<b>6</b> 13	STEINMEYER, Lucy 1999 HFC Lübeck	V5	V5	V5	V5	V5		5	5	25	2	23	1.000

**[1] - DFL B-Jgd**

Direktausscheid

6 Teilnehmer

Gefechte auf 10 Treffer

16-er DA ohne Hoffnungslauf

Veranstalter/Ausrichter: lizenziert für Turnierservice [fechten.com]

## Setzliste Direktausscheid

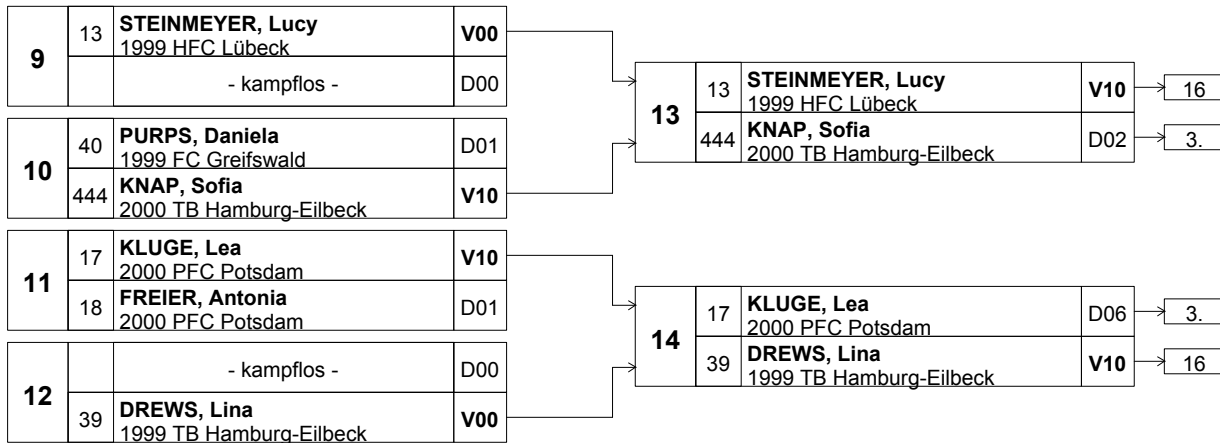
Platz	Name	G	V	g.T	e.T	Diff	Index
<b>1</b> 13	STEINMEYER, Lucy 1999 HFC Lübeck	5	5	25	2	23	1.000
<b>2</b> 39	DREWS, Lina 1999 TB Hamburg-Eilbeck	5	4	21	11	10	0.800
<b>3</b> 17	KLUGE, Lea 2000 PFC Potsdam	5	3	16	16	0	0.600
<b>4</b> 444	KNAP, Sofia 2000 TB Hamburg-Eilbeck	5	2	16	18	-2	0.400
<b>5</b> 40	PURPS, Daniela 1999 FC Greifswald	5	1	13	23	-10	0.200
<b>6</b> 18	FREIER, Antonia 2000 PFC Potsdam	5	0	4	25	-21	0.000

# [1] - DFL B-Jgd

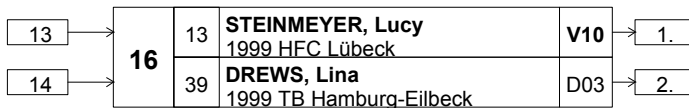
16-er DA ohne Hoffnungslauf

Finale		
8 Teilnehmer		
Gefechte auf 10 Treffer		
Veranstalter/Ausrichter: lizenziert für Turnierservice [fechten.com]		

## Finaltableaus



### PLATZ 1



**[2] - DFL 01-02**

16-er DA ohne Hoffnungslauf

Finale

8 Teilnehmer

Gefechte auf 10 Treffer

Veranstalter/Ausrichter: lizenziert für Turnierservice [fechten.com]

## Ergebnisliste

Platz	SNR	Name	Land	Verein
Gefecht um Platz 1				
1	27	SOMMER, Anna-Lena	2001	FSC Cottbus
2	41	GÜLL, Isabell Luise	2001	FG Schwerin
Ausscheider Halbfinale				
3	42	KAERGEL, Alina	2002	FSC Cottbus
3	72	KUKLA, Ann-Sophie	2002	FG Schwerin
Ausscheider Viertelfinale				
5	37	RODE, Marie-Sophie	2002	FG Schwerin
6	10	SONNTAG, Nele Lea-Sophie	2001	FG Schwerin
7	28	KLUGE, Jenny	2001	PFC Potsdam
8	104	STÜLLEIN, Lara	2002	FG Schwerin

**[2] - DFL 01-02**

16-er DA ohne Hoffnungslauf

1.Durchgang

Aufstieg nach Index

8 Teilnehmer

8 Aufsteiger

Gefechte auf 5 Treffer

Veranstalter/Ausrichter: lizenziert für Turnierservice [fechten.com]

## Durchgangsergebnisse

## RUNDE 1

Pos.	Name	Ergebnisse								G	V	g.T	e.T	Diff	Index
<b>1</b> 37	RODE, Marie-Sophie 2002 FG Schwerin		V5	V5	D1	D1	D4	D0	V5	7	3	21	26	-5	0.429
<b>2</b> 10	SONNTAG, Nele Lea-Sophie 2001 FG Schwerin	D3		V5	D1	V5	D2	D0	D4	7	2	20	27	-7	0.286
<b>3</b> 104	STÜLLEIN, Lara 2002 FG Schwerin	D3	D0		D0	D1	D0	D2	D1	7	0	7	34	-27	0.000
<b>4</b> 72	KUKLA, Ann-Sophie 2002 FG Schwerin	V5	V5	V5		D2	V5	V5	V5	7	6	32	12	20	0.857
<b>5</b> 41	GÜLL, Isabell Luise 2001 FG Schwerin	V5	D2	V5	V5		D4	V5	V5	7	5	31	18	13	0.714
<b>6</b> 42	KAERGEL, Alina 2002 FSC Cottbus	V5	V5	V5	D1	V5		V5	V5	7	6	31	19	12	0.857
<b>7</b> 27	SOMMER, Anna-Lena 2001 FSC Cottbus	V4	V5	V4	D3	D2	D1		V5	7	4	24	17	7	0.571
<b>8</b> 28	KLUGE, Jenny 2001 PFC Potsdam	D1	V5	V5	D1	D2	D3	D0		7	2	17	30	-13	0.286

**[2] - DFL 01-02**

16-er DA ohne Hoffnungslauf

Direktausscheid

8 Teilnehmer

Gefechte auf 10 Treffer

Veranstalter/Ausrichter: lizenziert für Turnierservice [fechten.com]

## Setzliste Direktausscheid

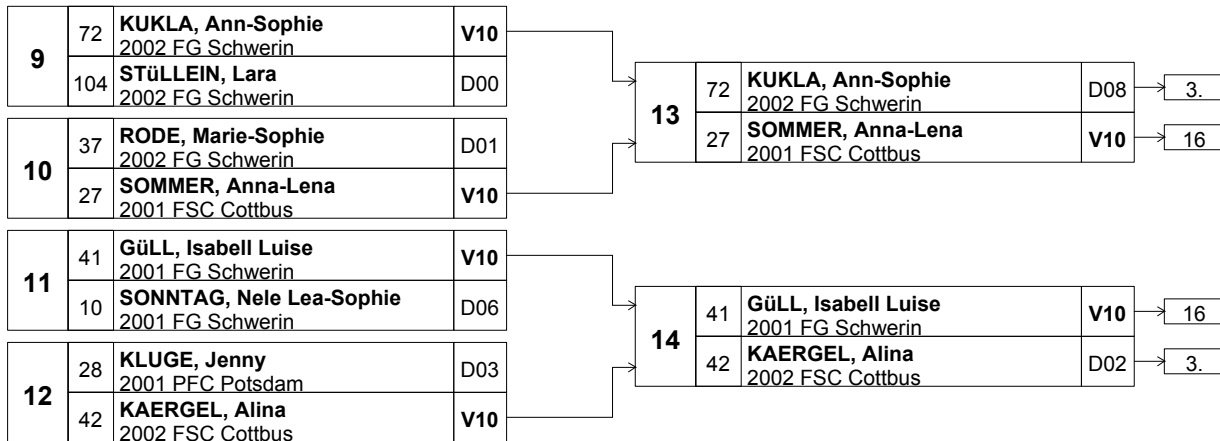
Platz	Name	G	V	g.T	e.T	Diff	Index
<b>1</b> 72	KUKLA, Ann-Sophie 2002 FG Schwerin	7	6	32	12	20	0.857
<b>2</b> 42	KAERGEL, Alina 2002 FSC Cottbus	7	6	31	19	12	0.857
<b>3</b> 41	GÜLL, Isabell Luise 2001 FG Schwerin	7	5	31	18	13	0.714
<b>4</b> 27	SOMMER, Anna-Lena 2001 FSC Cottbus	7	4	24	17	7	0.571
<b>5</b> 37	RODE, Marie-Sophie 2002 FG Schwerin	7	3	21	26	-5	0.429
<b>6</b> 10	SONNTAG, Nele Lea-Sophie 2001 FG Schwerin	7	2	20	27	-7	0.286
<b>7</b> 28	KLUGE, Jenny 2001 PFC Potsdam	7	2	17	30	-13	0.286
<b>8</b> 104	STÜLLEIN, Lara 2002 FG Schwerin	7	0	7	34	-27	0.000

**[2] - DFL 01-02**

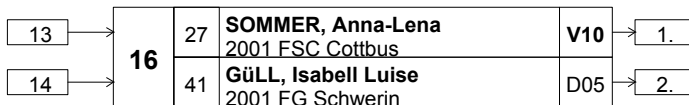
16-er DA ohne Hoffnungslauf

Finale		
8 Teilnehmer		
Gefechte auf 10 Treffer		
Veranstalter/Ausrichter: lizenziert für Turnierservice [fechten.com]		

**Finaltableaus**



**PLATZ 1**





Baltic-Cup 2012 Greifswald 1. Turnier YC-Serie 2012-2013, 22./23.09.2012		<b>ekays</b> <b>.com</b>		>>> Turniersoftware
<b>[3] - DFL 03-04</b>		Finale		
		8 Teilnehmer		
		Gefechte auf 10 Treffer		
16-er DA ohne Hoffnungslauf		Veranstalter/Ausrichter: lizenziert für Turnierservice [fechten.com]		

## Ergebnisliste

Platz	SNR	Name	Land	Verein
Gefecht um Platz 1				
1	23	KRAUSE, Angelina Noelle	2003	FSC Cottbus
2	9	LAMPERT, Charlotte	2003	PFC Potsdam
Ausscheider Halbfinale				
3	44	VAAS, Juliane	2003	FG Schwerin
3	59	EIFRIG, Marie Luise	2003	PFC Potsdam
Ausscheider Viertelfinale				
5		HAFNER, Kristina	2004	FG Schwerin
6	999	KAVALERCHYK, Elisabeth	2004	FG Schwerin

**[3] - DFL 03-04**

16-er DA ohne Hoffnungslauf

1.Durchgang

Aufstieg nach Index

6 Teilnehmer

6 Aufsteiger

Gefechte auf 5 Treffer

Veranstalter/Ausrichter: lizenziert für Turnierservice [fechten.com]

## Durchgangsergebnisse

## RUNDE 1

Pos.	Name	Ergebnisse						G	V	g.T	e.T	Diff	Index
<b>1</b> 999	KAVALERCHYK, Elisabeth 2004 FG Schwerin		D2	D1	D0	D1	D0	5	0	4	25	-21	0.000
<b>2</b>	HAFNER, Kristina 2004 FG Schwerin	V5		D2	D1	D0	D2	5	1	10	22	-12	0.200
<b>3</b> 44	VAAS, Juliane 2003 FG Schwerin	V5	V5		D0	D3	D4	5	2	17	18	-1	0.400
<b>4</b> 23	KRAUSE, Angelina Noelle 2003 FSC Cottbus	V5	V5	V5		V5	V5	5	5	25	6	19	1.000
<b>5</b> 9	LAMPERT, Charlotte 2003 PFC Potsdam	V5	V5	V5	D2		V5	5	4	22	13	9	0.800
<b>6</b> 59	EIFRIG, Marie Luise 2003 PFC Potsdam	V5	V5	V5	D3	D4		5	3	22	16	6	0.600

**[3] - DFL 03-04**

Direktausscheid

6 Teilnehmer

Gefechte auf 10 Treffer

16-er DA ohne Hoffnungslauf

Veranstalter/Ausrichter: lizenziert für Turnierservice [fechten.com]

## Setzliste Direktausscheid

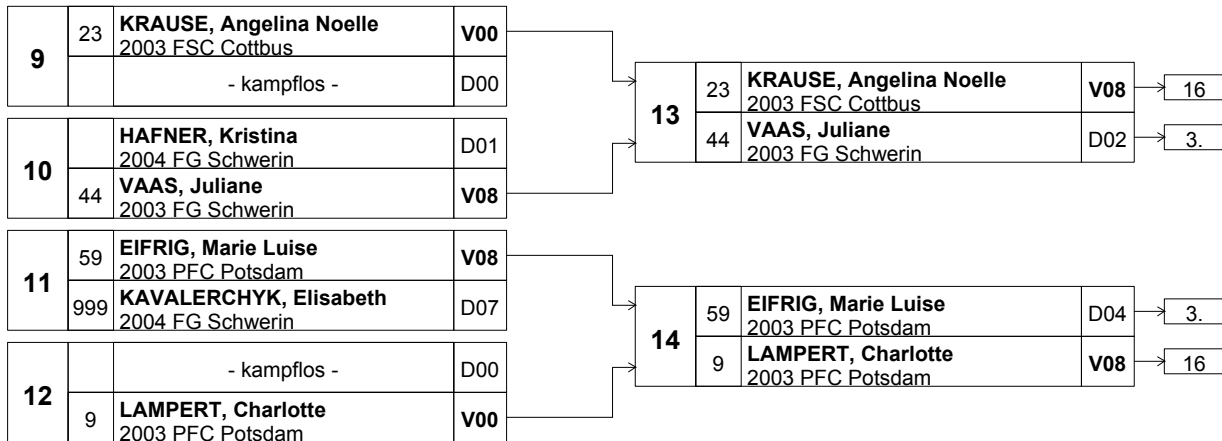
Platz	Name	G	V	g.T	e.T	Diff	Index
<b>1</b>	KRAUSE, Angelina Noelle	5	5	25	6	19	1.000
23	2003 FSC Cottbus						
<b>2</b>	LAMPERT, Charlotte	5	4	22	13	9	0.800
9	2003 PFC Potsdam						
<b>3</b>	EIFRIG, Marie Luise	5	3	22	16	6	0.600
59	2003 PFC Potsdam						
<b>4</b>	VAAS, Juliane	5	2	17	18	-1	0.400
44	2003 FG Schwerin						
<b>5</b>	HAFNER, Kristina	5	1	10	22	-12	0.200
	2004 FG Schwerin						
<b>6</b>	KAVALERCHYK, Elisabeth	5	0	4	25	-21	0.000
999	2004 FG Schwerin						

# [3] - DFL 03-04

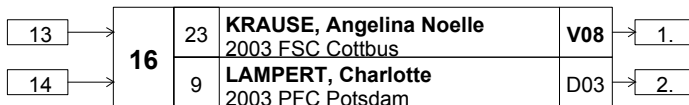
16-er DA ohne Hoffnungslauf

Finale		
8 Teilnehmer		
Gefechte auf 10 Treffer		
Veranstalter/Ausrichter: lizenziert für Turnierservice [fechten.com]		

## Finaltableaus



### PLATZ 1



**[5] - HFL - B-Jgd**

16-er DA ohne Hoffnungslauf

Veranstalter/Ausrichter: lizenziert für Turnierservice [fechten.com]

## Ergebnisliste

Platz	SNR	Name	Land	Verein
Gefecht um Platz 1				
1	53	SPRAFKE, Theodor	1999	PFC Potsdam
2	21	WOLF, Lorenz	1999	FSC Cottbus
Ausscheider Halbfinale				
3	48	JANZ, Jonas	2000	FG Schwerin
3	36	MEISEL, Moritz	2000	FG Schwerin
Ausscheider Viertelfinale				
5	52	CZECH, Johannes		HFC Lübeck
6	45	KUSKE, Tim	2000	PFC Potsdam
7	43	FRITSCH, Tim	2000	SVA Oranienburg
8	19	OFFERMANN, Carsten	2000	TB Hamburg-Eilbeck
Ausscheider Tableau B				
9	118	HENKEL, Max Malte	2000	FG Schwerin
10	15	KUHNERT, Ben	2000	FG Schwerin
11	62	KROPIDLOWSKI, Philipp	2000	FC Greifswald
12	60	BöHMANN, Philip	2000	FC Greifswald
13	46	JürgENS, Moritz	2000	SVA Oranienburg
14	57	LACHMANN, Hennok	2000	PFC Potsdam

**[5] - HFL - B-Jgd**

1.Durchgang

Aufstieg nach Index

14 Teilnehmer

14 Aufsteiger

Gefechte auf 5 Treffer

16-er DA ohne Hoffnungslauf

Veranstalter/Ausrichter: lizenziert für Turnierservice [fechten.com]

**Durchgangsergebnisse****RUNDE 1**

Pos.	Name	Ergebnisse						G	V	g.T	e.T	Diff	Index	
<b>1</b> 48	JANZ, Jonas 2000 FG Schwerin		V5	V5	V5	V5	D4	D0	6	4	24	17	7	0.667
<b>2</b> 36	MEISEL, Moritz 2000 FG Schwerin	D4		V5	V5	V5	V5	D3	6	4	27	18	9	0.667
<b>3</b> 60	BÖHMANN, Philip 2000 FC Greifswald	D1	D1		D0	V5	D0	D0	6	1	7	25	-18	0.167
<b>4</b> 21	WOLF, Lorenz 1999 FSC Cottbus	D2	D2	V5		V5	D0	D1	6	2	15	20	-5	0.333
<b>5</b> 57	LACHMANN, Hennok 2000 PFC Potsdam	D0	D1	D0	D2		D1	D1	6	0	5	28	-23	0.000
<b>6</b> 43	FRITSCH, Tim 2000 SVA Oranienburg	V5	D4	V5	V5	V3		D3	6	4	25	15	10	0.667
<b>7</b> 53	SPRAFKE, Theodor 1999 PFC Potsdam	V5	V5	V5	V3	V5	V5		6	6	28	8	20	1.000

**RUNDE 2**

Pos.	Name	Ergebnisse						G	V	g.T	e.T	Diff	Index	
<b>1</b> 118	HENKEL, Max Malte 2000 FG Schwerin		V5	V5	V5	V5	D4	D3	6	4	27	22	5	0.667
<b>2</b> 62	KROPIDLOWSKI, Philipp 2000 FC Greifswald	D2		D0	V5	D1	D2	D1	6	1	11	29	-18	0.167
<b>3</b> 19	OFFERMANN, Carsten 2000 TB Hamburg-Eilbeck	D2	V5		V5	D0	V5	D3	6	3	20	19	1	0.500
<b>4</b> 46	JÜRGENS, Moritz 2000 SVA Oranienburg	D4	D4	D1		D0	D2	D0	6	0	11	30	-19	0.000
<b>5</b> 52	CZECH, Johannes HFC Lübeck	D4	V5	V5	V5		V5	V5	6	5	29	9	20	0.833
<b>6</b> 15	KUHNERT, Ben 2000 FG Schwerin	V5	V5	D3	V5	D0		D0	6	3	18	23	-5	0.500
<b>7</b> 45	KUSKE, Tim 2000 PFC Potsdam	V5	V5	V5	V5	D3	V5		6	5	28	12	16	0.833

**[5] - HFL - B-Jgd**

16-er DA ohne Hoffnungslauf

Direktausscheid

14 Teilnehmer

Gefechte auf 10 Treffer

Veranstalter/Ausrichter: lizenziert für Turnierservice [fechten.com]

## Setzliste Direktausscheid

Platz	Name	G	V	g.T	e.T	Diff	Index
<b>1</b>	SPRAFKE, Theodor	6	6	28	8	20	1.000
53	1999 PFC Potsdam						
<b>2</b>	CZECH, Johannes	6	5	29	9	20	0.833
52	HFC Lübeck						
<b>3</b>	KUSKE, Tim	6	5	28	12	16	0.833
45	2000 PFC Potsdam						
<b>4</b>	FRITSCH, Tim	6	4	25	15	10	0.667
43	2000 SVA Oranienburg						
<b>5</b>	MEISEL, Moritz	6	4	27	18	9	0.667
36	2000 FG Schwerin						
<b>6</b>	JANZ, Jonas	6	4	24	17	7	0.667
48	2000 FG Schwerin						
<b>7</b>	HENKEL, Max Malte	6	4	27	22	5	0.667
118	2000 FG Schwerin						
<b>8</b>	OFFERMANN, Carsten	6	3	20	19	1	0.500
19	2000 TB Hamburg-Eilbeck						
<b>9</b>	KUHNERT, Ben	6	3	18	23	-5	0.500
15	2000 FG Schwerin						
<b>10</b>	WOLF, Lorenz	6	2	15	20	-5	0.333
21	1999 FSC Cottbus						
<b>11</b>	KROPIDLOWSKI, Philipp	6	1	11	29	-18	0.167
62	2000 FC Greifswald						
<b>12</b>	BÖHMANN, Philip	6	1	7	25	-18	0.167
60	2000 FC Greifswald						
<b>13</b>	JÜRGENS, Moritz	6	0	11	30	-19	0.000
46	2000 SVA Oranienburg						
<b>14</b>	LACHMANN, Hennok	6	0	5	28	-23	0.000
57	2000 PFC Potsdam						

**[5] - HFL - B-Jgd**

16-er DA ohne Hoffnungslauf

Direktausscheid

14 Teilnehmer

Gefechte auf 10 Treffer

Veranstalter/Ausrichter: lizenziert für Turnierservice [fechten.com]

**TABLEAU B**

<b>1</b>	53	<b>SPRAFKE, Theodor</b> 1999 PFC Potsdam	<b>V00</b>	→Finale
		- kampflös -	D00	
<b>2</b>	15	<b>KUHNERT, Ben</b> 2000 FG Schwerin	D09	
	19	<b>OFFERMANN, Carsten</b> 2000 TB Hamburg-Eilbeck	<b>V10</b>	→Finale
<b>3</b>	36	<b>MEISEL, Moritz</b> 2000 FG Schwerin	<b>V10</b>	→Finale
	60	<b>BÖHMANN, Philip</b> 2000 FC Greifswald	D00	
<b>4</b>	46	<b>JÜRGENS, Moritz</b> 2000 SVA Oranienburg	D02	
	43	<b>FRITSCH, Tim</b> 2000 SVA Oranienburg	<b>V10</b>	→Finale
<b>5</b>	45	<b>KUSKE, Tim</b> 2000 PFC Potsdam	<b>V10</b>	→Finale
	57	<b>LACHMANN, Hennok</b> 2000 PFC Potsdam	D01	
<b>6</b>	62	<b>KROPIDLOWSKI, Philipp</b> 2000 FC Greifswald	D05	
	48	<b>JANZ, Jonas</b> 2000 FG Schwerin	<b>V10</b>	→Finale
<b>7</b>	118	<b>HENKEL, Max Malte</b> 2000 FG Schwerin	D05	
	21	<b>WOLF, Lorenz</b> 1999 FSC Cottbus	<b>V10</b>	→Finale
<b>8</b>		- kampflös -	D00	
	52	<b>CZECH, Johannes</b> HFC Lübeck	<b>V00</b>	→Finale

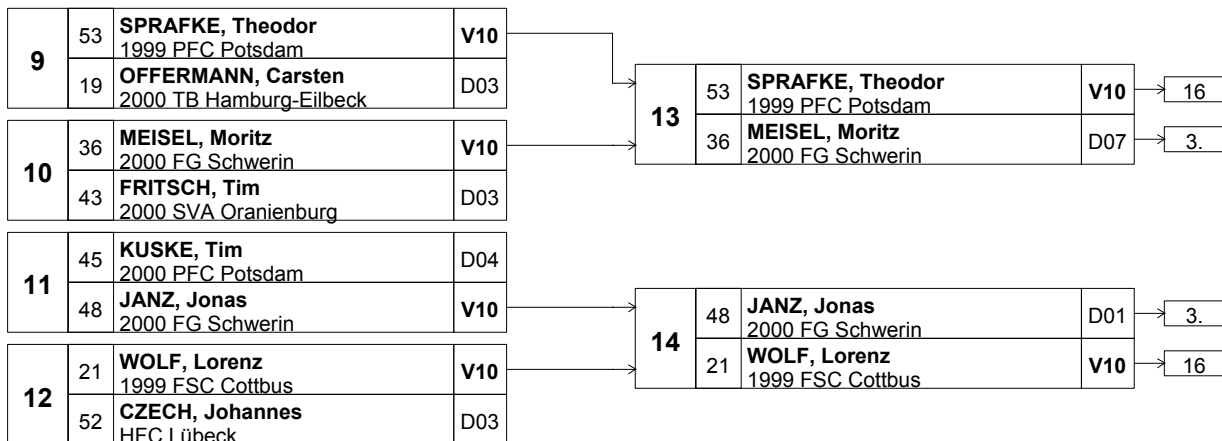


# [5] - HFL - B-Jgd

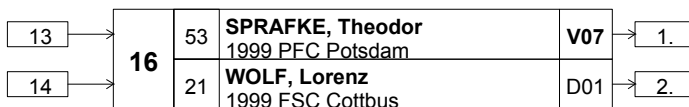
16-er DA ohne Hoffnungslauf

Finale		
8 Teilnehmer		
Gefechte auf 10 Treffer		
Veranstalter/Ausrichter: lizenziert für Turnierservice [fechten.com]		

## Finaltableaus



### PLATZ 1



**[6] - HFL 01-02**

32-er DA ohne Hoffnungslauf

Finale

8 Teilnehmer

Gefechte auf 10 Treffer

Veranstalter/Ausrichter: lizenziert für Turnierservice [fechten.com]

## Ergebnisliste

Platz	SNR	Name	Land	Verein
Gefecht um Platz 1				
1	11	HAMANN, Gabriel	2001	FG Schwerin
2	55	ZANDER, Jan-Eric	2001	FG Schwerin
Ausscheider Halbfinale				
3	5	BLÜTHGEN, Maximilian	2001	FG Schwerin
3	49	WOLTER, Enrico	2001	FG Schwerin
Ausscheider Viertelfinale				
5	213	VATTER, Luca	2001	FG Schwerin
6	47	MANNHEIM, Paul Friedrich	2001	FG Schwerin
7	54	MEYER, Yu Han	2001	PFC Potsdam
8	50	BARTELS, Julius	2002	FG Schwerin
Ausscheider Tableau B				
9	58	BARTELS, Simon	2001	FC Greifswald
10	51	GUDE, Jonathan		HFC Lübeck
11	20	KRAWTSCHUK, Alexander	2000	FSC Cottbus
12	63	BARTH, Julian	2001	FC Greifswald
13	61	HERMES, Moritz	2002	FC Greifswald
14	77	BANKAU, Sebastian	2001	FC Greifswald
15	7	SCHULTZ, Gregor	2002	FG Schwerin

**[6] - HFL 01-02**

1.Durchgang

Aufstieg nach Index

15 Teilnehmer

15 Aufsteiger

Gefechte auf 5 Treffer

32-er DA ohne Hoffnungslauf

Veranstalter/Ausrichter: lizenziert für Turnierservice [fechten.com]

**Durchgangsergebnisse****RUNDE 1**

Pos.	Name	Ergebnisse					G	V	g.T	e.T	Diff	Index	
		D0	D0	D4	D2	D0							
1 7	SCHULTZ, Gregor 2002 FG Schwerin		D0	D0	D4	D2	D0	5	0	6	25	-19	0.000
2 49	WOLTER, Enrico 2001 FG Schwerin	V5		V5	V5	V5	V5	5	5	25	5	20	1.000
3 213	VATTER, Luca 2001 FG Schwerin	V5	D3		V5	V5	V5	5	4	23	8	15	0.800
4 58	BARTELS, Simon 2001 FC Greifswald	V5	D0	D2		V5	V5	5	3	17	17	0	0.600
5 61	HERMES, Moritz 2002 FC Greifswald	V5	D1	D0	D0		D2	5	1	8	22	-14	0.200
6 20	KRAWTSCHUK, Alexander 2000 FSC Cottbus	V5	D1	D1	D3	V5		5	2	15	17	-2	0.400

**RUNDE 2**

Pos.	Name	Ergebnisse				G	V	g.T	e.T	Diff	Index
		D3	V5	V5							
1 47	MANNHEIM, Paul Friedrich 2001 FG Schwerin		D3	V5	V5	3	2	13	6	7	0.667
2 55	ZANDER, Jan-Eric 2001 FG Schwerin	V5		V5	D4	3	2	14	12	2	0.667
3 5	BLÜTHGEN, Maximilian 2001 FG Schwerin	D0	D4		V5	3	1	9	11	-2	0.333
4 63	BARTH, Julian 2001 FC Greifswald	D1	V5	D1		3	1	7	14	-7	0.333

**RUNDE 3**

Pos.	Name	Ergebnisse					G	V	g.T	e.T	Diff	Index
		V5	V5	V5	V5							
1 11	HAMANN, Gabriel 2001 FG Schwerin		V5	V5	V5	V5	4	4	20	7	13	1.000
2 50	BARTELS, Julius 2002 FG Schwerin	D4		V5	D0	V5	4	2	14	14	0	0.500
3 77	BANKAU, Sebastian 2001 FC Greifswald	D0	D0		D3	D4	4	0	7	19	-12	0.000
4 54	MEYER, Yu Han 2001 PFC Potsdam	D2	V5	V4		D2	4	2	13	11	2	0.500
5 51	GUDE, Jonathan HFC Lübeck	D1	D4	V5	V3		4	2	13	16	-3	0.500

**[6] - HFL 01-02**

32-er DA ohne Hoffnungslauf

Direktausscheid

15 Teilnehmer

Gefechte auf 10 Treffer

Veranstalter/Ausrichter: lizenziert für Turnierservice [fechten.com]

## Setzliste Direktausscheid

Platz	Name	G	V	g.T	e.T	Diff	Index
<b>1</b>	WOLTER, Enrico	5	5	25	5	20	1.000
49	2001 FG Schwerin						
<b>2</b>	HAMANN, Gabriel	4	4	20	7	13	1.000
11	2001 FG Schwerin						
<b>3</b>	VATTER, Luca	5	4	23	8	15	0.800
213	2001 FG Schwerin						
<b>4</b>	MANNHEIM, Paul Friedrich	3	2	13	6	7	0.667
47	2001 FG Schwerin						
<b>5</b>	ZANDER, Jan-Eric	3	2	14	12	2	0.667
55	2001 FG Schwerin						
<b>6</b>	BARTELS, Simon	5	3	17	17	0	0.600
58	2001 FC Greifswald						
<b>7</b>	MEYER, Yu Han	4	2	13	11	2	0.500
54	2001 PFC Potsdam						
<b>8</b>	BARTELS, Julius	4	2	14	14	0	0.500
50	2002 FG Schwerin						
<b>9</b>	GUDE, Jonathan	4	2	13	16	-3	0.500
51	HFC Lübeck						
<b>10</b>	KRAWTSCHUK, Alexander	5	2	15	17	-2	0.400
20	2000 FSC Cottbus						
<b>11</b>	BLÜTHGEN, Maximilian	3	1	9	11	-2	0.333
5	2001 FG Schwerin						
<b>12</b>	BARTH, Julian	3	1	7	14	-7	0.333
63	2001 FC Greifswald						
<b>13</b>	HERMES, Moritz	5	1	8	22	-14	0.200
61	2002 FC Greifswald						
<b>14</b>	BANKAU, Sebastian	4	0	7	19	-12	0.000
77	2001 FC Greifswald						
<b>15</b>	SCHULTZ, Gregor	5	0	6	25	-19	0.000
7	2002 FG Schwerin						

# [6] - HFL 01-02

32-er DA ohne Hoffnungslauf

Direktausscheid		
15 Teilnehmer		
Gefechte auf 10 Treffer		
Veranstalter/Ausrichter: lizenziert für Turnierservice [fechten.com]		

## TABLEAU A

1	49	<b>WOLTER, Enrico</b> 2001 FG Schwerin	<b>V00</b>
		- kampflös -	D00
2		- kampflös -	<b>V00</b>
		- kampflös -	D00
3	51	<b>GUDE, Jonathan</b> HFC Lübeck	<b>V00</b>
		- kampflös -	D00
4		- kampflös -	D00
	50	<b>BARTELS, Julius</b> 2002 FG Schwerin	<b>V00</b>
5	55	<b>ZANDER, Jan-Eric</b> 2001 FG Schwerin	<b>V00</b>
		- kampflös -	D00
6		- kampflös -	D00
	63	<b>BARTH, Julian</b> 2001 FC Greifswald	<b>V00</b>
7	61	<b>HERMES, Moritz</b> 2002 FC Greifswald	<b>V00</b>
		- kampflös -	D00
8		- kampflös -	D00
	47	<b>MANNHEIM, Paul Friedrich</b> 2001 FG Schwerin	<b>V00</b>
9	213	<b>VATTER, Luca</b> 2001 FG Schwerin	<b>V00</b>
		- kampflös -	D00
10		- kampflös -	D00
	77	<b>BANKAU, Sebastian</b> 2001 FC Greifswald	<b>V00</b>
11	5	<b>BLÜTHGEN, Maximilian</b> 2001 FG Schwerin	<b>V00</b>
		- kampflös -	D00
12		- kampflös -	D00
	58	<b>BARTELS, Simon</b> 2001 FC Greifswald	<b>V00</b>
13	54	<b>MEYER, Yu Han</b> 2001 PFC Potsdam	<b>V00</b>
		- kampflös -	D00
14		- kampflös -	D00
	20	<b>KRAWTSCHUK, Alexander</b> 2000 FSC Cottbus	<b>V00</b>
15	7	<b>SCHULTZ, Gregor</b> 2002 FG Schwerin	<b>V00</b>
		- kampflös -	D00
16		- kampflös -	D00
	11	<b>HAMANN, Gabriel</b> 2001 FG Schwerin	<b>V00</b>

## TABLEAU B

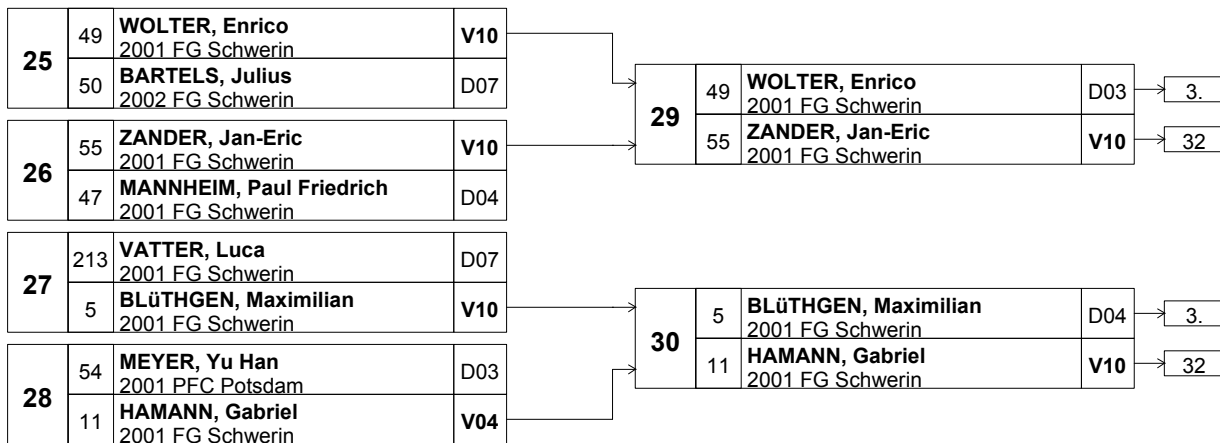
17	49	<b>WOLTER, Enrico</b> 2001 FG Schwerin	<b>V00</b>	→ Finale
		- kampflös -	D00	
18	51	<b>GUDE, Jonathan</b> HFC Lübeck	D02	
	50	<b>BARTELS, Julius</b> 2002 FG Schwerin	<b>V10</b>	→ Finale
19	55	<b>ZANDER, Jan-Eric</b> 2001 FG Schwerin	<b>V10</b>	→ Finale
	63	<b>BARTH, Julian</b> 2001 FC Greifswald	D00	
20	61	<b>HERMES, Moritz</b> 2002 FC Greifswald	D02	
	47	<b>MANNHEIM, Paul Friedrich</b> 2001 FG Schwerin	<b>V10</b>	→ Finale
21	213	<b>VATTER, Luca</b> 2001 FG Schwerin	<b>V09</b>	→ Finale
	77	<b>BANKAU, Sebastian</b> 2001 FC Greifswald	D08	
22	5	<b>BLÜTHGEN, Maximilian</b> 2001 FG Schwerin	<b>V10</b>	→ Finale
	58	<b>BARTELS, Simon</b> 2001 FC Greifswald	D04	
23	54	<b>MEYER, Yu Han</b> 2001 PFC Potsdam	<b>V10</b>	→ Finale
	20	<b>KRAWTSCHUK, Alexander</b> 2000 FSC Cottbus	D03	
24	7	<b>SCHULTZ, Gregor</b> 2002 FG Schwerin	D02	
	11	<b>HAMANN, Gabriel</b> 2001 FG Schwerin	<b>V10</b>	→ Finale

# [6] - HFL 01-02

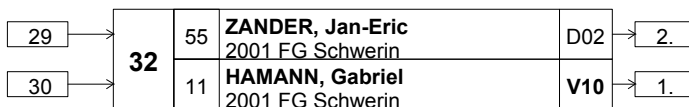
32-er DA ohne Hoffnungslauf

Finale		
8 Teilnehmer		
Gefechte auf 10 Treffer		
Veranstalter/Ausrichter: lizenziert für Turnierservice [fechten.com]		

## Finaltableaus



### PLATZ 1



Baltic-Cup 2012 Greifswald 1. Turnier YC-Serie 2012-2013, 22./23.09.2012		<b>ekays</b> <b>.com</b>		>>> Turniersoftware
<b>[7] - HFL 03-04</b>		Finale		
		8 Teilnehmer		
		Gefechte auf 10 Treffer		
16-er DA ohne Hoffnungslauf		Veranstalter/Ausrichter: lizenziert für Turnierservice [fechten.com]		

## Ergebnisliste

Platz	SNR	Name	Land	Verein
Gefecht um Platz 1				
1	2	HEGEWALD, Hannes	2003	FSC Cottbus
2	495	BRINKMANN, Ole	2003	FC Greifswald
Ausscheider Halbfinale				
3	3	MEUTZNER, Daniel	2003	FSC Cottbus
3		CIMOCHOWSKI, Oliwer	2004	MKS KUSY Szczecin
Ausscheider Viertelfinale				
5		KRAWCZYK, Piotr	2004	MKS KUSY Szczecin
6	64	STREICHAN, Kai Imo	2003	FC Wildau
7		KOPACZEWSKI, Jędrzej	2004	MKS KUSY Szczecin
8		ULEWICZ, Maksymilian	2004	MKS KUSY Szczecin

**[6] - HFL 01-02**

1.Durchgang

Aufstieg nach Index

15 Teilnehmer

15 Aufsteiger

Gefechte auf 5 Treffer

32-er DA ohne Hoffnungslauf

Veranstalter/Ausrichter: lizenziert für Turnierservice [fechten.com]

**Durchgangsergebnisse****RUNDE 1**

Pos.	Name	Ergebnisse					G	V	g.T	e.T	Diff	Index	
		D0	D0	D4	D2	D0							
1 7	SCHULTZ, Gregor 2002 FG Schwerin		D0	D0	D4	D2	D0	5	0	6	25	-19	0.000
2 49	WOLTER, Enrico 2001 FG Schwerin	V5		V5	V5	V5	V5	5	5	25	5	20	1.000
3 213	VATTER, Luca 2001 FG Schwerin	V5	D3		V5	V5	V5	5	4	23	8	15	0.800
4 58	BARTELS, Simon 2001 FC Greifswald	V5	D0	D2		V5	V5	5	3	17	17	0	0.600
5 61	HERMES, Moritz 2002 FC Greifswald	V5	D1	D0	D0		D2	5	1	8	22	-14	0.200
6 20	KRAWTSCHUK, Alexander 2000 FSC Cottbus	V5	D1	D1	D3	V5		5	2	15	17	-2	0.400

**RUNDE 2**

Pos.	Name	Ergebnisse				G	V	g.T	e.T	Diff	Index
		D3	V5	V5							
1 47	MANNHEIM, Paul Friedrich 2001 FG Schwerin		D3	V5	V5	3	2	13	6	7	0.667
2 55	ZANDER, Jan-Eric 2001 FG Schwerin	V5		V5	D4	3	2	14	12	2	0.667
3 5	BLÜTHGEN, Maximilian 2001 FG Schwerin	D0	D4		V5	3	1	9	11	-2	0.333
4 63	BARTH, Julian 2001 FC Greifswald	D1	V5	D1		3	1	7	14	-7	0.333

**RUNDE 3**

Pos.	Name	Ergebnisse					G	V	g.T	e.T	Diff	Index
		V5	V5	V5	V5							
1 11	HAMANN, Gabriel 2001 FG Schwerin		V5	V5	V5	V5	4	4	20	7	13	1.000
2 50	BARTELS, Julius 2002 FG Schwerin	D4		V5	D0	V5	4	2	14	14	0	0.500
3 77	BANKAU, Sebastian 2001 FC Greifswald	D0	D0		D3	D4	4	0	7	19	-12	0.000
4 54	MEYER, Yu Han 2001 PFC Potsdam	D2	V5	V4		D2	4	2	13	11	2	0.500
5 51	GUDE, Jonathan HFC Lübeck	D1	D4	V5	V3		4	2	13	16	-3	0.500



**[7] - HFL 03-04**

Direktausscheid

8 Teilnehmer

Gefechte auf 10 Treffer

16-er DA ohne Hoffnungslauf

Veranstalter/Ausrichter: lizenziert für Turnierservice [fechten.com]

## Setzliste Direktausscheid

Platz	Name	G	V	g.T	e.T	Diff	Index
<b>1</b>	HEGEWALD, Hannes	7	7	35	3	32	1.000
2	2003 FSC Cottbus						
<b>2</b>	MEUTZNER, Daniel	7	6	30	11	19	0.857
3	2003 FSC Cottbus						
<b>3</b>	BRINKMANN, Ole	7	4	25	15	10	0.571
495	2003 FC Greifswald						
<b>4</b>	CIMOCHOWSKI, Oliwer	7	3	25	26	-1	0.429
	2004 MKS KUSY Szczecin						
<b>5</b>	KRAWCZYK, Piotr	7	2	12	25	-13	0.286
	2004 MKS KUSY Szczecin						
<b>6</b>	STREICHAN, Kai Imo	7	2	16	31	-15	0.286
64	2003 FC Wildau						
<b>7</b>	KOPACZEWSKI, Jędrzej	7	2	14	29	-15	0.286
	2004 MKS KUSY Szczecin						
<b>8</b>	ULEWICZ, Maksymilian	7	2	13	30	-17	0.286
	2004 MKS KUSY Szczecin						

# [7] - HFL 03-04

16-er DA ohne Hoffnungslauf

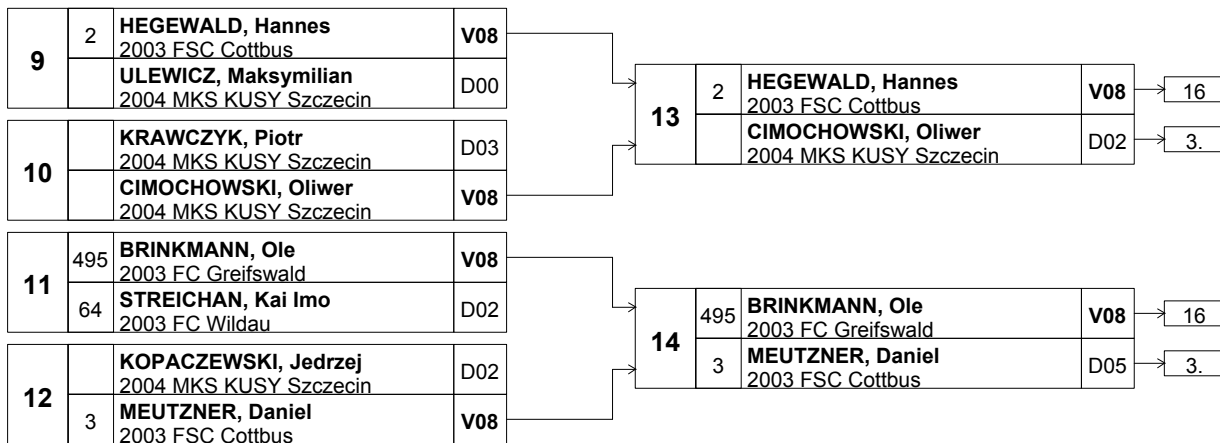
Finale

8 Teilnehmer

Gefechte auf 10 Treffer

Veranstalter/Ausrichter: lizenziert für Turnierservice [fechten.com]

## Finaltableaus



## PLATZ 1

