

[2] - DFL 01-02

16-er DA ohne Hoffnungslauf

Finale

8 Teilnehmer

Gefechte auf 10 Treffer

Veranstalter/Ausrichter: lizenziert für Turnierservice [fechten.com]

Teilnehmerliste

Pos.	SNR	Name	Land	Verein	RL
1		WIECZOREK, Aleksandra	2002	AZS AWF Poznan	99
2		FIGLER, Andzelika	2001	AZS AWF Poznan	99
3		VOGEL, Ainhoa	2001	FC Berlin Südwest	99
4		JUSSIPOW, Rachel	2002	FC Berlin Südwest	99
5	72	KUKLA, Ann-Sophie	2002	FG Schwerin	3
6	2	GÜLL, Isabell Luise	2001	FG Schwerin	41
7	37	RODE, Marie-Sophie	2002	FG Schwerin	5
8	42	KAERGEL, Alina	2002	FSC Cottbus	3
9	27	SOMMER, Anna-Lena	2001	FSC Cottbus	1
10		SOBCZAK-DOMANSKA, Maja	2002	MKS KUSY Szczecin	99
11		DZIWOSZ, Hanna	2001	MKS KUSY Szczecin	99
12		JABLONOWSKA, Kaja	2002	MKS KUSY Szczecin	99
13		LEWANDOWSKA, Weronika	2001	MKS KUSY Szczecin	99
14		SCHIFFNER, Inga	2001	OSC Potsdam	99
15		LOTSCH, Klara		PFC Potsdam	
16	28	KLUGE, Jenny	2001	PFC Potsdam	7
17		BRAUNE, Anna Zoe		Quernheimer FC	99
18		SEIERT, Emelie	2001	SVA Oranienburg	99

[2] - DFL 01-02

16-er DA ohne Hoffnungslauf

1. Durchgang

Aufstieg nach Index

18 Teilnehmer

16 Aufsteiger

Gefechte auf 5 Treffer

Veranstalter/Ausrichter: lizenziert für Turnierservice [fechten.com]

Durchgangsergebnisse**RUNDE 1**

Pos.	Name	Ergebnisse					G	V	g.T	e.T	Diff	Index
1	SOBCZAK-DOMANSKA, Maja 2002 MKS KUSY Szczecin		V5	V5	V5	V5	5	5	25	4	21	1.000
2	GÜLL, Isabell Luise 2001 FG Schwerin	D0		D3	D4	V5	5	1	13	19	-6	0.200
3	SOMMER, Anna-Lena 2001 FSC Cottbus	D2	V5		V5	V5	5	3	17	17	0	0.600
4	LOTSCH, Klara PFC Potsdam	D1	V5	D3		V5	5	2	17	23	-6	0.400
5	SEIERT, Emelie 2001 SVA Oranienburg	D1	D2	D1	D4		5	0	8	25	-17	0.000
6	VOGEL, Ainhoa 2001 FC Berlin Südwest	D0	V2	V5	V5	V5	5	4	17	9	8	0.800

RUNDE 2

Pos.	Name	Ergebnisse					G	V	g.T	e.T	Diff	Index
1	LEWANDOWSKA, Weronika 2001 MKS KUSY Szczecin		D0	V3	D2	D0	5	1	6	22	-16	0.200
2	KUKLA, Ann-Sophie 2002 FG Schwerin	V5		V5	V5	D4	5	3	22	16	6	0.600
3	KLUGE, Jenny 2001 PFC Potsdam	D2	D4		D1	V4	5	1	12	16	-4	0.200
4	SCHIFFNER, Inga 2001 OSC Potsdam	V5	D2	V5		D2	5	3	19	12	7	0.600
5	JUSSIPOW, Rachel 2002 FC Berlin Südwest	V5	V5	D1	V3		5	4	19	14	5	0.800
6	FIGLER, Andzelika 2001 AZS AWF Poznan	V5	V5	V2	D1	D4	5	3	17	15	2	0.600

RUNDE 3

Pos.	Name	Ergebnisse					G	V	g.T	e.T	Diff	Index
1	DZIWOSZ, Hanna 2001 MKS KUSY Szczecin		D3	V3	V4	V5	5	4	20	11	9	0.800
2	JABLONOWSKA, Kaja 2002 MKS KUSY Szczecin	V5		V5	D1	D3	5	2	17	21	-4	0.400
3	RODE, Marie-Sophie 2002 FG Schwerin	D2	D3		D2	D3	5	0	13	23	-10	0.000
4	KAERGEL, Alina 2002 FSC Cottbus	D1	V5	V5		V5	5	3	16	12	4	0.600
5	WIECZOREK, Aleksandra 2002 AZS AWF Poznan	D1	V5	V5	D1		5	2	13	19	-6	0.400
6	BRAUNE, Anna Zoe Quernheimer FC	D2	V5	V5	V4	V3	5	4	19	12	7	0.800

[2] - DFL 01-02

16-er DA ohne Hoffnungslauf

1. Durchgang

Aufstieg nach Index

18 Teilnehmer

16 Aufsteiger

Gefechte auf 5 Treffer

Veranstalter/Ausrichter: lizenziert für Turnierservice [fechten.com]

Aufsteiger

Platz	Name	G	V	g.T	e.T	Diff	Index
1	SOBCZAK-DOMANSKA, Maja 2002 MKS KUSY Szczecin	5	5	25	4	21	1.000
2	DZIWOSZ, Hanna 2001 MKS KUSY Szczecin	5	4	20	11	9	0.800
3	VOGEL, Ainhoa 2001 FC Berlin Südwest	5	4	17	9	8	0.800
4	BRAUNE, Anna Zoe Quernheimer FC	5	4	19	12	7	0.800
5	JUSSIPOW, Rachel 2002 FC Berlin Südwest	5	4	19	14	5	0.800
6	SCHIFFNER, Inga 2001 OSC Potsdam	5	3	19	12	7	0.600
7 72	KUKLA, Ann-Sophie 2002 FG Schwerin	5	3	22	16	6	0.600
8 42	KAERGEL, Alina 2002 FSC Cottbus	5	3	16	12	4	0.600
9	FIGLER, Andzelika 2001 AZS AWF Poznan	5	3	17	15	2	0.600
10 27	SOMMER, Anna-Lena 2001 FSC Cottbus	5	3	17	17	0	0.600
11	JABLONOWSKA, Kaja 2002 MKS KUSY Szczecin	5	2	17	21	-4	0.400
12	LOTSCH, Klara PFC Potsdam	5	2	17	23	-6	0.400
13	WIECZOREK, Aleksandra 2002 AZS AWF Poznan	5	2	13	19	-6	0.400
14 28	KLUGE, Jenny 2001 PFC Potsdam	5	1	12	16	-4	0.200
15 2	GÜLL, Isabell Luise 2001 FG Schwerin	5	1	13	19	-6	0.200
16	LEWANDOWSKA, Weronika 2001 MKS KUSY Szczecin	5	1	6	22	-16	0.200

[2] - DFL 01-02

1. Durchgang

Aufstieg nach Index

18 Teilnehmer

16 Aufsteiger

Gefechte auf 5 Treffer

16-er DA ohne Hoffnungslauf

Veranstalter/Ausrichter: lizenziert für Turnierservice [fechten.com]

Absteiger

Platz	Name	G	V	g.T	e.T	Diff	Index
17	RODE, Marie-Sophie	5	0	13	23	-10	0.000
37	2002 FG Schwerin						
18	SEIERT, Emelie	5	0	8	25	-17	0.000
	2001 SVA Oranienburg						

[2] - DFL 01-02

16-er DA ohne Hoffnungslauf

Direktausscheid

16 Teilnehmer

Gefechte auf 10 Treffer

Veranstalter/Ausrichter: lizenziert für Turnierservice [fechten.com]

Setzliste Direktausscheid

Platz	Name	G	V	g.T	e.T	Diff	Index
1	SOBCZAK-DOMANSKA, Maja 2002 MKS KUSY Szczecin	5	5	25	4	21	1.000
2	DZIWOSZ, Hanna 2001 MKS KUSY Szczecin	5	4	20	11	9	0.800
3	VOGEL, Ainhoa 2001 FC Berlin Südwest	5	4	17	9	8	0.800
4	BRAUNE, Anna Zoe Quernheimer FC	5	4	19	12	7	0.800
5	JUSSIPOW, Rachel 2002 FC Berlin Südwest	5	4	19	14	5	0.800
6	SCHIFFNER, Inga 2001 OSC Potsdam	5	3	19	12	7	0.600
7	KUKLA, Ann-Sophie 72 2002 FG Schwerin	5	3	22	16	6	0.600
8	KAERGEL, Alina 42 2002 FSC Cottbus	5	3	16	12	4	0.600
9	FIGLER, Andzelika 2001 AZS AWF Poznan	5	3	17	15	2	0.600
10	SOMMER, Anna-Lena 27 2001 FSC Cottbus	5	3	17	17	0	0.600
11	JABLONOWSKA, Kaja 2002 MKS KUSY Szczecin	5	2	17	21	-4	0.400
12	LOTSCH, Klara PFC Potsdam	5	2	17	23	-6	0.400
13	WIECZOREK, Aleksandra 2002 AZS AWF Poznan	5	2	13	19	-6	0.400
14	KLUGE, Jenny 28 2001 PFC Potsdam	5	1	12	16	-4	0.200
15	GÜLL, Isabell Luise 2 2001 FG Schwerin	5	1	13	19	-6	0.200
16	LEWANDOWSKA, Weronika 2001 MKS KUSY Szczecin	5	1	6	22	-16	0.200

[2] - DFL 01-02

16-er DA ohne Hoffnungslauf

Direktausscheid

16 Teilnehmer

Gefechte auf 10 Treffer

Veranstalter/Ausrichter: lizenziert für Turnierservice [fechten.com]

TABLEAU B

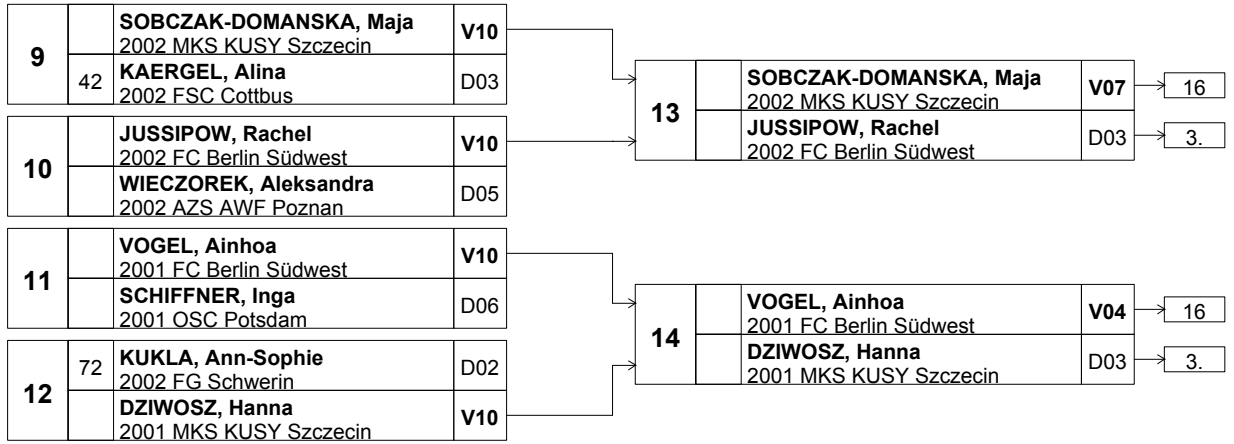
1		SOBCZAK-DOMANSKA, Maja 2002 MKS KUSY Szczecin	V10	→Finale
		LEWANDOWSKA, Weronika 2001 MKS KUSY Szczecin	D02	
2		FIGLER, Andzelika 2001 AZS AWF Poznan	D03	→Finale
	42	KAERGEL, Alina 2002 FSC Cottbus	V10	
3		JUSSIPOW, Rachel 2002 FC Berlin Südwest	V10	→Finale
		LOTSCH, Klara PFC Potsdam	D01	
4		WIECZOREK, Aleksandra 2002 AZS AWF Poznan	V07	→Finale
		BRAUNE, Anna Zoe Quernheimer FC	D06	
5		VOGEL, Ainhoa 2001 FC Berlin Südwest	V03	→Finale
	28	KLUGE, Jenny 2001 PFC Potsdam	D02	
6		JABLONOWSKA, Kaja 2002 MKS KUSY Szczecin	D06	→Finale
		SCHIFFNER, Inga 2001 OSC Potsdam	V10	
7	72	KUKLA, Ann-Sophie 2002 FG Schwerin	V10	→Finale
	27	SOMMER, Anna-Lena 2001 FSC Cottbus	D03	
8	2	GÜLL, Isabell Luise 2001 FG Schwerin	D07	→Finale
		DZIWOSZ, Hanna 2001 MKS KUSY Szczecin	V10	

[2] - DFL 01-02

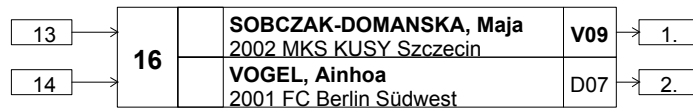
16-er DA ohne Hoffnungslauf

Finale		
8 Teilnehmer		
Gefechte auf 10 Treffer		
Veranstalter/Ausrichter: lizenziert für Turnierservice [fechten.com]		

Finaltableaus



PLATZ 1



[2] - DFL 01-02

16-er DA ohne Hoffnungslauf

Finale

8 Teilnehmer

Gefechte auf 10 Treffer

Veranstalter/Ausrichter: lizenziert für Turnierservice [fechten.com]

Ergebnisliste

Platz	SNR	Name	Land	Verein
Gefecht um Platz 1				
1		SOBCZAK-DOMANSKA, Maja	2002	MKS KUSY Szczecin
2		VOGEL, Ainhoa	2001	FC Berlin Südwest
Ausscheider Halbfinale				
3		DZIWOSZ, Hanna	2001	MKS KUSY Szczecin
3		JUSSIPOW, Rachel	2002	FC Berlin Südwest
Ausscheider Viertelfinale				
5		SCHIFFNER, Inga	2001	OSC Potsdam
6	72	KUKLA, Ann-Sophie	2002	FG Schwerin
7	42	KAERGEL, Alina	2002	FSC Cottbus
8		WIECZOREK, Aleksandra	2002	AZS AWF Poznan
Ausscheider Tableau B				
9		BRAUNE, Anna Zoe		Quernheimer FC
10		FIGLER, Andzelika	2001	AZS AWF Poznan
11	27	SOMMER, Anna-Lena	2001	FSC Cottbus
12		JABLONOWSKA, Kaja	2002	MKS KUSY Szczecin
13		LOTSCH, Klara		PFC Potsdam
14	28	KLUGE, Jenny	2001	PFC Potsdam
15	2	GÜLL, Isabell Luise	2001	FG Schwerin
16		LEWANDOWSKA, Weronika	2001	MKS KUSY Szczecin
Ausscheider 1.Rundendurchgang				
17	37	RODE, Marie-Sophie	2002	FG Schwerin
18		SEIERT, Emelie	2001	SVA Oranienburg

[3] - DFL 03-04

16-er DA ohne Hoffnungslauf

Finale

8 Teilnehmer

Gefechte auf 10 Treffer

Veranstalter/Ausrichter: lizenziert für Turnierservice [fechten.com]

Teilnehmerliste

Pos.	SNR	Name	Land	Verein	RL
1		LACHMANN, Antonina	2003	AZS AWF Poznan	99
2		REICH, Nina	2003	Berliner FC	99
3	44	VAAS, Juliane	2003	FG Schwerin	3
4	23	KRAUSE, Angelina Noelle	2003	FSC Cottbus	1
5		BIEHL, Laura	2003	FSC Cottbus	99
6		BRANNY, Annabell	2003	FSC Cottbus	99
7		TURBO, Sonia	2004	MKS KUSY Szczecin	99
8		NIZIO, Aniela	2003	MKS KUSY Szczecin	99
9		PAPUZYNSKA, Roksana	2003	MKS KUSY Szczecin	99
10		BLAZEWICZ, Maja	2003	MKS KUSY Szczecin	99
11		HALADUDA, Maja	2003	MKS KUSY Szczecin	99
12		DEBICKA, Oliwia	2003	MKS KUSY Szczecin	99
13		NAKLICKA, Julia	2003	MKS KUSY Szczecin	99
14		WOJDYLAK, Matylda	2004	MKS KUSY Szczecin	99
15		HOLLAX, Ira	2003	OSC Potsdam	99
16		KOPPEHELE, Lea	2003	OSC Potsdam	99
17	9	LAMPERT, Charlotte	2003	PFC Potsdam	2
18	59	EIFRIG, Marie Luise	2003	PFC Potsdam	3
19		BRAUNE, Kathrin		Quernheimer FC	99

[3] - DFL 03-04

16-er DA ohne Hoffnungslauf

1. Durchgang

Aufstieg nach Index

19 Teilnehmer

12 Aufsteiger

Gefechte auf 5 Treffer

Veranstalter/Ausrichter: lizenziert für Turnierservice [fechten.com]

Durchgangsergebnisse**RUNDE 1**

Pos.	Name	Ergebnisse							G	V	g.T	e.T	Diff	Index
		D0	D2	D1	D1	D0	D3							
1	NAKLICKA, Julia 2003 MKS KUSY Szczecin		D0	D2	D1	D1	D0	D3	6	0	7	30	-23	0.000
2	PAPUZYNSKA, Roksana 2003 MKS KUSY Szczecin	V5		V5	D4	D2	D0	V5	6	3	21	17	4	0.500
3	HALADUDA, Maja 2003 MKS KUSY Szczecin	V5	D2		D1	D3	D1	V5	6	2	17	22	-5	0.333
4	KRAUSE, Angelina Noelle 23 2003 FSC Cottbus	V5	V5	V5		V5	V4	V5	6	6	29	10	19	1.000
5	REICH, Nina 2003 Berliner FC	V5	V5	V5	D1		D1	V5	6	4	22	19	3	0.667
6	BRAUNE, Kathrin Quernheimer FC	V5	V5	V5	D3	V5		V5	6	5	28	6	22	0.833
7	KOPPEHELE, Lea 2003 OSC Potsdam	V5	D0	D0	D0	D3	D0		6	1	8	28	-20	0.167

RUNDE 2

Pos.	Name	Ergebnisse						G	V	g.T	e.T	Diff	Index
		D1	V5	V5	V5	D2	D2						
1	NIZIO, Aniela 2003 MKS KUSY Szczecin		V5	V5	V5	D2	D2	5	3	19	17	2	0.600
2	WOJDYLAK, Matylda 2004 MKS KUSY Szczecin	D1		D0	D0	D0	D0	5	0	1	25	-24	0.000
3	DEBICKA, Oliwia 2003 MKS KUSY Szczecin	D4	V5		D1	D0	D0	5	1	10	20	-10	0.200
4	BIEHL, Laura 2003 FSC Cottbus	D2	V5	V5		D3	D0	5	2	15	16	-1	0.400
5	LAMPERT, Charlotte 9 2003 PFC Potsdam	V5	V5	V5	V5		D1	5	4	21	10	11	0.800
6	LACHMANN, Antonina 2003 AZS AWF Poznan	V5	V5	V5	V5	V5		5	5	25	3	22	1.000

RUNDE 3

Pos.	Name	Ergebnisse						G	V	g.T	e.T	Diff	Index
		D3	V5	V5	V5	D2	V5						
1	TURBO, Sonia 2004 MKS KUSY Szczecin		V5	V5	V5	D2	V5	5	4	22	16	6	0.800
2	BLAZEWICZ, Maja 2003 MKS KUSY Szczecin	D3		D2	V5	D2	V5	5	2	17	19	-2	0.400
3	VAAS, Juliane 44 2003 FG Schwerin	D3	V5		V5	V5	V5	5	4	23	9	14	0.800
4	EIFRIG, Marie Luise 59 2003 PFC Potsdam	D4	D4	D0		V5	D1	5	1	14	22	-8	0.200
5	HOLLAX, Ira 2003 OSC Potsdam	V5	V5	D2	D2		V5	5	3	19	14	5	0.600
6	BRANNY, Annabell 2003 FSC Cottbus	D1	D0	D0	V5	D0		5	1	6	21	-15	0.200

[3] - DFL 03-04

16-er DA ohne Hoffnungslauf

1. Durchgang

Aufstieg nach Index

19 Teilnehmer

12 Aufsteiger

Gefechte auf 5 Treffer

Veranstalter/Ausrichter: lizenziert für Turnierservice [fechten.com]

Aufsteiger

Platz	Name	G	V	g.T	e.T	Diff	Index
1	LACHMANN, Antonina 2003 AZS AWF Poznan	5	5	25	3	22	1.000
2	KRAUSE, Angelina Noelle 2003 FSC Cottbus	6	6	29	10	19	1.000
3	BRAUNE, Kathrin Quernheimer FC	6	5	28	6	22	0.833
4	VAAS, Juliane 2003 FG Schwerin	5	4	23	9	14	0.800
5	LAMPERT, Charlotte 2003 PFC Potsdam	5	4	21	10	11	0.800
6	TURBO, Sonia 2004 MKS KUSY Szczecin	5	4	22	16	6	0.800
7	REICH, Nina 2003 Berliner FC	6	4	22	19	3	0.667
8	HOLLAX, Ira 2003 OSC Potsdam	5	3	19	14	5	0.600
9	NIZIO, Aniela 2003 MKS KUSY Szczecin	5	3	19	17	2	0.600
10	PAPUZYNSKA, Roksana 2003 MKS KUSY Szczecin	6	3	21	17	4	0.500
11	BIEHL, Laura 2003 FSC Cottbus	5	2	15	16	-1	0.400
12	BLAZEWICZ, Maja 2003 MKS KUSY Szczecin	5	2	17	19	-2	0.400

[3] - DFL 03-04

16-er DA ohne Hoffnungslauf

1. Durchgang

Aufstieg nach Index

19 Teilnehmer

12 Aufsteiger

Gefechte auf 5 Treffer

Veranstalter/Ausrichter: lizenziert für Turnierservice [fechten.com]

Absteiger

Platz	Name	G	V	g.T	e.T	Diff	Index
13	HALADUDA, Maja 2003 MKS KUSY Szczecin	6	2	17	22	-5	0.333
14	EIFRIG, Marie Luise 59 2003 PFC Potsdam	5	1	14	22	-8	0.200
15	DEBICKA, Oliwia 2003 MKS KUSY Szczecin	5	1	10	20	-10	0.200
16	BRANNY, Annabell 2003 FSC Cottbus	5	1	6	21	-15	0.200
17	KOPPEHELE, Lea 2003 OSC Potsdam	6	1	8	28	-20	0.167
18	NAKLICKA, Julia 2003 MKS KUSY Szczecin	6	0	7	30	-23	0.000
19	WOJDYLAK, Matylda 2004 MKS KUSY Szczecin	5	0	1	25	-24	0.000

[3] - DFL 03-04

16-er DA ohne Hoffnungslauf

2. Durchgang

Aufstieg nach Index

12 Teilnehmer

8 Aufsteiger

Gefechte auf 5 Treffer

Veranstalter/Ausrichter: lizenziert für Turnierservice [fechten.com]

Durchgangsergebnisse**RUNDE 1**

Pos.	Name	Ergebnisse						G	V	g.T	e.T	Diff	Index
1	NIZIO, Aniela 2003 MKS KUSY Szczecin	V5	D2	V5	V5	D0	5	3	17	22	-5	0.600	
2	BLAZEWICZ, Maja 2003 MKS KUSY Szczecin	D4		D1	D1	D3	5	0	9	25	-16	0.000	
3	VAAS, Juliane 44 2003 FG Schwerin	V5	V5		V5	V5	5	5	25	12	13	1.000	
4	LAMPERT, Charlotte 9 2003 PFC Potsdam	D4	V5	D4		V5	5	2	18	20	-2	0.400	
5	HOLLAX, Ira 2003 OSC Potsdam	D4	V5	D4	D4		5	1	17	23	-6	0.200	
6	LACHMANN, Antonina 2003 AZS AWF Poznan	V5	V5	D1	V5	V5	5	4	21	5	16	0.800	

RUNDE 2

Pos.	Name	Ergebnisse						G	V	g.T	e.T	Diff	Index
1	TURBO, Sonia 2004 MKS KUSY Szczecin		D1	D1	V5	V5	5	2	12	18	-6	0.400	
2	PAPUZYNSKA, Roksana 2003 MKS KUSY Szczecin	V5		D4	V5	V5	5	3	21	13	8	0.600	
3	KRAUSE, Angelina Noelle 23 2003 FSC Cottbus	V5	V5		V5	V5	5	5	23	8	15	1.000	
4	BIEHL, Laura 2003 FSC Cottbus	D2	D1	D1		D4	5	0	9	25	-16	0.000	
5	REICH, Nina 2003 Berliner FC	D1	D3	D0	V5		5	1	13	24	-11	0.200	
6	BRAUNE, Kathrin Quernheimer FC	V5	V3	D2	V5	V5	5	4	20	10	10	0.800	

[3] - DFL 03-04

16-er DA ohne Hoffnungslauf

2. Durchgang

Aufstieg nach Index

12 Teilnehmer

8 Aufsteiger

Gefechte auf 5 Treffer

Veranstalter/Ausrichter: lizenziert für Turnierservice [fechten.com]

Aufsteiger

Platz	Name	G	V	g.T	e.T	Diff	Index
1	KRAUSE, Angelina Noelle	5	5	23	8	15	1.000
23	2003 FSC Cottbus						
2	VAAS, Juliane	5	5	25	12	13	1.000
44	2003 FG Schwerin						
3	LACHMANN, Antonina	5	4	21	5	16	0.800
	2003 AZS AWF Poznan						
4	BRAUNE, Kathrin	5	4	20	10	10	0.800
	Quernheimer FC						
5	PAPUZYNSKA, Roksana	5	3	21	13	8	0.600
	2003 MKS KUSY Szczecin						
6	NIZIO, Aniela	5	3	17	22	-5	0.600
	2003 MKS KUSY Szczecin						
7	LAMPERT, Charlotte	5	2	18	20	-2	0.400
9	2003 PFC Potsdam						
8	TURBO, Sonia	5	2	12	18	-6	0.400
	2004 MKS KUSY Szczecin						

[3] - DFL 03-04

16-er DA ohne Hoffnungslauf

2. Durchgang

Aufstieg nach Index

12 Teilnehmer

8 Aufsteiger

Gefechte auf 5 Treffer

Veranstalter/Ausrichter: lizenziert für Turnierservice [fechten.com]

Absteiger

Platz	Name	G	V	g.T	e.T	Diff	Index
9	HOLLAX, Ira 2003 OSC Potsdam	5	1	17	23	-6	0.200
10	REICH, Nina 2003 Berliner FC	5	1	13	24	-11	0.200
11	BLAZEWICZ, Maja 2003 MKS KUSY Szczecin	5	0	9	25	-16	0.000
11	BIEHL, Laura 2003 FSC Cottbus	5	0	9	25	-16	0.000

[3] - DFL 03-04

16-er DA ohne Hoffnungslauf

Direktausscheid

8 Teilnehmer

Gefechte auf 10 Treffer

Veranstalter/Ausrichter: lizenziert für Turnierservice [fechten.com]

Setzliste Direktausscheid

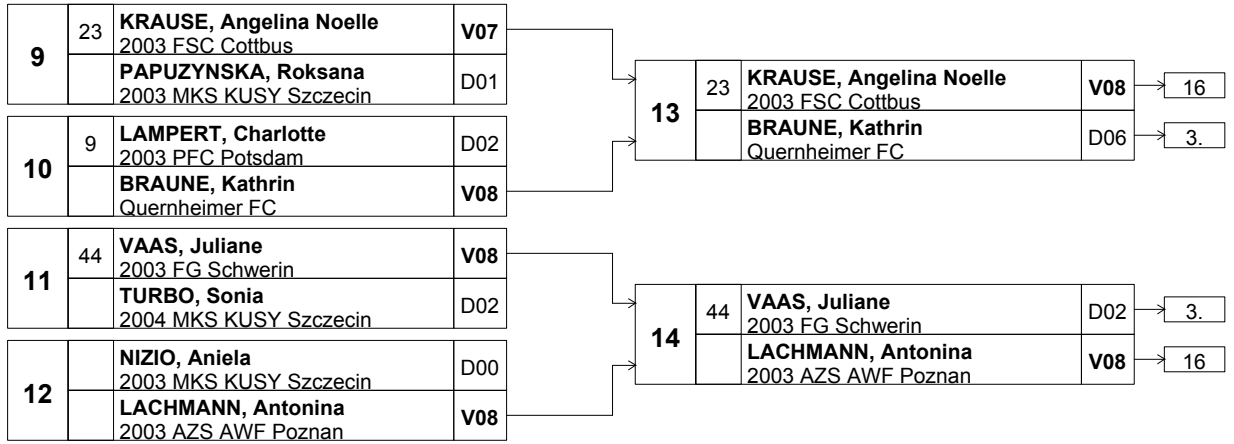
Platz	Name	G	V	g.T	e.T	Diff	Index
1 23	KRAUSE, Angelina Noelle 2003 FSC Cottbus	11	11	52	18	34	1.000
2	LACHMANN, Antonina 2003 AZS AWF Poznan	10	9	46	8	38	0.900
3 44	VAAS, Juliane 2003 FG Schwerin	10	9	48	21	27	0.900
4	BRAUNE, Kathrin Quernheimer FC	11	9	48	16	32	0.818
5 9	LAMPERT, Charlotte 2003 PFC Potsdam	10	6	39	30	9	0.600
6	TURBO, Sonia 2004 MKS KUSY Szczecin	10	6	34	34	0	0.600
7	NIZIO, Aniela 2003 MKS KUSY Szczecin	10	6	36	39	-3	0.600
8	PAPUZYNSKA, Roksana 2003 MKS KUSY Szczecin	11	6	42	30	12	0.545

[3] - DFL 03-04

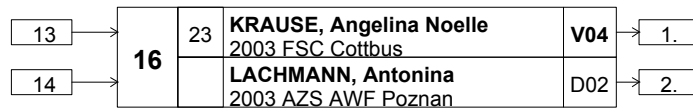
16-er DA ohne Hoffnungslauf

Finale		
8 Teilnehmer		
Gefechte auf 10 Treffer		
Veranstalter/Ausrichter: lizenziert für Turnierservice [fechten.com]		

Finaltableaus



PLATZ 1



[3] - DFL 03-04

16-er DA ohne Hoffnungslauf

Finale

8 Teilnehmer

Gefechte auf 10 Treffer

Veranstalter/Ausrichter: lizenziert für Turnierservice [fechten.com]

Ergebnisliste

Platz	SNR	Name	Land	Verein
Gefecht um Platz 1				
1	23	KRAUSE, Angelina Noelle	2003	FSC Cottbus
2		LACHMANN, Antonina	2003	AZS AWF Poznan
Ausscheider Halbfinale				
3	44	VAAS, Juliane	2003	FG Schwerin
3		BRAUNE, Kathrin		Quernheimer FC
Ausscheider Viertelfinale				
5	9	LAMPERT, Charlotte	2003	PFC Potsdam
6		TURBO, Sonia	2004	MKS KUSY Szczecin
7		NIZIO, Aniela	2003	MKS KUSY Szczecin
8		PAPUZYNska, Roksana	2003	MKS KUSY Szczecin
Ausscheider 2.Rundendurchgang				
9		HOLLAX, Ira	2003	OSC Potsdam
10		REICH, Nina	2003	Berliner FC
11		BIEHL, Laura	2003	FSC Cottbus
11		BLAZEwICZ, Maja	2003	MKS KUSY Szczecin
Ausscheider 1.Rundendurchgang				
13		HALADUDA, Maja	2003	MKS KUSY Szczecin
14	59	EIFRIG, Marie Luise	2003	PFC Potsdam
15		DEBICKA, Oliwia	2003	MKS KUSY Szczecin
16		BRANNY, Annabell	2003	FSC Cottbus
17		KOPPEHELE, Lea	2003	OSC Potsdam
18		NAKLICKA, Julia	2003	MKS KUSY Szczecin
19		WOJDYLAK, Matylda	2004	MKS KUSY Szczecin

[1] - DFL B-Jgd

16-er DA ohne Hoffnungslauf

Finale

8 Teilnehmer

Gefechte auf 10 Treffer

Veranstalter/Ausrichter: lizenziert für Turnierservice [fechten.com]

Teilnehmerliste

Pos.	SNR	Name	Land	Verein	RL
1		HALABURDA, Zofia	2000	AZS AWF Poznan	99
2		SALI, Sesilia	1999	AZS AWF Poznan	99
3		SUCHOMSKA, Zuzanna	2000	AZS AWF Poznan	99
4	40	PURPS, Daniela	1999	FC Greifswald	5
5	13	STEINMEYER, Lucy	1999	HFC Lübeck	1
6		GANSTER, Friederike	2000	OSC Potsdam	99
7		GERICKE, Josephine	1999	PFC Potsdam	99
8	17	KLUGE, Lea	2000	PFC Potsdam	3
9	18	FREIER, Antonia	2000	PFC Potsdam	6
10		BIEDERMANN, Juliane	1999	SC Berlin	99
11		SCHNABEL, Hanna-Lena	2000	SC Berlin	99
12		TIMM, Celine	2000	SC Berlin	99
13		THIEL, Isabell	2000	SC Berlin	99
14		WENZKE, Tina	1999	SFV 1990 Oschatz	99
15		VON MÖLLER, Kathinka	1999	SV Lok Pritzwalk	99
16	39	DREWS, Lina	1999	TB Hamburg-Eilbeck	2

[1] - DFL B-Jgd

16-er DA ohne Hoffnungslauf

1. Durchgang

Aufstieg nach Index

16 Teilnehmer

16 Aufsteiger

Gefechte auf 5 Treffer

Veranstalter/Ausrichter: lizenziert für Turnierservice [fechten.com]

Durchgangsergebnisse**RUNDE 1**

Pos.	Name	Ergebnisse					G	V	g.T	e.T	Diff	Index	
1	SCHNABEL, Hanna-Lena 2000 SC Berlin		D4	V5	V5	D3	V5	5	3	22	13	9	0.600
2	BIEDERMANN, Juliane 1999 SC Berlin	V5		V5	V5	V5	V5	5	5	25	12	13	1.000
3	GANSTER, Friederike 2000 OSC Potsdam	D2	D1		V3	V5	D2	5	2	13	19	-6	0.400
4	HALABURDA, Zofia 2000 AZS AWF Poznan	D1	D3	D2		D4	D2	5	0	12	21	-9	0.000
5	STEINMEYER, Lucy 13 1999 HFC Lübeck	V5	D3	D4	V5		D2	5	2	19	22	-3	0.400
6	WENZKE, Tina 1999 SFV 1990 Oschatz	D0	D1	V3	V3	V5		5	3	12	16	-4	0.600

RUNDE 2

Pos.	Name	Ergebnisse				G	V	g.T	e.T	Diff	Index	
1	TIMM, Celine 2000 SC Berlin		D0	V3	D3	D4	4	1	10	15	-5	0.250
2	DREWS, Lina 39 1999 TB Hamburg-Eilbeck	V5		V5	D0	D2	4	2	12	11	1	0.500
3	FREIER, Antonia 18 2000 PFC Potsdam	D1	D1		D3	D1	4	0	6	18	-12	0.000
4	VON MÖLLER, Kathinka 1999 SV Lok Pritzwalk	V5	V5	V5		D1	4	3	16	11	5	0.750
5	SALI, Sesilia 1999 AZS AWF Poznan	V4	V5	V5	V5		4	4	19	8	11	1.000

RUNDE 3

Pos.	Name	Ergebnisse				G	V	g.T	e.T	Diff	Index	
1	THIEL, Isabell 2000 SC Berlin		D1	D3	D3	D2	4	0	9	17	-8	0.000
2	PURPS, Daniela 40 1999 FC Greifswald	V5		D1	D1	V5	4	2	12	11	1	0.500
3	KLUGE, Lea 17 2000 PFC Potsdam	V5	V2		D4	V4	4	3	15	12	3	0.750
4	GERICKE, Josephine 1999 PFC Potsdam	V4	V5	V5		V5	4	4	19	10	9	1.000
5	SUCHOMSKA, Zuzanna 2000 AZS AWF Poznan	V3	D3	D3	D2		4	1	11	16	-5	0.250

[1] - DFL B-Jgd

16-er DA ohne Hoffnungslauf

1. Durchgang

Aufstieg nach Index

16 Teilnehmer

16 Aufsteiger

Gefechte auf 5 Treffer

Veranstalter/Ausrichter: lizenziert für Turnierservice [fechten.com]

Aufsteiger

Platz	Name	G	V	g.T	e.T	Diff	Index
1	BIEDERMANN, Juliane 1999 SC Berlin	5	5	25	12	13	1.000
2	SALI, Sessilia 1999 AZS AWF Poznan	4	4	19	8	11	1.000
3	GERICKE, Josephine 1999 PFC Potsdam	4	4	19	10	9	1.000
4	VON MÖLLER, Kathinka 1999 SV Lok Pritzwalk	4	3	16	11	5	0.750
5 17	KLUGE, Lea 2000 PFC Potsdam	4	3	15	12	3	0.750
6	SCHNABEL, Hanna-Lena 2000 SC Berlin	5	3	22	13	9	0.600
7	WENZKE, Tina 1999 SFV 1990 Oschatz	5	3	12	16	-4	0.600
8 39	DREWS, Lina 1999 TB Hamburg-Eilbeck	4	2	12	11	1	0.500
9 40	PURPS, Daniela 1999 FC Greifswald	4	2	12	11	1	0.500
10 13	STEINMEYER, Lucy 1999 HFC Lübeck	5	2	19	22	-3	0.400
11	GANSTER, Friederike 2000 OSC Potsdam	5	2	13	19	-6	0.400
12	SUCHOMSKA, Zuzanna 2000 AZS AWF Poznan	4	1	11	16	-5	0.250
13	TIMM, Celine 2000 SC Berlin	4	1	10	15	-5	0.250
14	THIEL, Isabell 2000 SC Berlin	4	0	9	17	-8	0.000
15	HALABURDA, Zofia 2000 AZS AWF Poznan	5	0	12	21	-9	0.000
16 18	FREIER, Antonia 2000 PFC Potsdam	4	0	6	18	-12	0.000

[1] - DFL B-Jgd

16-er DA ohne Hoffnungslauf

Direktausscheid

16 Teilnehmer

Gefechte auf 10 Treffer

Veranstalter/Ausrichter: lizenziert für Turnierservice [fechten.com]

Setzliste Direktausscheid

Platz	Name	G	V	g.T	e.T	Diff	Index
1	BIEDERMANN, Juliane 1999 SC Berlin	5	5	25	12	13	1.000
2	SALI, Sesilia 1999 AZS AWF Poznan	4	4	19	8	11	1.000
3	GERICKE, Josephine 1999 PFC Potsdam	4	4	19	10	9	1.000
4	VON MÖLLER, Kathinka 1999 SV Lok Pritzwalk	4	3	16	11	5	0.750
5 17	KLUGE, Lea 2000 PFC Potsdam	4	3	15	12	3	0.750
6	SCHNABEL, Hanna-Lena 2000 SC Berlin	5	3	22	13	9	0.600
7	WENZKE, Tina 1999 SFV 1990 Oschatz	5	3	12	16	-4	0.600
8 40	PURPS, Daniela 1999 FC Greifswald	4	2	12	11	1	0.500
9 39	DREWS, Lina 1999 TB Hamburg-Eilbeck	4	2	12	11	1	0.500
10 13	STEINMEYER, Lucy 1999 HFC Lübeck	5	2	19	22	-3	0.400
11	GANSTER, Friederike 2000 OSC Potsdam	5	2	13	19	-6	0.400
12	SUCHOMSKA, Zuzanna 2000 AZS AWF Poznan	4	1	11	16	-5	0.250
13	TIMM, Celine 2000 SC Berlin	4	1	10	15	-5	0.250
14	THIEL, Isabell 2000 SC Berlin	4	0	9	17	-8	0.000
15	HALABURDA, Zofia 2000 AZS AWF Poznan	5	0	12	21	-9	0.000
16 18	FREIER, Antonia 2000 PFC Potsdam	4	0	6	18	-12	0.000

[1] - DFL B-Jgd

16-er DA ohne Hoffnungslauf

Direktausscheid

16 Teilnehmer

Gefechte auf 10 Treffer

Veranstalter/Ausrichter: lizenziert für Turnierservice [fechten.com]

TABLEAU B

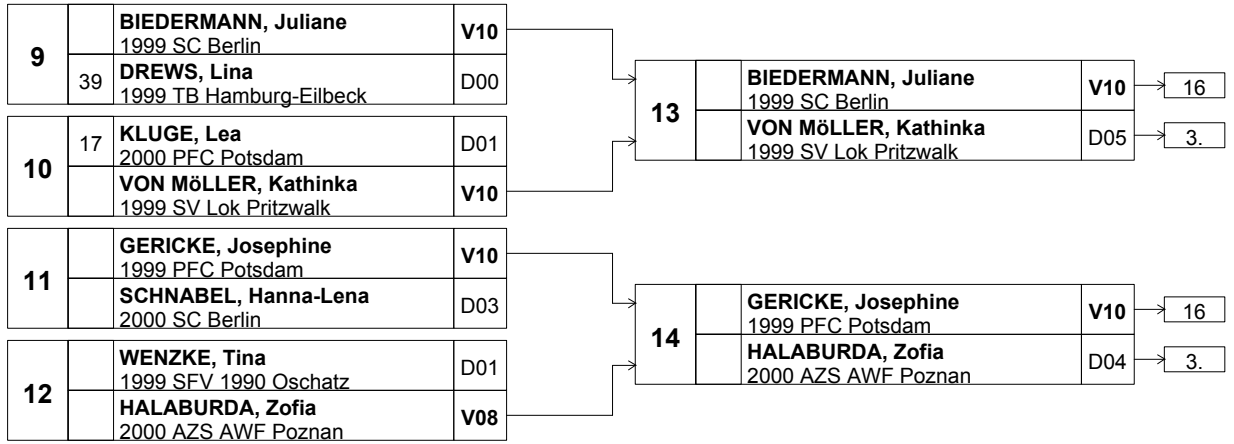
1		BIEDERMANN, Juliane 1999 SC Berlin	V10	→Finale
	18	FREIER, Antonia 2000 PFC Potsdam	D01	
2	39	DREWS, Lina 1999 TB Hamburg-Eilbeck	V10	→Finale
	40	PURPS, Daniela 1999 FC Greifswald	D00	
3	17	KLUGE, Lea 2000 PFC Potsdam	V10	→Finale
		SUCHOMSKA, Zuzanna 2000 AZS AWF Poznan	D08	
4		TIMM, Celine 2000 SC Berlin	D04	→Finale
		VON MÖLLER, Kathinka 1999 SV Lok Pritzwalk	V10	
5		GERICKE, Josephine 1999 PFC Potsdam	V10	→Finale
		THIEL, Isabell 2000 SC Berlin	D02	
6		GANSTER, Friederike 2000 OSC Potsdam	D07	→Finale
		SCHNABEL, Hanna-Lena 2000 SC Berlin	V08	
7		WENZKE, Tina 1999 SFV 1990 Oschatz	V07	→Finale
	13	STEINMEYER, Lucy 1999 HFC Lübeck	D04	
8		HALABURDA, Zofia 2000 AZS AWF Poznan	V10	→Finale
		SALI, Sesilia 1999 AZS AWF Poznan	D06	

[1] - DFL B-Jgd

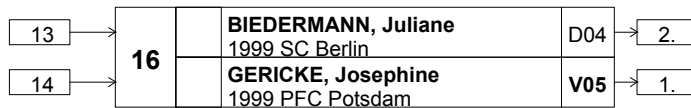
16-er DA ohne Hoffnungslauf

Finale		
8 Teilnehmer		
Gefechte auf 10 Treffer		
Veranstalter/Ausrichter: lizenziert für Turnierservice [fechten.com]		

Finaltableaus



PLATZ 1



[1] - DFL B-Jgd

16-er DA ohne Hoffnungslauf

Finale

8 Teilnehmer

Gefechte auf 10 Treffer

Veranstalter/Ausrichter: lizenziert für Turnierservice [fechten.com]

Ergebnisliste

Platz	SNR	Name	Land	Verein
Gefecht um Platz 1				
1		GERICKE, Josephine	1999	PFC Potsdam
2		BIEDERMANN, Juliane	1999	SC Berlin
Ausscheider Halbfinale				
3		HALABURDA, Zofia	2000	AZS AWF Poznan
3		VON MÖLLER, Kathinka	1999	SV Lok Pritzwalk
Ausscheider Viertelfinale				
5	17	KLUGE, Lea	2000	PFC Potsdam
6		SCHNABEL, Hanna-Lena	2000	SC Berlin
7		WENZKE, Tina	1999	SFV 1990 Oschatz
8	39	DREWS, Lina	1999	TB Hamburg-Eilbeck
Ausscheider Tableau B				
9		SALI, Sesilia	1999	AZS AWF Poznan
10	40	PURPS, Daniela	1999	FC Greifswald
11	13	STEINMEYER, Lucy	1999	HFC Lübeck
12		GANSTER, Friederike	2000	OSC Potsdam
13		SUCHOMSKA, Zuzanna	2000	AZS AWF Poznan
14		TIMM, Celine	2000	SC Berlin
15		THIEL, Isabell	2000	SC Berlin
16	18	FREIER, Antonia	2000	PFC Potsdam

[6] - HFL 01-02

32-er DA ohne Hoffnungslauf

Finale

8 Teilnehmer

Gefechte auf 10 Treffer

Veranstalter/Ausrichter: lizenziert für Turnierservice [fechten.com]

Teilnehmerliste

Pos.	SNR	Name	Land	Verein	RL
1		FRITZ,			
2		BEM, Maciej	2001	AZS AWF Poznan	99
3		BALSTER, Finn	2001	Berliner FC	99
4		FRÄNKLE, David	2001	Berliner FC	99
5		HECHT, Jan-Jakob	2001	Berliner FC	99
6		SOGRETZKI, Daniel	2001	Berliner FC	99
7	77	BANKAU, Sebastian	2001	FC Greifswald	14
8	58	BARTELS, Simon	2001	FC Greifswald	9
9	61	HERMES, Moritz	2002	FC Greifswald	13
10		LUBINSKI, Aaron	2001	FC Greifswald	99
11	50	BARTELS, Julius	2002	FG Schwerin	8
12	5	BLÜTHGEN, Maximilian	2001	FG Schwerin	3
13	11	HAMANN, Gabriel	2001	FG Schwerin	1
14	47	MANNHEIM, Paul Friedrich	2001	FG Schwerin	6
15	7	SCHULTZ, Gregor	2002	FG Schwerin	15
16	213	VATTER, Luca	2001	FG Schwerin	5
17	49	WOLTER, Enrico	2001	FG Schwerin	3
18	55	ZANDER, Jan-Eric	2001	FG Schwerin	2
19		KRAWTSCHUK, Alexander	2001	FSC Cottbus	11
20		BERESTEK, Jeremi	2002	MKS KUSY Szczecin	99
21		BLACHOWIAK, Mateusz	2001	MKS KUSY Szczecin	99
22		DURNAS, Michal	2002	MKS KUSY Szczecin	99
23		EMILIANOWICZ, Jakub	2002	MKS KUSY Szczecin	99
24		HALADUDA, Kacper	2002	MKS KUSY Szczecin	99
25		SZYMANSKI, Hubert	2001	MKS KUSY Szczecin	99
26		MARZOCH, Filip	2001	MKS KUSY Szczecin	99
27		NELZA, Radoslaw	2001	MKS KUSY Szczecin	99
28		WENKLER, Eduard	2001	OSC Berlin	99
29		GÜNTHER, Oscar	2001	OSC Potsdam	99
30		KRAUSE, Richard	2002	OSC Potsdam	99
31		RIMKUS, Erik	2001	OSC Potsdam	99
32		SURHOFF, Hendrik	2001	OSC Potsdam	99
33		UTTING, Moritz	2002	OSC Potsdam	99
34		ATLAS, Tom	2001	PFC Potsdam	99
35		KEMPERS, Julian	2001	PFC Potsdam	99
36		LANGER, Lütje	2002	PFC Potsdam	99
37	54	MEYER, Yu Han	2001	PFC Potsdam	7
38		BOGER, Elizar	2002	SC Berlin	99
39		GUTSCH, Timo	2002	SC Berlin	99
40		NOACK, Tom	2001	SC Berlin	99
41		WESTPHAL, Erik	2001	SC Berlin	99
42	16	WINKLER, Jonas	2001	SSV 1862 Spremberg	99
43		KUNATH, Hannes	2002	SVA Oranienburg	99
44		BRYKSIN, Erik	2001	TB Hamburg-Eilbeck	99
45		STERNBERG, Jacob	2002	TB Hamburg-Eilbeck	99

[6] - HFL 01-02

Finale

8 Teilnehmer

Gefechte auf 10 Treffer

32-er DA ohne Hoffnungslauf

Veranstalter/Ausrichter: lizenziert für Turnierservice [fechten.com]

Teilnehmerliste

Pos.	SNR	Name	Land	Verein	RL
46		FRIESE, Casimir	2001	TSV Berlin-Wittenau	99
47		ROSENBAUM, Yannick	2001	TSV Berlin-Wittenau	99
48		ORZECHOWSKI, Blazej	2001	UKS SP37 Szczecin	99
49		PRZYJEMSKI, Tomasz	2002	UKS SP37 Szczecin	99

[6] - HFL 01-02

1. Durchgang

Aufstieg nach Index

48 Teilnehmer

40 Aufsteiger

Gefechte auf 5 Treffer

32-er DA ohne Hoffnungslauf

Veranstalter/Ausrichter: lizenziert für Turnierservice [fechten.com]

Durchgangsergebnisse**RUNDE 1**

Pos.	Name	Ergebnisse					G	V	g.T	e.T	Diff	Index	
		D0	V5	V4	D1	V5							
1	MARZOCH, Filip 2001 MKS KUSY Szczecin		D0	V5	V4	D1	V5	5	3	15	16	-1	0.600
2	HAMANN, Gabriel 11 2001 FG Schwerin	V5		V5	V5	D1	V5	5	4	21	4	17	0.800
3	ORZECHOWSKI, Blazej 2001 UKS SP37 Szczecin	D1	D0		D2	D1	V5	5	1	9	23	-14	0.200
4	STERNBERG, Jacob 2002 TB Hamburg-Eilbeck	D3	D1	V5		D1	V5	5	2	15	16	-1	0.400
5	BEM, Maciej 2001 AZS AWF Poznan	V5	V2	V5	V5		V5	5	5	22	5	17	1.000
6	WINKLER, Jonas 16 2001 SSV 1862 Spremberg	D2	D1	D3	D0	D1		5	0	7	25	-18	0.000

RUNDE 2

Pos.	Name	Ergebnisse						G	V	g.T	e.T	Diff	Index	
		D4	D2	V5	D0	V4	V5							
1	DURNAS, Michal 2002 MKS KUSY Szczecin		D4	D2	V5	D0	V4	V5	6	3	20	22	-2	0.500
2	SZYMANSKI, Hubert 2001 MKS KUSY Szczecin	V5		V5	V5	D4	V5	V5	6	5	29	17	12	0.833
3	ZANDER, Jan-Eric 55 2001 FG Schwerin	V5	D3		V5	V5	V5	V5	6	5	28	15	13	0.833
4	PRZYJEMSKI, Tomasz 2002 UKS SP37 Szczecin	D2	D0	D3		D3	D1	D0	6	0	9	30	-21	0.000
5	BRYKSIN, Erik 2001 TB Hamburg-Eilbeck	V5	V5	D4	V5		V5	V5	6	5	29	18	11	0.833
6	KUNATH, Hannes 2002 SVA Oranienburg	D2	D3	D0	V5	D2		D2	6	1	14	25	-11	0.167
7	HECHT, Jan-Jakob 2001 Berliner FC	D3	D2	D1	V5	D4	V5		6	2	20	22	-2	0.333

RUNDE 3

Pos.	Name	Ergebnisse						G	V	g.T	e.T	Diff	Index	
		V5	D4	V5	V5	V5	V5							
1	EMILIANOWICZ, Jakub 2002 MKS KUSY Szczecin		V5	D4	V5	V5	V5	V5	6	5	29	10	19	0.833
2	SCHULTZ, Gregor 7 2002 FG Schwerin	D2		D0	D1	V5	D3	D0	6	1	11	24	-13	0.167
3	BLÜTHGEN, Maximilian 5 2001 FG Schwerin	V5	V5		V5	V5	V5	V5	6	6	30	12	18	1.000
4	LUBINSKI, Aaron 2001 FC Greifswald	D0	V2	D0		V4	D1	D2	6	2	9	22	-13	0.333
5	LANGHE, Lütje 2002 PFC Potsdam	D1	D2	D4	D3		D0	D4	6	0	14	29	-15	0.000
6	RIMKUS, Erik 2001 OSC Potsdam	D2	V5	D2	V3	V5		V5	6	4	22	17	5	0.667
7	SOGRETZKI, Daniel 2001 Berliner FC	D0	V5	D2	V5	V5	D3		6	3	20	21	-1	0.500

[6] - HFL 01-02

1. Durchgang

Aufstieg nach Index

48 Teilnehmer

40 Aufsteiger

Gefechte auf 5 Treffer

32-er DA ohne Hoffnungslauf

Veranstalter/Ausrichter: lizenziert für Turnierservice [fechten.com]

Durchgangsergebnisse**RUNDE 4**

Pos.	Name	Ergebnisse						G	V	g.T	e.T	Diff	Index	
1	HALADUDA, Kacper 2002 MKS KUSY Szczecin		V4	V5	V5	V5	V5	V3	6	6	27	6	21	1.000
2	WOLTER, Enrico 49 2001 FG Schwerin	D2		V3	V5	V5	V5	D4	6	4	24	12	12	0.667
3	BOGER, Elizar 2002 SC Berlin	D0	D2		V5	V4	D3	D2	6	2	16	21	-5	0.333
4	BANKAU, Sebastian 77 2001 FC Greifswald	D2	D0	D3		V5	D1	V5	6	2	16	22	-6	0.333
5	KEMPERS, Julian 2001 PFC Potsdam	D1	D0	D0	D0		D2	D0	6	0	3	27	-24	0.000
6	SURHOFF, Hendrik 2001 OSC Potsdam	D0	D1	V5	V5	V3		V5	6	4	19	18	1	0.667
7	BALSTER, Finn 2001 Berliner FC	D1	V5	V5	D2	V5	D2		6	3	20	19	1	0.500

RUNDE 5

Pos.	Name	Ergebnisse						G	V	g.T	e.T	Diff	Index	
1	BLACHOWIAK, Mateusz 2001 MKS KUSY Szczecin		D1	D1	D0	D1	D2	V5	6	1	10	27	-17	0.167
2	VATTER, Luca 213 2001 FG Schwerin	V5		V5	V5	V5	V5	V5	6	6	30	3	27	1.000
3	WENKLER, Eduard 2001 OSC Berlin	V5	D2		V5	V5	V5	V5	6	5	27	9	18	0.833
4	HERMES, Moritz 61 2002 FC Greifswald	V5	D0	D0		D2	D0	V4	6	2	11	20	-9	0.333
5	ATLAS, Tom 2001 PFC Potsdam	V5	D0	D1	V3		V4	V5	6	4	18	18	0	0.667
6	UTTING, Moritz 2002 OSC Potsdam	V5	D0	D1	V5	D3		D1	6	2	15	21	-6	0.333
7	GUTSCH, Timo 2002 SC Berlin	D2	D0	D1	D2	D2	V5		6	1	12	25	-13	0.167

RUNDE 6

Pos.	Name	Ergebnisse						G	V	g.T	e.T	Diff	Index	
1	BERESTEK, Jeremi 2002 MKS KUSY Szczecin		D1	V5	V5	V5	V5	D4	6	4	25	17	8	0.667
2	MANNHEIM, Paul Friedrich 47 2001 FG Schwerin	V5		V5	V5	V5	V5	V5	6	6	30	12	18	1.000
3	NOACK, Tom 2001 SC Berlin	D4	D4		D3	D1	V5	V5	6	2	22	24	-2	0.333
4	BARTELS, Simon 58 2001 FC Greifswald	D2	D2	V5		V5	D3	D2	6	2	19	23	-4	0.333
5	ROSENBAUM, Yannick 2001 TSV Berlin-Wittenau	D0	D2	V5	D0		D4	V5	6	2	16	23	-7	0.333
6	GÜNTHER, Oscar 2001 OSC Potsdam	D1	D2	D4	V5	V5		V5	6	3	22	22	0	0.500
7	KRAWTSCHUK, Alexander 2001 FSC Cottbus	V5	D1	D0	V5	D2	D0		6	2	13	26	-13	0.333

[6] - HFL 01-02

1. Durchgang

Aufstieg nach Index

48 Teilnehmer

40 Aufsteiger

Gefechte auf 5 Treffer

32-er DA ohne Hoffnungslauf

Veranstalter/Ausrichter: lizenziert für Turnierservice [fechten.com]

Durchgangsergebnisse**RUNDE 7**

Pos.	Name	Ergebnisse							G	V	g.T	e.T	Diff	Index
			V4	D4	V5	V5	V5	V5						
1 50	BARTELS, Julius 2002 FG Schwerin		V4	D4	V5	V5	V5	V5	6	5	28	10	18	0.833
2	WESTPHAL, Erik 2001 SC Berlin	D1		V2	V5	V5	V5	V5	6	5	23	12	11	0.833
3 54	MEYER, Yu Han 2001 PFC Potsdam	V5	D1		V5	V5	V5	V5	6	5	26	16	10	0.833
4	FRIESE, Casimir 2001 TSV Berlin-Wittenau	D1	D2	D2		D4	V5	V5	6	2	19	22	-3	0.333
5	KRAUSE, Richard 2002 OSC Potsdam	D1	D1	D3	V5		V5	D3	6	2	18	24	-6	0.333
6	NELZA, Radoslaw 2001 MKS KUSY Szczecin	D0	D0	D3	D0	D0		D0	6	0	3	30	-27	0.000
7	FRÄNKLE, David 2001 Berliner FC	D2	D4	D2	D2	V5	V5		6	2	20	23	-3	0.333

[6] - HFL 01-02

32-er DA ohne Hoffnungslauf

1. Durchgang

Aufstieg nach Index

48 Teilnehmer

40 Aufsteiger

Gefechte auf 5 Treffer

Veranstalter/Ausrichter: lizenziert für Turnierservice [fechten.com]

Aufsteiger

Platz	Name	G	V	g.T	e.T	Diff	Index
1	VATTER, Luca	6	6	30	3	27	1.000
213	2001 FG Schwerin						
2	HALADUDA, Kacper	6	6	27	6	21	1.000
	2002 MKS KUSY Szczecin						
3	BLÜTHGEN, Maximilian	6	6	30	12	18	1.000
5	2001 FG Schwerin						
4	MANNHEIM, Paul Friedrich	6	6	30	12	18	1.000
47	2001 FG Schwerin						
5	BEM, Maciej	5	5	22	5	17	1.000
	2001 AZS AWF Poznan						
6	EMILIANOWICZ, Jakub	6	5	29	10	19	0.833
	2002 MKS KUSY Szczecin						
7	BARTELS, Julius	6	5	28	10	18	0.833
50	2002 FG Schwerin						
8	WENKLER, Eduard	6	5	27	9	18	0.833
	2001 OSC Berlin						
9	ZANDER, Jan-Eric	6	5	28	15	13	0.833
55	2001 FG Schwerin						
10	SZYMANSKI, Hubert	6	5	29	17	12	0.833
	2001 MKS KUSY Szczecin						
11	BRYKSIN, Erik	6	5	29	18	11	0.833
	2001 TB Hamburg-Eilbeck						
12	WESTPHAL, Erik	6	5	23	12	11	0.833
	2001 SC Berlin						
13	MEYER, Yu Han	6	5	26	16	10	0.833
54	2001 PFC Potsdam						
14	HAMANN, Gabriel	5	4	21	4	17	0.800
11	2001 FG Schwerin						
15	WOLTER, Enrico	6	4	24	12	12	0.667
49	2001 FG Schwerin						
16	BERESTEK, Jeremi	6	4	25	17	8	0.667
	2002 MKS KUSY Szczecin						
17	RIMKUS, Erik	6	4	22	17	5	0.667
	2001 OSC Potsdam						
18	SURHOFF, Hendrik	6	4	19	18	1	0.667
	2001 OSC Potsdam						
19	ATLAS, Tom	6	4	18	18	0	0.667
	2001 PFC Potsdam						
20	MARZOCH, Filip	5	3	15	16	-1	0.600
	2001 MKS KUSY Szczecin						
21	BALSTER, Finn	6	3	20	19	1	0.500
	2001 Berliner FC						
22	GÜNTHER, Oscar	6	3	22	22	0	0.500
	2001 OSC Potsdam						
23	SOGRETZKI, Daniel	6	3	20	21	-1	0.500
	2001 Berliner FC						
24	DURNAS, Michal	6	3	20	22	-2	0.500
	2002 MKS KUSY Szczecin						
25	STERNBERG, Jacob	5	2	15	16	-1	0.400
	2002 TB Hamburg-Eilbeck						
26	NOACK, Tom	6	2	22	24	-2	0.333
	2001 SC Berlin						
27	HECHT, Jan-Jakob	6	2	20	22	-2	0.333
	2001 Berliner FC						
28	FRÄNKLE, David	6	2	20	23	-3	0.333
	2001 Berliner FC						
29	FRIESE, Casimir	6	2	19	22	-3	0.333
	2001 TSV Berlin-Wittenau						

[6] - HFL 01-02

32-er DA ohne Hoffnungslauf

1.Durchgang

Aufstieg nach Index

48 Teilnehmer

40 Aufsteiger

Gefechte auf 5 Treffer

Veranstalter/Ausrichter: lizenziert für Turnierservice [fechten.com]

Aufsteiger

Platz	Name	G	V	g.T	e.T	Diff	Index
30	BARTELS, Simon	6	2	19	23	-4	0.333
58	2001 FC Greifswald						
31	BOGER, Elizar	6	2	16	21	-5	0.333
	2002 SC Berlin						
32	KRAUSE, Richard	6	2	18	24	-6	0.333
	2002 OSC Potsdam						
33	BANKAU, Sebastian	6	2	16	22	-6	0.333
77	2001 FC Greifswald						
34	UTTING, Moritz	6	2	15	21	-6	0.333
	2002 OSC Potsdam						
35	ROSENBAUM, Yannick	6	2	16	23	-7	0.333
	2001 TSV Berlin-Wittenau						
36	HERMES, Moritz	6	2	11	20	-9	0.333
61	2002 FC Greifswald						
37	KRAWTSCHUK, Alexander	6	2	13	26	-13	0.333
	2001 FSC Cottbus						
38	LUBINSKI, Aaron	6	2	9	22	-13	0.333
	2001 FC Greifswald						
39	ORZECHOWSKI, Blazej	5	1	9	23	-14	0.200
	2001 UKS SP37 Szczecin						
40	KUNATH, Hannes	6	1	14	25	-11	0.167
	2002 SVA Oranienburg						

[6] - HFL 01-02

32-er DA ohne Hoffnungslauf

1. Durchgang

Aufstieg nach Index

48 Teilnehmer

40 Aufsteiger

Gefechte auf 5 Treffer

Veranstalter/Ausrichter: lizenziert für Turnierservice [fechten.com]

Absteiger

Platz	Name	G	V	g.T	e.T	Diff	Index
41	GUTSCH, Timo 2002 SC Berlin	6	1	12	25	-13	0.167
42 7	SCHULTZ, Gregor 2002 FG Schwerin	6	1	11	24	-13	0.167
43	BLACHOWIAK, Mateusz 2001 MKS KUSY Szczecin	6	1	10	27	-17	0.167
44	LANGE, Lütje 2002 PFC Potsdam	6	0	14	29	-15	0.000
45 16	WINKLER, Jonas 2001 SSV 1862 Spremberg	5	0	7	25	-18	0.000
46	PRZYJEMSKI, Tomasz 2002 UKS SP37 Szczecin	6	0	9	30	-21	0.000
47	KEMPERS, Julian 2001 PFC Potsdam	6	0	3	27	-24	0.000
48	NELZA, Radoslaw 2001 MKS KUSY Szczecin	6	0	3	30	-27	0.000

[6] - HFL 01-02

2. Durchgang

Aufstieg nach Index

40 Teilnehmer

32 Aufsteiger

Gefechte auf 5 Treffer

32-er DA ohne Hoffnungslauf

Veranstalter/Ausrichter: lizenziert für Turnierservice [fechten.com]

Durchgangsergebnisse**RUNDE 1**

Pos.	Name	Ergebnisse				G	V	g.T	e.T	Diff	Index	
1	BERESTEK, Jeremi 2002 MKS KUSY Szczecin		D1	V5	V5	V5	4	3	16	11	5	0.750
2	VATTER, Luca 213 2001 FG Schwerin	V5		V5	V5	V5	4	4	20	4	16	1.000
3	BANKAU, Sebastian 77 2001 FC Greifswald	D4	D2		V5	V5	4	2	16	12	4	0.500
4	KRAUSE, Richard 2002 OSC Potsdam	D2	D0	D1		D1	4	0	4	20	-16	0.000
5	RIMKUS, Erik 2001 OSC Potsdam	D0	D1	D1	V5		4	1	7	16	-9	0.250

RUNDE 2

Pos.	Name	Ergebnisse				G	V	g.T	e.T	Diff	Index	
1	HALADUDA, Kacper 2002 MKS KUSY Szczecin		D1	V5	V5	V5	4	3	16	10	6	0.750
2	WOLTER, Enrico 49 2001 FG Schwerin	V5		V5	V5	V5	4	4	20	5	15	1.000
3	BOGER, Elizar 2002 SC Berlin	D3	D2		V5	V5	4	2	15	13	2	0.500
4	SURHOFF, Hendrik 2001 OSC Potsdam	D1	D2	D3		V5	4	1	11	17	-6	0.250
5	UTTING, Moritz 2002 OSC Potsdam	D1	D0	D0	D2		4	0	3	20	-17	0.000

RUNDE 3

Pos.	Name	Ergebnisse				G	V	g.T	e.T	Diff	Index	
1	BLÜTHGEN, Maximilian 5 2001 FG Schwerin		D2	V5	V5	V5	4	3	17	14	3	0.750
2	HAMANN, Gabriel 11 2001 FG Schwerin	V5		V5	V5	V5	4	4	20	5	15	1.000
3	BARTELS, Simon 58 2001 FC Greifswald	D4	D0		V5	D2	4	1	11	18	-7	0.250
4	ATLAS, Tom 2001 PFC Potsdam	D4	D1	D3		D4	4	0	12	20	-8	0.000
5	ROSENBAUM, Yannick 2001 TSV Berlin-Wittenau	D1	D2	V5	V5		4	2	13	16	-3	0.500

[6] - HFL 01-02

2. Durchgang

Aufstieg nach Index

40 Teilnehmer

32 Aufsteiger

Gefechte auf 5 Treffer

32-er DA ohne Hoffnungslauf

Veranstalter/Ausrichter: lizenziert für Turnierservice [fechten.com]

Durchgangsergebnisse**RUNDE 4**

Pos.	Name	Ergebnisse					G	V	g.T	e.T	Diff	Index
1	MARZOCH, Filip 2001 MKS KUSY Szczecin		D0	V5	D0	D1	4	1	6	19	-13	0.250
2	MANNHEIM, Paul Friedrich 2001 FG Schwerin	V5		V5	V4	D1	4	3	15	8	7	0.750
3	HERMES, Moritz 2002 FC Greifswald	D4	D0		D0	D4	4	0	8	20	-12	0.000
4	MEYER, Yu Han 2001 PFC Potsdam	V5	D3	V5		V5	4	3	18	7	11	0.750
5	FRIESE, Casimir 2001 TSV Berlin-Wittenau	V5	V5	V5	D3		4	3	18	11	7	0.750

RUNDE 5

Pos.	Name	Ergebnisse					G	V	g.T	e.T	Diff	Index
1	WESTPHAL, Erik 2001 SC Berlin		V5	D1	D3	V5	4	2	14	12	2	0.500
2	KRAWTSCHUK, Alexander 2001 FSC Cottbus	D1		D0	D0	D2	4	0	3	20	-17	0.000
3	BEM, Maciej 2001 AZS AWF Poznan	V5	V5		V5	V3	4	4	18	5	13	1.000
4	FRÄNKLE, David 2001 Berliner FC	V5	V5	D3		D3	4	2	16	13	3	0.500
5	BALSTER, Finn 2001 Berliner FC	D1	V5	D1	V5		4	2	12	13	-1	0.500

RUNDE 6

Pos.	Name	Ergebnisse					G	V	g.T	e.T	Diff	Index
1	EMILIANOWICZ, Jakub 2002 MKS KUSY Szczecin		V5	D4	V5	V5	4	3	19	7	12	0.750
2	LUBINSKI, Aaron 2001 FC Greifswald	D1		D4	D1	V5	4	1	11	17	-6	0.250
3	BRYKSIN, Erik 2001 TB Hamburg-Eilbeck	V5	V5		V5	V5	4	4	20	12	8	1.000
4	GÜNTHER, Oscar 2001 OSC Potsdam	D1	V5	D3		D2	4	1	11	16	-5	0.250
5	HECHT, Jan-Jakob 2001 Berliner FC	D0	D2	D1	V5		4	1	8	17	-9	0.250

[6] - HFL 01-02

2. Durchgang

Aufstieg nach Index

40 Teilnehmer

32 Aufsteiger

Gefechte auf 5 Treffer

32-er DA ohne Hoffnungslauf

Veranstalter/Ausrichter: lizenziert für Turnierservice [fechten.com]

Durchgangsergebnisse**RUNDE 7**

Pos.	Name	Ergebnisse				G	V	g.T	e.T	Diff	Index	
1	SZYMANSKI, Hubert 2001 MKS KUSY Szczecin		D1	V5	V5	V5	4	3	16	8	8	0.750
2	BARTELS, Julius 50 2002 FG Schwerin	V5		V5	V5	V5	4	4	20	6	14	1.000
3	NOACK, Tom 2001 SC Berlin	D2	D4		V5	V5	4	2	16	11	5	0.500
4	ORZECZOWSKI, Blazej 2001 UKS SP37 Szczecin	D1	D1	D0		D3	4	0	5	20	-15	0.000
5	SOGRETZKI, Daniel 2001 Berliner FC	D0	D0	D1	V5		4	1	6	18	-12	0.250

RUNDE 8

Pos.	Name	Ergebnisse				G	V	g.T	e.T	Diff	Index	
1	DURNAS, Michal 2002 MKS KUSY Szczecin		D2	D3	D3	V5	4	1	13	17	-4	0.250
2	ZANDER, Jan-Eric 55 2001 FG Schwerin	V5		V5	V5	V5	4	4	20	7	13	1.000
3	WENKLER, Eduard 2001 OSC Berlin	V5	D3		V5	D2	4	2	15	13	2	0.500
4	STERNBERG, Jacob 2002 TB Hamburg-Eilbeck	V5	D1	D0		V5	4	2	11	14	-3	0.500
5	KUNATH, Hannes 2002 SVA Oranienburg	D2	D1	V5	D1		4	1	9	17	-8	0.250

[6] - HFL 01-02

32-er DA ohne Hoffnungslauf

2. Durchgang

Aufstieg nach Index

40 Teilnehmer

32 Aufsteiger

Gefechte auf 5 Treffer

Veranstalter/Ausrichter: lizenziert für Turnierservice [fechten.com]

Aufsteiger

Platz	Name	G	V	g.T	e.T	Diff	Index
1	VATTER, Luca	4	4	20	4	16	1.000
213	2001 FG Schwerin						
2	WOLTER, Enrico	4	4	20	5	15	1.000
49	2001 FG Schwerin						
3	HAMANN, Gabriel	4	4	20	5	15	1.000
11	2001 FG Schwerin						
4	BARTELS, Julius	4	4	20	6	14	1.000
50	2002 FG Schwerin						
5	ZANDER, Jan-Eric	4	4	20	7	13	1.000
55	2001 FG Schwerin						
6	BEM, Maciej	4	4	18	5	13	1.000
	2001 AZS AWF Poznan						
7	BRYKSIN, Erik	4	4	20	12	8	1.000
	2001 TB Hamburg-Eilbeck						
8	EMILIANOWICZ, Jakub	4	3	19	7	12	0.750
	2002 MKS KUSY Szczecin						
9	MEYER, Yu Han	4	3	18	7	11	0.750
54	2001 PFC Potsdam						
10	SZYMANSKI, Hubert	4	3	16	8	8	0.750
	2001 MKS KUSY Szczecin						
11	FRIESE, Casimir	4	3	18	11	7	0.750
	2001 TSV Berlin-Wittenau						
12	MANNHEIM, Paul Friedrich	4	3	15	8	7	0.750
47	2001 FG Schwerin						
13	HALADUDA, Kacper	4	3	16	10	6	0.750
	2002 MKS KUSY Szczecin						
14	BERESTEK, Jeremi	4	3	16	11	5	0.750
	2002 MKS KUSY Szczecin						
15	BLÜTHGEN, Maximilian	4	3	17	14	3	0.750
5	2001 FG Schwerin						
16	NOACK, Tom	4	2	16	11	5	0.500
	2001 SC Berlin						
17	BANKAU, Sebastian	4	2	16	12	4	0.500
77	2001 FC Greifswald						
18	FRÄNKLE, David	4	2	16	13	3	0.500
	2001 Berliner FC						
19	BOGER, Elizar	4	2	15	13	2	0.500
	2002 SC Berlin						
20	WENKLER, Eduard	4	2	15	13	2	0.500
	2001 OSC Berlin						
21	WESTPHAL, Erik	4	2	14	12	2	0.500
	2001 SC Berlin						
22	BALSTER, Finn	4	2	12	13	-1	0.500
	2001 Berliner FC						
23	ROSENBAUM, Yannick	4	2	13	16	-3	0.500
	2001 TSV Berlin-Wittenau						
24	STERNBERG, Jacob	4	2	11	14	-3	0.500
	2002 TB Hamburg-Eilbeck						
25	DURNAS, Michal	4	1	13	17	-4	0.250
	2002 MKS KUSY Szczecin						
26	GÜNTHER, Oscar	4	1	11	16	-5	0.250
	2001 OSC Potsdam						
27	SURHOFF, Hendrik	4	1	11	17	-6	0.250
	2001 OSC Potsdam						
28	LUBINSKI, Aaron	4	1	11	17	-6	0.250
	2001 FC Greifswald						
29	BARTELS, Simon	4	1	11	18	-7	0.250
58	2001 FC Greifswald						

[6] - HFL 01-02

2. Durchgang

Aufstieg nach Index

40 Teilnehmer

32 Aufsteiger

Gefechte auf 5 Treffer

32-er DA ohne Hoffnungslauf

Veranstalter/Ausrichter: lizenziert für Turnierservice [fechten.com]

Aufsteiger

Platz	Name	G	V	g.T	e.T	Diff	Index
30	KUNATH, Hannes 2002 SVA Oranienburg	4	1	9	17	-8	0.250
31	HECHT, Jan-Jakob 2001 Berliner FC	4	1	8	17	-9	0.250
32	RIMKUS, Erik 2001 OSC Potsdam	4	1	7	16	-9	0.250

[6] - HFL 01-02

2.Durchgang

Aufstieg nach Index

40 Teilnehmer

32 Aufsteiger

Gefechte auf 5 Treffer

32-er DA ohne Hoffnungslauf

Veranstalter/Ausrichter: lizenziert für Turnierservice [fechten.com]

Absteiger

Platz	Name	G	V	g.T	e.T	Diff	Index
33	SOGRETZKI, Daniel 2001 Berliner FC	4	1	6	18	-12	0.250
34	MARZOCH, Filip 2001 MKS KUSY Szczecin	4	1	6	19	-13	0.250
35	ATLAS , Tom 2001 PFC Potsdam	4	0	12	20	-8	0.000
36 61	HERMES, Moritz 2002 FC Greifswald	4	0	8	20	-12	0.000
37	ORZECHOWSKI, Blazej 2001 UKS SP37 Szczecin	4	0	5	20	-15	0.000
38	KRAUSE, Richard 2002 OSC Potsdam	4	0	4	20	-16	0.000
39	KRAWTSCHUK, Alexander 2001 FSC Cottbus	4	0	3	20	-17	0.000
39	UTTING, Moritz 2002 OSC Potsdam	4	0	3	20	-17	0.000

[6] - HFL 01-02

32-er DA ohne Hoffnungslauf

Direktausscheid

32 Teilnehmer

Gefechte auf 10 Treffer

Veranstalter/Ausrichter: lizenziert für Turnierservice [fechten.com]

Setzliste Direktausscheid

Platz	Name	G	V	g.T	e.T	Diff	Index
1	VATTER, Luca	10	10	50	7	43	1.000
213	2001 FG Schwerin						
2	BEM, Maciej	9	9	40	10	30	1.000
	2001 AZS AWF Poznan						
3	BARTELS, Julius	10	9	48	16	32	0.900
50	2002 FG Schwerin						
4	HALADUDA, Kacper	10	9	43	16	27	0.900
	2002 MKS KUSY Szczecin						
5	ZANDER, Jan-Eric	10	9	48	22	26	0.900
55	2001 FG Schwerin						
6	MANNHEIM, Paul Friedrich	10	9	45	20	25	0.900
47	2001 FG Schwerin						
7	BLÜTHGEN, Maximilian	10	9	47	26	21	0.900
5	2001 FG Schwerin						
8	BRYKSIN, Erik	10	9	49	30	19	0.900
	2001 TB Hamburg-Eilbeck						
9	HAMANN, Gabriel	9	8	41	9	32	0.889
11	2001 FG Schwerin						
10	EMILIANOWICZ, Jakub	10	8	48	17	31	0.800
	2002 MKS KUSY Szczecin						
11	WOLTER, Enrico	10	8	44	17	27	0.800
49	2001 FG Schwerin						
12	MEYER, Yu Han	10	8	44	23	21	0.800
54	2001 PFC Potsdam						
13	SZYMANSKI, Hubert	10	8	45	25	20	0.800
	2001 MKS KUSY Szczecin						
14	WENKLER, Eduard	10	7	42	22	20	0.700
	2001 OSC Berlin						
15	BERESTEK, Jeremi	10	7	41	28	13	0.700
	2002 MKS KUSY Szczecin						
16	WESTPHAL, Erik	10	7	37	24	13	0.700
	2001 SC Berlin						
17	FRIESE, Casimir	10	5	37	33	4	0.500
	2001 TSV Berlin-Wittenau						
18	BALSTER, Finn	10	5	32	32	0	0.500
	2001 Berliner FC						
19	RIMKUS, Erik	10	5	29	33	-4	0.500
	2001 OSC Potsdam						
20	SURHOFF, Hendrik	10	5	30	35	-5	0.500
	2001 OSC Potsdam						
21	STERNBERG, Jacob	9	4	26	30	-4	0.444
	2002 TB Hamburg-Eilbeck						
22	NOACK, Tom	10	4	38	35	3	0.400
	2001 SC Berlin						
23	FRÄNKLE, David	10	4	36	36	0	0.400
	2001 Berliner FC						
24	BANKAU, Sebastian	10	4	32	34	-2	0.400
77	2001 FC Greifswald						
25	BOGER, Elizar	10	4	31	34	-3	0.400
	2002 SC Berlin						
26	GÜNTHER, Oscar	10	4	33	38	-5	0.400
	2001 OSC Potsdam						
27	DURNAS, Michal	10	4	33	39	-6	0.400
	2002 MKS KUSY Szczecin						
28	ROSENBAUM, Yannick	10	4	29	39	-10	0.400
	2001 TSV Berlin-Wittenau						
29	BARTELS, Simon	10	3	30	41	-11	0.300
58	2001 FC Greifswald						

[6] - HFL 01-02

Direktausscheid

32 Teilnehmer

Gefechte auf 10 Treffer

32-er DA ohne Hoffnungslauf

Veranstalter/Ausrichter: lizenziert für Turnierservice [fechten.com]

Setzliste Direktausscheid

Platz	Name	G	V	g.T	e.T	Diff	Index
30	HECHT, Jan-Jakob 2001 Berliner FC	10	3	28	39	-11	0.300
31	LUBINSKI, Aaron 2001 FC Greifswald	10	3	20	39	-19	0.300
32	KUNATH, Hannes 2002 SVA Oranienburg	10	2	23	42	-19	0.200

[6] - HFL 01-02

32-er DA ohne Hoffnungslauf

Direktausscheid

32 Teilnehmer

Gefechte auf 10 Treffer

Veranstalter/Ausrichter: lizenziert für Turnierservice [fechten.com]

TABLEAU A

1	213	VATTER, Luca 2001 FG Schwerin	V10
		KUNATH, Hannes 2002 SVA Oranienburg	D06
2		FRIESE, Casimir 2001 TSV Berlin-Wittenau	V09
		WESTPHAL, Erik 2001 SC Berlin	D07
3	11	HAMANN, Gabriel 2001 FG Schwerin	V10
	77	BANKAU, Sebastian 2001 FC Greifswald	D00
4		BOGER, Elizar 2002 SC Berlin	D07
		BRYKSIN, Erik 2001 TB Hamburg-Eilbeck	V10
5	55	ZANDER, Jan-Eric 2001 FG Schwerin	V10
		ROSENBAUM, Yannick 2001 TSV Berlin-Wittenau	D02
6		STERNBERG, Jacob 2002 TB Hamburg-Eilbeck	D04
	54	MEYER, Yu Han 2001 PFC Potsdam	V10
7		SZYMANSKI, Hubert 2001 MKS KUSY Szczecin	V10
		SURHOFF, Hendrik 2001 OSC Potsdam	D02
8	58	BARTELS, Simon 2001 FC Greifswald	D01
		HALADUDA, Kacper 2002 MKS KUSY Szczecin	V10
9	50	BARTELS, Julius 2002 FG Schwerin	V10
		HECHT, Jan-Jakob 2001 Berliner FC	D04
10		RIMKUS, Erik 2001 OSC Potsdam	D02
		WENKLER, Eduard 2001 OSC Berlin	V10
11	49	WOLTER, Enrico 2001 FG Schwerin	V10
		NOACK, Tom 2001 SC Berlin	D03
12		DURNAS, Michal 2002 MKS KUSY Szczecin	D03
	47	MANNHEIM, Paul Friedrich 2001 FG Schwerin	V10
13	5	BLÜTHGEN, Maximilian 2001 FG Schwerin	V10
		GÜNTHER, Oscar 2001 OSC Potsdam	D06
14		FRÄNKLE, David 2001 Berliner FC	D06
		EMILIANOWICZ, Jakub 2002 MKS KUSY Szczecin	V10
15		BERESTEK, Jeremi 2002 MKS KUSY Szczecin	V10
		BALSTER, Finn 2001 Berliner FC	D07
16		LUBINSKI, Aaron 2001 FC Greifswald	D01
		BEM, Maciej 2001 AZS AWF Poznan	V10

TABLEAU B

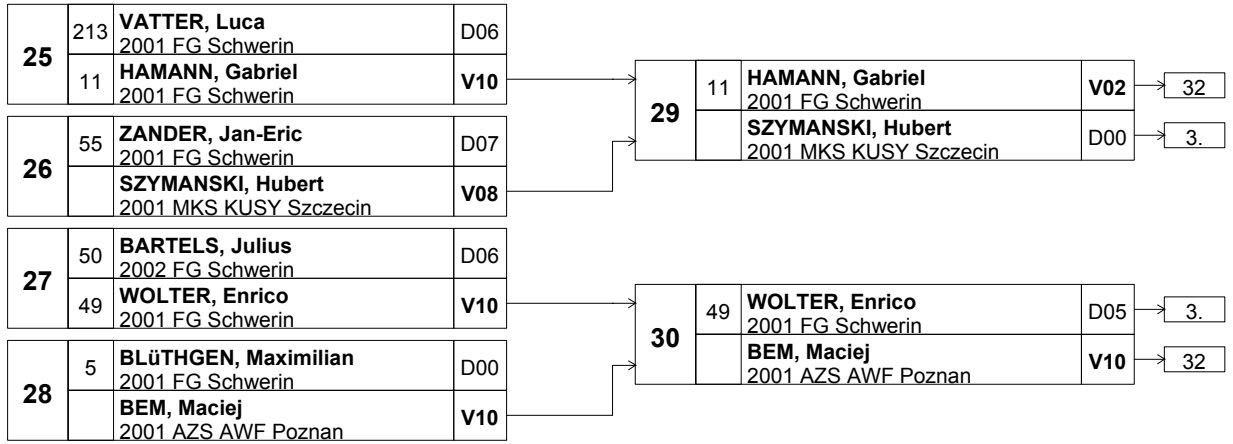
17	213	VATTER, Luca 2001 FG Schwerin	V10	→ Finale
		FRIESE, Casimir 2001 TSV Berlin-Wittenau	D05	
18	11	HAMANN, Gabriel 2001 FG Schwerin	V10	→ Finale
		BRYKSIN, Erik 2001 TB Hamburg-Eilbeck	D00	
19	55	ZANDER, Jan-Eric 2001 FG Schwerin	V08	→ Finale
	54	MEYER, Yu Han 2001 PFC Potsdam	D07	
20		SZYMANSKI, Hubert 2001 MKS KUSY Szczecin	V08	→ Finale
		HALADUDA, Kacper 2002 MKS KUSY Szczecin	D07	
21	50	BARTELS, Julius 2002 FG Schwerin	V10	→ Finale
		WENKLER, Eduard 2001 OSC Berlin	D06	
22	49	WOLTER, Enrico 2001 FG Schwerin	V09	→ Finale
	47	MANNHEIM, Paul Friedrich 2001 FG Schwerin	D07	
23	5	BLÜTHGEN, Maximilian 2001 FG Schwerin	V10	→ Finale
		EMILIANOWICZ, Jakub 2002 MKS KUSY Szczecin	D02	
24		BERESTEK, Jeremi 2002 MKS KUSY Szczecin	D00	
		BEM, Maciej 2001 AZS AWF Poznan	V10	→ Finale

[6] - HFL 01-02

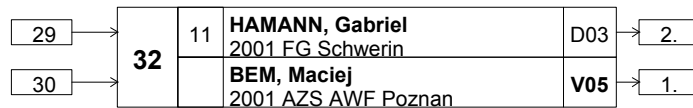
32-er DA ohne Hoffnungslauf

Finale		
8 Teilnehmer		
Gefechte auf 10 Treffer		
Veranstalter/Ausrichter: lizenziert für Turnierservice [fechten.com]		

Finaltableaus



PLATZ 1



[6] - HFL 01-02

32-er DA ohne Hoffnungslauf

Finale

8 Teilnehmer

Gefechte auf 10 Treffer

Veranstalter/Ausrichter: lizenziert für Turnierservice [fechten.com]

Ergebnisliste

Platz	SNR	Name	Land	Verein
-------	-----	------	------	--------

Gefecht um Platz 1

1		BEM, Maciej	2001	AZS AWF Poznan
2	11	HAMANN, Gabriel	2001	FG Schwerin

Ausscheider Halbfinale

3	49	WOLTER, Enrico	2001	FG Schwerin
3		SZYMANSKI, Hubert	2001	MKS KUSY Szczecin

Ausscheider Viertelfinale

5	213	VATTER, Luca	2001	FG Schwerin
6	50	BARTELS, Julius	2002	FG Schwerin
7	55	ZANDER, Jan-Eric	2001	FG Schwerin
8	5	BLÜTHGEN, Maximilian	2001	FG Schwerin

Ausscheider Tableau B

9		HALADUDA, Kacper	2002	MKS KUSY Szczecin
10	47	MANNHEIM, Paul Friedrich	2001	FG Schwerin
11		BRYKSIN, Erik	2001	TB Hamburg-Eilbeck
12		EMILIANOWICZ, Jakub	2002	MKS KUSY Szczecin
13	54	MEYER, Yu Han	2001	PFC Potsdam
14		WENKLER, Eduard	2001	OSC Berlin
15		BERESTEK, Jeremi	2002	MKS KUSY Szczecin
16		FRIESE, Casimir	2001	TSV Berlin-Wittenau

Ausscheider Tableau A

17		WESTPHAL, Erik	2001	SC Berlin
18		BALSTER, Finn	2001	Berliner FC
19		RIMKUS, Erik	2001	OSC Potsdam
20		SURHOFF, Hendrik	2001	OSC Potsdam
21		STERNBERG, Jacob	2002	TB Hamburg-Eilbeck
22		NOACK, Tom	2001	SC Berlin
23		FRÄNKLE, David	2001	Berliner FC
24	77	BANKAU, Sebastian	2001	FC Greifswald
25		BOGER, Elizar	2002	SC Berlin
26		GÜNTHER, Oscar	2001	OSC Potsdam
27		DURNAS, Michal	2002	MKS KUSY Szczecin
28		ROSENBAUM, Yannick	2001	TSV Berlin-Wittenau
29	58	BARTELS, Simon	2001	FC Greifswald
30		HECHT, Jan-Jakob	2001	Berliner FC
31		LUBINSKI, Aaron	2001	FC Greifswald
32		KUNATH, Hannes	2002	SVA Oranienburg

Ausscheider 2.Rundendurchgang

33		SOGRETZKI, Daniel	2001	Berliner FC
34		MARZOCH, Filip	2001	MKS KUSY Szczecin
35		ATLAS, Tom	2001	PFC Potsdam
36	61	HERMES, Moritz	2002	FC Greifswald
37		ORZECHOWSKI, Blazej	2001	UKS SP37 Szczecin
38		KRAUSE, Richard	2002	OSC Potsdam
39		KRAWTSCHUK, Alexander	2001	FSC Cottbus

[6] - HFL 01-02

Finale

8 Teilnehmer

Gefechte auf 10 Treffer

32-er DA ohne Hoffnungslauf

Veranstalter/Ausrichter: lizenziert für Turnierservice [fechten.com]

Ergebnisliste

Platz	SNR	Name	Land	Verein
39		UTTING, Moritz	2002	OSC Potsdam

Ausscheider 1.Rundendurchgang

41		GUTSCH, Timo	2002	SC Berlin
42	7	SCHULTZ, Gregor	2002	FG Schwerin
43		BLACHOWIAK, Mateusz	2001	MKS KUSY Szczecin
44		LANGE, Lütje	2002	PFC Potsdam
45	16	WINKLER, Jonas	2001	SSV 1862 Spremberg
46		PRZYJEMSKI, Tomasz	2002	UKS SP37 Szczecin
47		KEMPERS, Julian	2001	PFC Potsdam
48		NELZA, Radoslaw	2001	MKS KUSY Szczecin

[7] - HFL 03-04

16-er DA ohne Hoffnungslauf

Finale

8 Teilnehmer

Gefechte auf 10 Treffer

Veranstalter/Ausrichter: lizenziert für Turnierservice [fechten.com]

Teilnehmerliste

Pos.	SNR	Name	Land	Verein	RL
1		HELM, Leander	2003	Berliner FC	99
2	146	REHDA, Felix	2003	FG Schwerin	99
3		PFENNIGSCHMIDT, Lennart	2003	FG Schwerin	99
4		DOMBROWSKI, Paul	2003	FG Schwerin	99
5	2	HEGEWALD, Hannes	2003	FSC Cottbus	1
6	3	MEUTZNER, Daniel	2003	FSC Cottbus	3
7		KASZYCKI, Alex	2003	MKS KUSY Szczecin	99
8		CHMIELEWSKI, Ryszard	2003	MKS KUSY Szczecin	99
9		ULEWICZ, Maksymilian	2004	MKS KUSY Szczecin	8
10		NIZIO, Bartłomiej	2003	MKS KUSY Szczecin	99
11		SOBEJKO, Maksymilian	2004	MKS KUSY Szczecin	99
12		CIMOCHOWSKI, Oliwer	2004	MKS KUSY Szczecin	3
13		AMERNIK, Kacper	2004	MKS KUSY Szczecin	99
14		KOPACZEWSKI, Jędrzej	2004	MKS KUSY Szczecin	7
15		KRAWCZYK, Piotr	2004	MKS KUSY Szczecin	5
16		DRESE, Linus	2004	OSC Potsdam	99
17		FISCHER, Friedemann	2004	OSC Potsdam	99
18		JEENEL, Marc-Colin	2004	OSC Potsdam	99
19		NERLING, Hannes	2003	SC Berlin	99
20		KLECHA, Filip	2003	UKS RONDO Szczecin	99
21		DROZGOWSKI, Grzegorz	2003	UKS RONDO Szczecin	99
22		SCHAULIES, Paul	2004	USC Viadrina Frankfurt	99
23		PONTIGO, Aaron Noah	2004	USC Viadrina Frankfurt/O.	99
24		BERG, Tore	2003	USC Viadrina Frankfurt/O.	99
25		WUNDERSEE, Leo	2003	USC Viadrina Frankfurt/O.	99
26		HÄSLER, Felix	2004	USC Viadrina Frankfurt/O.	99

[7] - HFL 03-04

16-er DA ohne Hoffnungslauf

1. Durchgang

Aufstieg nach Index

26 Teilnehmer

18 Aufsteiger

Gefechte auf 5 Treffer

Veranstalter/Ausrichter: lizenziert für Turnierservice [fechten.com]

Durchgangsergebnisse**RUNDE 1**

Pos.	Name	Ergebnisse					G	V	g.T	e.T	Diff	Index
		D1	D0	V5	V5	V5						
1	AMERNIK, Kacper 2004 MKS KUSY Szczecin						5	3	16	14	2	0.600
2	CHMIELEWSKI, Ryszard 2003 MKS KUSY Szczecin	V5		D4	V5	V5	5	4	24	7	17	0.800
3	HEGEWALD, Hannes 2003 FSC Cottbus	V5	V5		V5	V5	5	5	25	4	21	1.000
4	DRESE, Linus 2004 OSC Potsdam	D4	D0	D0		V5	5	2	14	17	-3	0.400
5	SCHAULIES, Paul 2004 USC Viadrina Frankfurt	D0	D0	D0	D1		5	0	4	25	-21	0.000
6	HÄSLER, Felix 2004 USC Viadrina Frankfurt/O.	D0	D1	D0	D1	V5	5	1	7	23	-16	0.200

RUNDE 2

Pos.	Name	Ergebnisse					G	V	g.T	e.T	Diff	Index
		D1	V5	D3	D3							
1	CIMOCHOWSKI, Oliwer 2004 MKS KUSY Szczecin		D1	V5	D3	D3	4	1	12	14	-2	0.250
2	KASZYCKI, Alex 2003 MKS KUSY Szczecin	V5		V5	V5	V5	4	4	20	3	17	1.000
3	DOMBROWSKI, Paul 2003 FG Schwerin	D0	D0		D2	D0	4	0	2	20	-18	0.000
4	JEENEL, Marc-Colin 2004 OSC Potsdam	V4	D0	V5		D0	4	2	9	15	-6	0.500
5	HELM, Leander 2003 Berliner FC	V5	D2	V5	V5		4	3	17	8	9	0.750

RUNDE 3

Pos.	Name	Ergebnisse					G	V	g.T	e.T	Diff	Index
		V5	D4	D2	V5							
1	NIZIO, Bartłomiej 2003 MKS KUSY Szczecin		V5	D4	D2	V5	4	2	16	14	2	0.500
2	PFENNIGSCHMIDT, Lennart 2003 FG Schwerin	D2		D1	D1	D1	4	0	5	20	-15	0.000
3	MEUTZNER, Daniel 2003 FSC Cottbus	V5	V5		V5	V5	4	4	20	8	12	1.000
4	FISCHER, Friedemann 2004 OSC Potsdam	V5	V5	D2		V5	4	3	17	12	5	0.750
5	WUNDERSEE, Leo 2003 USC Viadrina Frankfurt/O.	D2	V5	D1	D4		4	1	12	16	-4	0.250

[7] - HFL 03-04

16-er DA ohne Hoffnungslauf

1. Durchgang

Aufstieg nach Index

26 Teilnehmer

18 Aufsteiger

Gefechte auf 5 Treffer

Veranstalter/Ausrichter: lizenziert für Turnierservice [fechten.com]

Durchgangsergebnisse**RUNDE 4**

Pos.	Name	Ergebnisse				G	V	g.T	e.T	Diff	Index	
1	KRAWCZYK, Piotr 2004 MKS KUSY Szczecin		D1	D1	D0	D2	4	0	4	20	-16	0.000
2	SOBEJKO, Maksymilian 2004 MKS KUSY Szczecin	V5		D2	D2	D4	4	1	13	16	-3	0.250
3	REHDA, Felix 2003 FG Schwerin	V5	V5		V5	V5	4	4	20	7	13	1.000
4	KLECHA, Filip 2003 UKS RONDO Szczecin	V5	V5	D2		V5	4	3	17	10	7	0.750
5	PONTIGO, Aaron Noah 2004 USC Viadrina Frankfurt/O.	V5	V5	D2	D3		4	2	15	16	-1	0.500

RUNDE 5

Pos.	Name	Ergebnisse				G	V	g.T	e.T	Diff	Index	
1	KOPACZEWSKI, Jędrzej 2004 MKS KUSY Szczecin		D1	D3	D0	D0	4	0	4	20	-16	0.000
2	ULEWICZ, Maksymilian 2004 MKS KUSY Szczecin	V5		V5	D4	V5	4	3	19	9	10	0.750
3	NERLING, Hannes 2003 SC Berlin	V5	D1		V5	V5	4	3	16	10	6	0.750
4	DROZGOWSKI, Grzegorz 2003 UKS RONDO Szczecin	V5	V5	D1		V5	4	3	16	13	3	0.750
5	BERG, Tore 2003 USC Viadrina Frankfurt/O.	V5	D2	D1	D4		4	1	12	15	-3	0.250

[7] - HFL 03-04

16-er DA ohne Hoffnungslauf

1. Durchgang

Aufstieg nach Index

26 Teilnehmer

18 Aufsteiger

Gefechte auf 5 Treffer

Veranstalter/Ausrichter: lizenziert für Turnierservice [fechten.com]

Aufsteiger

Platz	Name	G	V	g.T	e.T	Diff	Index
1	HEGEWALD, Hannes	5	5	25	4	21	1.000
2	2003 FSC Cottbus						
2	KASZYCKI, Alex	4	4	20	3	17	1.000
	2003 MKS KUSY Szczecin						
3	REHDA, Felix	4	4	20	7	13	1.000
146	2003 FG Schwerin						
4	MEUTZNER, Daniel	4	4	20	8	12	1.000
3	2003 FSC Cottbus						
5	CHMIELEWSKI, Ryszard	5	4	24	7	17	0.800
	2003 MKS KUSY Szczecin						
6	ULEWICZ, Maksymilian	4	3	19	9	10	0.750
	2004 MKS KUSY Szczecin						
7	HELM, Leander	4	3	17	8	9	0.750
	2003 Berliner FC						
8	KLECHA, Filip	4	3	17	10	7	0.750
	2003 UKS RONDO Szczecin						
9	NERLING, Hannes	4	3	16	10	6	0.750
	2003 SC Berlin						
10	FISCHER, Friedemann	4	3	17	12	5	0.750
	2004 OSC Potsdam						
11	DROZGOWSKI, Grzegorz	4	3	16	13	3	0.750
	2003 UKS RONDO Szczecin						
12	AMERNIK, Kacper	5	3	16	14	2	0.600
	2004 MKS KUSY Szczecin						
13	NIZIO, Bartlomiej	4	2	16	14	2	0.500
	2003 MKS KUSY Szczecin						
14	PONTIGO, Aaron Noah	4	2	15	16	-1	0.500
	2004 USC Viadrina Frankfurt/O.						
15	JEENEL, Marc-Colin	4	2	9	15	-6	0.500
	2004 OSC Potsdam						
16	DRESE, Linus	5	2	14	17	-3	0.400
	2004 OSC Potsdam						
17	CIMOCHOWSKI, Oliwer	4	1	12	14	-2	0.250
	2004 MKS KUSY Szczecin						
18	SOBEJKO, Maksymilian	4	1	13	16	-3	0.250
	2004 MKS KUSY Szczecin						

[7] - HFL 03-04

16-er DA ohne Hoffnungslauf

1. Durchgang

Aufstieg nach Index

26 Teilnehmer

18 Aufsteiger

Gefechte auf 5 Treffer

Veranstalter/Ausrichter: lizenziert für Turnierservice [fechten.com]

Absteiger

Platz	Name	G	V	g.T	e.T	Diff	Index
19	BERG, Tore 2003 USC Viadrina Frankfurt/O.	4	1	12	15	-3	0.250
20	WUNDERSEE, Leo 2003 USC Viadrina Frankfurt/O.	4	1	12	16	-4	0.250
21	HÄSLER, Felix 2004 USC Viadrina Frankfurt/O.	5	1	7	23	-16	0.200
22	PFENNIGSCHMIDT, Lennart 2003 FG Schwerin	4	0	5	20	-15	0.000
23	KOPACZEWSKI, Jędrzej 2004 MKS KUSY Szczecin	4	0	4	20	-16	0.000
23	KRAWCZYK, Piotr 2004 MKS KUSY Szczecin	4	0	4	20	-16	0.000
25	DOMBROWSKI, Paul 2003 FG Schwerin	4	0	2	20	-18	0.000
26	SCHAULIES, Paul 2004 USC Viadrina Frankfurt	5	0	4	25	-21	0.000

[7] - HFL 03-04

16-er DA ohne Hoffnungslauf

2. Durchgang

Aufstieg nach Index

18 Teilnehmer

12 Aufsteiger

Gefechte auf 5 Treffer

Veranstalter/Ausrichter: lizenziert für Turnierservice [fechten.com]

Durchgangsergebnisse**RUNDE 1**

Pos.	Name	Ergebnisse						G	V	g.T	e.T	Diff	Index
1	ULEWICZ, Maksymilian 2004 MKS KUSY Szczecin		V5	V5	V5	D2	D1	5	3	18	16	2	0.600
2	AMERNIK, Kacper 2004 MKS KUSY Szczecin	D2		D2	D3	D1	D1	5	0	9	25	-16	0.000
3	NIZIO, Bartlomiej 2003 MKS KUSY Szczecin	D2	V5		V5	D3	D4	5	2	19	17	2	0.400
4	SOBEJKO, Maksymilian 2004 MKS KUSY Szczecin	D3	V5	D0		V5	D1	5	2	14	22	-8	0.400
5	HEGEWALD, Hannes 2003 FSC Cottbus	V4	V5	V5	D4		V5	5	4	23	12	11	0.800
6	HELM, Leander 2003 Berliner FC	V5	V5	V5	V5	D1		5	4	21	12	9	0.800

RUNDE 2

Pos.	Name	Ergebnisse						G	V	g.T	e.T	Diff	Index
1	KASZYCKI, Alex 2003 MKS KUSY Szczecin		V5	V5	V5	V5	V5	5	5	25	13	12	1.000
2	CHMIELEWSKI, Ryszard 2003 MKS KUSY Szczecin	D4		V5	V5	D4	V5	5	3	23	13	10	0.600
3	CIMOCHOWSKI, Oliwer 2004 MKS KUSY Szczecin	D3	D0		V5	D2	D4	5	1	14	23	-9	0.200
4	DROZGOWSKI, Grzegorz 2003 UKS RONDO Szczecin	D0	D3	D3		D4	D2	5	0	12	25	-13	0.000
5	KLECHA, Filip 2003 UKS RONDO Szczecin	D4	V5	V5	V5		D2	5	3	21	20	1	0.600
6	PONTIGO, Aaron Noah 2004 USC Viadrina Frankfurt/O.	D2	D0	V5	V5	V5		5	3	17	18	-1	0.600

RUNDE 3

Pos.	Name	Ergebnisse						G	V	g.T	e.T	Diff	Index
1	REHDA, Felix 2003 FG Schwerin		V5	D2	V5	V5	V5	5	4	22	11	11	0.800
2	NERLING, Hannes 2003 SC Berlin	D2		D4	V5	V5	V5	5	3	21	18	3	0.600
3	MEUTZNER, Daniel 2003 FSC Cottbus	V5	V5		V5	V5	D3	5	4	23	12	11	0.800
4	FISCHER, Friedemann 2004 OSC Potsdam	D1	D3	D1		V5	D0	5	1	10	20	-10	0.200
5	JEENEL, Marc-Colin 2004 OSC Potsdam	D0	D1	D0	D0		D4	5	0	5	25	-20	0.000
6	DRESE, Linus 2004 OSC Potsdam	D3	D4	V5	V5	V5		5	3	22	17	5	0.600

[7] - HFL 03-04

16-er DA ohne Hoffnungslauf

2. Durchgang

Aufstieg nach Index

18 Teilnehmer

12 Aufsteiger

Gefechte auf 5 Treffer

Veranstalter/Ausrichter: lizenziert für Turnierservice [fechten.com]

Aufsteiger

Platz	Name	G	V	g.T	e.T	Diff	Index
1	KASZYCKI, Alex 2003 MKS KUSY Szczecin	5	5	25	13	12	1.000
2	HEGEWALD, Hannes 2003 FSC Cottbus	5	4	23	12	11	0.800
3	MEUTZNER, Daniel 2003 FSC Cottbus	5	4	23	12	11	0.800
4	REHDA, Felix 2003 FG Schwerin	5	4	22	11	11	0.800
5	HELM, Leander 2003 Berliner FC	5	4	21	12	9	0.800
6	CHMIELEWSKI, Ryszard 2003 MKS KUSY Szczecin	5	3	23	13	10	0.600
7	DRESE, Linus 2004 OSC Potsdam	5	3	22	17	5	0.600
8	NERLING, Hannes 2003 SC Berlin	5	3	21	18	3	0.600
9	ULEWICZ, Maksymilian 2004 MKS KUSY Szczecin	5	3	18	16	2	0.600
10	KLECHA, Filip 2003 UKS RONDO Szczecin	5	3	21	20	1	0.600
11	PONTIGO, Aaron Noah 2004 USC Viadrina Frankfurt/O.	5	3	17	18	-1	0.600
12	NIZIO, Bartłomiej 2003 MKS KUSY Szczecin	5	2	19	17	2	0.400

[7] - HFL 03-04

16-er DA ohne Hoffnungslauf

2.Durchgang

Aufstieg nach Index

18 Teilnehmer

12 Aufsteiger

Gefechte auf 5 Treffer

Veranstalter/Ausrichter: lizenziert für Turnierservice [fechten.com]

Absteiger

Platz	Name	G	V	g.T	e.T	Diff	Index
13	SOBEJKO, Maksymilian 2004 MKS KUSY Szczecin	5	2	14	22	-8	0.400
14	CIMOCHOWSKI, Oliwer 2004 MKS KUSY Szczecin	5	1	14	23	-9	0.200
15	FISCHER, Friedemann 2004 OSC Potsdam	5	1	10	20	-10	0.200
16	DROZGOWSKI, Grzegorz 2003 UKS RONDO Szczecin	5	0	12	25	-13	0.000
17	AMERNIK, Kacper 2004 MKS KUSY Szczecin	5	0	9	25	-16	0.000
18	JEENEL, Marc-Colin 2004 OSC Potsdam	5	0	5	25	-20	0.000

[7] - HFL 03-04

16-er DA ohne Hoffnungslauf

3. Durchgang

Aufstieg nach Index

12 Teilnehmer

8 Aufsteiger

Gefechte auf 5 Treffer

Veranstalter/Ausrichter: lizenziert für Turnierservice [fechten.com]

Durchgangsergebnisse**RUNDE 1**

Pos.	Name	Ergebnisse					G	V	g.T	e.T	Diff	Index
1	KASZYCKI, Alex 2003 MKS KUSY Szczecin		V5	V5	V5	V5	5	5	25	10	15	1.000
2	ULEWICZ, Maksymilian 2004 MKS KUSY Szczecin	D3		V5	D2	V5	5	2	17	21	-4	0.400
3	NIZIO, Bartlomiej 2003 MKS KUSY Szczecin	D1	D3		V5	D2	5	1	15	20	-5	0.200
4	REHDA, Felix 146 2003 FG Schwerin	D2	V5	D0		D3	5	1	14	22	-8	0.200
5	NERLING, Hannes 2003 SC Berlin	D1	D3	V5	V5		5	3	19	17	2	0.600
6	HELM, Leander 2003 Berliner FC	D3	V5	V5	V5	D2	5	3	20	20	0	0.600

RUNDE 2

Pos.	Name	Ergebnisse					G	V	g.T	e.T	Diff	Index
1	CHMIELEWSKI, Ryszard 2003 MKS KUSY Szczecin		V5	D2	V5	V5	5	4	22	11	11	0.800
2	MEUTZNER, Daniel 3 2003 FSC Cottbus	D1		D4	V5	V5	5	3	20	12	8	0.600
3	HEGEWALD, Hannes 2 2003 FSC Cottbus	V5	V5		V5	V5	5	5	25	12	13	1.000
4	KLECHA, Filip 2003 UKS RONDO Szczecin	D4	D0	D2		V5	5	2	13	20	-7	0.400
5	DRESE, Linus 2004 OSC Potsdam	D1	D2	D4	D4		5	1	16	23	-7	0.200
6	PONTIGO, Aaron Noah 2004 USC Viadrina Frankfurt/O.	D0	D0	D0	D1	D3	5	0	4	22	-18	0.000

[7] - HFL 03-04

16-er DA ohne Hoffnungslauf

3. Durchgang

Aufstieg nach Index

12 Teilnehmer

8 Aufsteiger

Gefechte auf 5 Treffer

Veranstalter/Ausrichter: lizenziert für Turnierservice [fechten.com]

Aufsteiger

Platz	Name	G	V	g.T	e.T	Diff	Index
1	KASZYCKI, Alex 2003 MKS KUSY Szczecin	5	5	25	10	15	1.000
2	HEGEWALD, Hannes 2003 FSC Cottbus	5	5	25	12	13	1.000
3	CHMIELEWSKI, Ryszard 2003 MKS KUSY Szczecin	5	4	22	11	11	0.800
4	MEUTZNER, Daniel 2003 FSC Cottbus	5	3	20	12	8	0.600
5	NERLING, Hannes 2003 SC Berlin	5	3	19	17	2	0.600
6	HELM, Leander 2003 Berliner FC	5	3	20	20	0	0.600
7	ULEWICZ, Maksymilian 2004 MKS KUSY Szczecin	5	2	17	21	-4	0.400
8	KLECHA, Filip 2003 UKS RONDO Szczecin	5	2	13	20	-7	0.400

[7] - HFL 03-04

3. Durchgang

Aufstieg nach Index

12 Teilnehmer

8 Aufsteiger

Gefechte auf 5 Treffer

16-er DA ohne Hoffnungslauf

Veranstalter/Ausrichter: lizenziert für Turnierservice [fechten.com]

Absteiger

Platz	Name	G	V	g.T	e.T	Diff	Index
9	NIZIO, Bartlomiej 2003 MKS KUSY Szczecin	5	1	15	20	-5	0.200
10	DRESE, Linus 2004 OSC Potsdam	5	1	16	23	-7	0.200
11 146	REHDA, Felix 2003 FG Schwerin	5	1	14	22	-8	0.200
12	PONTIGO, Aaron Noah 2004 USC Viadrina Frankfurt/O.	5	0	4	22	-18	0.000

[7] - HFL 03-04

16-er DA ohne Hoffnungslauf

Direktausscheid

8 Teilnehmer

Gefechte auf 10 Treffer

Veranstalter/Ausrichter: lizenziert für Turnierservice [fechten.com]

Setzliste Direktausscheid

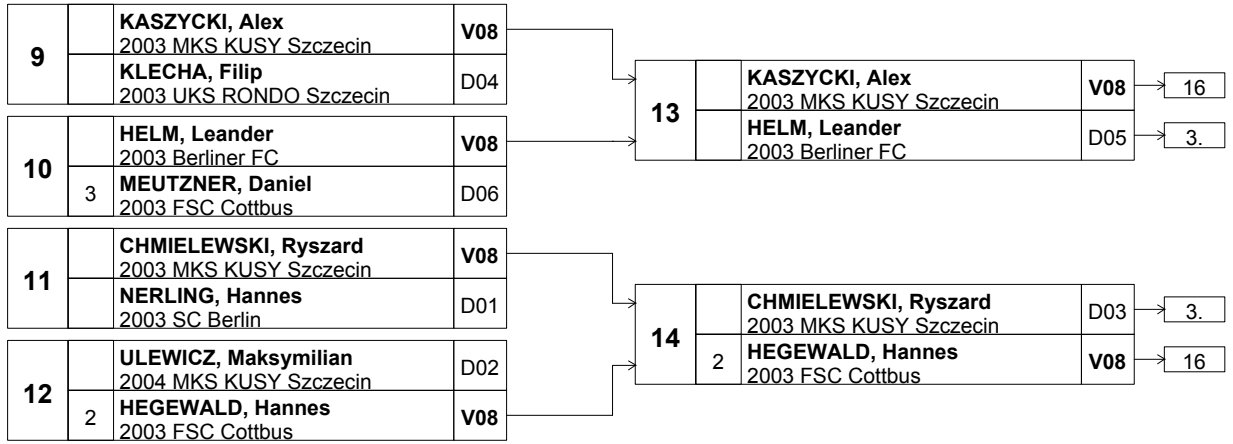
Platz	Name	G	V	g.T	e.T	Diff	Index
1	KASZYCKI, Alex 2003 MKS KUSY Szczecin	10	10	50	23	27	1.000
2	HEGEWALD, Hannes 2003 FSC Cottbus	10	9	48	24	24	0.900
3	CHMIELEWSKI, Ryszard 2003 MKS KUSY Szczecin	10	7	45	24	21	0.700
4	MEUTZNER, Daniel 2003 FSC Cottbus	10	7	43	24	19	0.700
5	HELM, Leander 2003 Berliner FC	10	7	41	32	9	0.700
6	NERLING, Hannes 2003 SC Berlin	10	6	40	35	5	0.600
7	ULEWICZ, Maksymilian 2004 MKS KUSY Szczecin	10	5	35	37	-2	0.500
8	KLECHA, Filip 2003 UKS RONDO Szczecin	10	5	34	40	-6	0.500

[7] - HFL 03-04

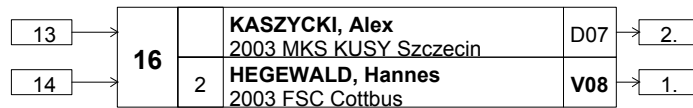
16-er DA ohne Hoffnungslauf

Finale		
8 Teilnehmer		
Gefechte auf 10 Treffer		
Veranstalter/Ausrichter: lizenziert für Turnierservice [fechten.com]		

Finaltableaus



PLATZ 1



[7] - HFL 03-04

16-er DA ohne Hoffnungslauf

Finale

8 Teilnehmer

Gefechte auf 10 Treffer

Veranstalter/Ausrichter: lizenziert für Turnierservice [fechten.com]

Ergebnisliste

Platz	SNR	Name	Land	Verein
-------	-----	------	------	--------

Gefecht um Platz 1

1	2	HEGEWALD, Hannes	2003	FSC Cottbus
2		KASZYCKI, Alex	2003	MKS KUSY Szczecin

Ausscheider Halbfinale

3		CHMIELEWSKI, Ryszard	2003	MKS KUSY Szczecin
3		HELM, Leander	2003	Berliner FC

Ausscheider Viertelfinale

5	3	MEUTZNER, Daniel	2003	FSC Cottbus
6		NERLING, Hannes	2003	SC Berlin
7		ULEWICZ, Maksymilian	2004	MKS KUSY Szczecin
8		KLECHA, Filip	2003	UKS RONDO Szczecin

Ausscheider 3.Rundendurchgang

9		NIZIO, Bartłomiej	2003	MKS KUSY Szczecin
10		DRESE, Linus	2004	OSC Potsdam
11	146	REHDA, Felix	2003	FG Schwerin
12		PONTIGO, Aaron Noah	2004	USC Viadrina Frankfurt/O.

Ausscheider 2.Rundendurchgang

13		SOBEJKO, Maksymilian	2004	MKS KUSY Szczecin
14		CIMOCHOWSKI, Oliwer	2004	MKS KUSY Szczecin
15		FISCHER, Friedemann	2004	OSC Potsdam
16		DROZGOWSKI, Grzegorz	2003	UKS RONDO Szczecin
17		AMERNIK, Kacper	2004	MKS KUSY Szczecin
18		JEENEL, Marc-Colin	2004	OSC Potsdam

Ausscheider 1.Rundendurchgang

19		BERG, Tore	2003	USC Viadrina Frankfurt/O.
20		WUNDERSEE, Leo	2003	USC Viadrina Frankfurt/O.
21		HÄSLER, Felix	2004	USC Viadrina Frankfurt/O.
22		PFENNIGSCHMIDT, Lennart	2003	FG Schwerin
23		KOPACZEWSKI, Jędrzej	2004	MKS KUSY Szczecin
23		KRAWCZYK, Piotr	2004	MKS KUSY Szczecin
25		DOMBROWSKI, Paul	2003	FG Schwerin
26		SCHAULIES, Paul	2004	USC Viadrina Frankfurt

[5] - HFL - B-Jgd

Finale

8 Teilnehmer

Gefechte auf 10 Treffer

32-er DA ohne Hoffnungslauf

Veranstalter/Ausrichter: lizenziert für Turnierservice [fechten.com]

Teilnehmerliste

Pos.	SNR	Name	Land	Verein	RL
1		MALCZYK, Patryk	1999	AZS AWF Poznan	99
2		PERA, Aleksander	1999	AZS AWF Poznan	99
3		SZYMANSKI, Filip	2000	AZS AWF Poznan	99
4		KERN, Leopold	1999	Berliner FC	99
5		SÁNCHEZ DE LERIN, Diego		Berliner FC	99
6		LUDWIG, Alexander	2000	Dresdner FC	99
7	60	BöHMANN, Philip	2000	FC Greifswald	12
8	62	KROPIDLOWSKI, Philipp	2000	FC Greifswald	11
9	118	HENKEL, Max Malte	2000	FG Schwerin	9
10	48	JANZ, Jonas	2000	FG Schwerin	3
11	36	MEISEL, Moritz	2000	FG Schwerin	3
12	21	WOLF, Lorenz	1999	FSC Cottbus	2
13		OBERDICK, Marlon	1999	OSC Berlin	99
14	4	PFLÜGER, Victor	1999	OSC Berlin	
15		NEUHOFF, Peter	1999	OSC Potsdam	99
16		RAINER, Merlin	2000	OSC Potsdam	99
17		WOLF, David	1999	OSC Potsdam	99
18	313	EIFRIG, Maximilian Johannes	1999	PFC Potsdam	99
19	45	KUSKE, Tim	2000	PFC Potsdam	6
20	57	LACHMANN, Henok	2000	PFC Potsdam	14
21		PEUKER, Bjarne	2000	PFC Potsdam	99
22	53	SPRAFKE, Theodor	1999	PFC Potsdam	1
23		GROSSE, Ludwig	2000	SC Berlin	99
24		KLAGES, Piet	2000	SC Berlin	99
25		NAGEL, Stefan	2000	SV Lok Pritzwalk	99
26		THEODOR, Manuel	1999	SV Lok Pritzwalk	99
27	46	Jürgens, Moritz	2000	SVA Oranienburg	13
28	19	OFFERMANN, Carsten	2000	TB Hamburg-Eilbeck	8
29		RIEKEN, Felix	1999	TB Hamburg-Eilbeck	99
30		STERNBERG, Jonathan	2000	TB Hamburg-Eilbeck	99
31		SÜNKLER, Paul	2000	TSV Berlin-Wittenau	99
32		WASZAK, Phil	1999	TSV Berlin-Wittenau	99

[5] - HFL - B-Jgd

1. Durchgang

Aufstieg nach Index

32 Teilnehmer

32 Aufsteiger

Gefechte auf 5 Treffer

32-er DA ohne Hoffnungslauf

Veranstalter/Ausrichter: lizenziert für Turnierservice [fechten.com]

Durchgangsergebnisse**RUNDE 1**

Pos.	Name	Ergebnisse					G	V	g.T	e.T	Diff	Index
		D0	D1	D0	D1	D1						
1	GROSSE, Ludwig 2000 SC Berlin		D0	D1	D0	D1	4	0	2	20	-18	0.000
2	KLAGES, Piet 2000 SC Berlin	V5		D2	D4	D1	4	1	12	13	-1	0.250
3	SPRAFKE, Theodor 53 1999 PFC Potsdam	V5	V3		V5	D2	4	3	15	6	9	0.750
4	PFLÜGER, Victor 4 1999 OSC Berlin	V5	V5	D0		D3	4	2	13	14	-1	0.500
5	WOLF, David 1999 OSC Potsdam	V5	V5	V3	V5		4	4	18	7	11	1.000

RUNDE 2

Pos.	Name	Ergebnisse					G	V	g.T	e.T	Diff	Index	
		V5	V5	V5	D2	V5							
1	WOLF, Lorenz 21 1999 FSC Cottbus		V5	V5	V5	D2	V5	5	4	22	11	11	0.800
2	STERNBERG, Jonathan 2000 TB Hamburg-Eilbeck	D0		D3	D2	D3	D3	5	0	11	24	-13	0.000
3	LACHMANN, Henok 57 2000 PFC Potsdam	D0	V4		D0	D2	D1	5	1	7	23	-16	0.200
4	OBERDICK, Marlon 1999 OSC Berlin	D2	V5	V5		D1	V5	5	3	18	12	6	0.600
5	RAINER, Merlin 2000 OSC Potsdam	V5	V5	V5	V5		V5	5	5	25	8	17	1.000
6	KERN, Leopold 1999 Berliner FC	D4	V5	V5	D0	D0		5	2	14	19	-5	0.400

RUNDE 3

Pos.	Name	Ergebnisse					G	V	g.T	e.T	Diff	Index
		V5	V5	V5	V5	V5						
1	JANZ, Jonas 48 2000 FG Schwerin		V5	V5	V5	V5	4	4	20	8	12	1.000
2	RIEKEN, Felix 1999 TB Hamburg-Eilbeck	D3		V5	V5	D1	4	2	14	15	-1	0.500
3	THEODOR, Manuel 1999 SV Lok Pritzwalk	D1	D4		V5	D1	4	1	11	17	-6	0.250
4	JÜRGENS, Moritz 46 2000 SVA Oranienburg	D1	D1	D2		D2	4	0	6	20	-14	0.000
5	EIFRIG, Maximilian Johannes 313 1999 PFC Potsdam	D3	V5	V5	V5		4	3	18	9	9	0.750

[5] - HFL - B-Jgd

1. Durchgang

Aufstieg nach Index

32 Teilnehmer

32 Aufsteiger

Gefechte auf 5 Treffer

32-er DA ohne Hoffnungslauf

Veranstalter/Ausrichter: lizenziert für Turnierservice [fechten.com]

Durchgangsergebnisse**RUNDE 4**

Pos.	Name	Ergebnisse					G	V	g.T	e.T	Diff	Index
1	MEISEL, Moritz 2000 FG Schwerin	V5	V5	V5	V5	V5	5	5	25	7	18	1.000
2	BÖHMANN, Philip 2000 FC Greifswald	D1	V5	D2	D2	D1	5	1	11	22	-11	0.200
3	PEUKER, Bjarne 2000 PFC Potsdam	D0	D2	D0	D1	D1	5	0	4	23	-19	0.000
4	NAGEL, Stefan 2000 SV Lok Pritzwalk	D1	V5	V5	V3	D1	5	3	15	14	1	0.600
5	SZYMANSKI, Filip 2000 AZS AWF Poznan	D3	V5	V3	D2	D3	5	2	16	15	1	0.400
6	NEUHOFF, Peter 1999 OSC Potsdam	D2	V5	V5	V5	V4	5	4	21	11	10	0.800

RUNDE 5

Pos.	Name	Ergebnisse					G	V	g.T	e.T	Diff	Index
1	KROPIDLOWSKI, Philipp 2000 FC Greifswald	D1	D1	D0	D0	4	0	2	20	-18	0.000	
2	KUSKE, Tim 2000 PFC Potsdam	V5	V3	D0	D4	4	2	12	14	-2	0.500	
3	LUDWIG, Alexander 2000 Dresdner FC	V5	D3	D4	D1	4	1	13	14	-1	0.250	
4	MALCZYK, Patryk 1999 AZS AWF Poznan	V5	V5	V5	D2	4	3	17	8	9	0.750	
5	PERA, Aleksander 1999 AZS AWF Poznan	V5	V5	V5	V4	4	4	19	7	12	1.000	

RUNDE 6

Pos.	Name	Ergebnisse					G	V	g.T	e.T	Diff	Index
1	HENKEL, Max Malte 2000 FG Schwerin	D1	D1	D1	D2	4	0	5	15	-10	0.000	
2	OFFERMANN, Carsten 2000 TB Hamburg-Eilbeck	V5	D2	V5	V5	4	3	17	10	7	0.750	
3	WASZAK, Phil 1999 TSV Berlin-Wittenau	V4	V5	V2	V5	4	4	16	5	11	1.000	
4	SÜNKLER, Paul 2000 TSV Berlin-Wittenau	V3	D1	D1	V5	4	2	10	10	0	0.500	
5	SÁNCHEZ DE LERIN, Diego Berliner FC	V3	D3	D1	D2	4	1	9	17	-8	0.250	

[5] - HFL - B-Jgd

1. Durchgang

Aufstieg nach Index

32 Teilnehmer

32 Aufsteiger

Gefechte auf 5 Treffer

32-er DA ohne Hoffnungslauf

Veranstalter/Ausrichter: lizenziert für Turnierservice [fechten.com]

Aufsteiger

Platz	Name	G	V	g.T	e.T	Diff	Index
1	MEISEL, Moritz	5	5	25	7	18	1.000
36	2000 FG Schwerin						
2	RAINER, Merlin	5	5	25	8	17	1.000
	2000 OSC Potsdam						
3	JANZ, Jonas	4	4	20	8	12	1.000
48	2000 FG Schwerin						
4	PERA, Aleksander	4	4	19	7	12	1.000
	1999 AZS AWF Poznan						
5	WOLF, David	4	4	18	7	11	1.000
	1999 OSC Potsdam						
6	WASZAK, Phil	4	4	16	5	11	1.000
	1999 TSV Berlin-Wittenau						
7	WOLF, Lorenz	5	4	22	11	11	0.800
21	1999 FSC Cottbus						
8	NEUHOFF, Peter	5	4	21	11	10	0.800
	1999 OSC Potsdam						
9	EIFRIG, Maximilian Johannes	4	3	18	9	9	0.750
313	1999 PFC Potsdam						
10	MALCZYK, Patryk	4	3	17	8	9	0.750
	1999 AZS AWF Poznan						
11	SPRAFKE, Theodor	4	3	15	6	9	0.750
53	1999 PFC Potsdam						
12	OFFERMANN, Carsten	4	3	17	10	7	0.750
19	2000 TB Hamburg-Eilbeck						
13	OBERDICK, Marlon	5	3	18	12	6	0.600
	1999 OSC Berlin						
14	NAGEL, Stefan	5	3	15	14	1	0.600
	2000 SV Lok Pritzwalk						
15	SÜNKLER, Paul	4	2	10	10	0	0.500
	2000 TSV Berlin-Wittenau						
16	RIEKEN, Felix	4	2	14	15	-1	0.500
	1999 TB Hamburg-Eilbeck						
17	PFLÜGER, Victor	4	2	13	14	-1	0.500
4	1999 OSC Berlin						
18	KUSKE, Tim	4	2	12	14	-2	0.500
45	2000 PFC Potsdam						
19	SZYMANSKI, Filip	5	2	16	15	1	0.400
	2000 AZS AWF Poznan						
20	KERN, Leopold	5	2	14	19	-5	0.400
	1999 Berliner FC						
21	LUDWIG, Alexander	4	1	13	14	-1	0.250
	2000 Dresdner FC						
22	KLAGES, Piet	4	1	12	13	-1	0.250
	2000 SC Berlin						
23	THEODOR, Manuel	4	1	11	17	-6	0.250
	1999 SV Lok Pritzwalk						
24	SÁNCHEZ DE LERIN, Diego	4	1	9	17	-8	0.250
	Berliner FC						
25	BÖHMANN, Philip	5	1	11	22	-11	0.200
60	2000 FC Greifswald						
26	LACHMANN, Henok	5	1	7	23	-16	0.200
57	2000 PFC Potsdam						
27	HENKEL, Max Malte	4	0	5	15	-10	0.000
118	2000 FG Schwerin						
28	STERNBERG, Jonathan	5	0	11	24	-13	0.000
	2000 TB Hamburg-Eilbeck						
29	JÜRGENS, Moritz	4	0	6	20	-14	0.000
46	2000 SVA Oranienburg						

[5] - HFL - B-Jgd

1. Durchgang

Aufstieg nach Index

32 Teilnehmer

32 Aufsteiger

Gefechte auf 5 Treffer

32-er DA ohne Hoffnungslauf

Veranstalter/Ausrichter: lizenziert für Turnierservice [fechten.com]

Aufsteiger

Platz	Name	G	V	g.T	e.T	Diff	Index
30	GROSSE, Ludwig 2000 SC Berlin	4	0	2	20	-18	0.000
31	KROPIDLOWSKI, Philipp 2000 FC Greifswald	4	0	2	20	-18	0.000
32	PEUKER, Bjarne 2000 PFC Potsdam	5	0	4	23	-19	0.000

[5] - HFL - B-Jgd

Direktausscheid

32 Teilnehmer

Gefechte auf 10 Treffer

32-er DA ohne Hoffnungslauf

Veranstalter/Ausrichter: lizenziert für Turnierservice [fechten.com]

Setzliste Direktausscheid

Platz	Name	G	V	g.T	e.T	Diff	Index
1	MEISEL, Moritz	5	5	25	7	18	1.000
36	2000 FG Schwerin						
2	RAINER, Merlin	5	5	25	8	17	1.000
	2000 OSC Potsdam						
3	JANZ, Jonas	4	4	20	8	12	1.000
48	2000 FG Schwerin						
4	PERA, Aleksander	4	4	19	7	12	1.000
	1999 AZS AWF Poznan						
5	WOLF, David	4	4	18	7	11	1.000
	1999 OSC Potsdam						
6	WASZAK, Phil	4	4	16	5	11	1.000
	1999 TSV Berlin-Wittenau						
7	WOLF, Lorenz	5	4	22	11	11	0.800
21	1999 FSC Cottbus						
8	NEUHOFF, Peter	5	4	21	11	10	0.800
	1999 OSC Potsdam						
9	EIFRIG, Maximilian Johannes	4	3	18	9	9	0.750
313	1999 PFC Potsdam						
10	MALCZYK, Patryk	4	3	17	8	9	0.750
	1999 AZS AWF Poznan						
11	SPRAFKE, Theodor	4	3	15	6	9	0.750
53	1999 PFC Potsdam						
12	OFFERMANN, Carsten	4	3	17	10	7	0.750
19	2000 TB Hamburg-Eilbeck						
13	OBERDICK, Marlon	5	3	18	12	6	0.600
	1999 OSC Berlin						
14	NAGEL, Stefan	5	3	15	14	1	0.600
	2000 SV Lok Pritzwalk						
15	SÜNKLER, Paul	4	2	10	10	0	0.500
	2000 TSV Berlin-Wittenau						
16	RIEKEN, Felix	4	2	14	15	-1	0.500
	1999 TB Hamburg-Eilbeck						
17	PFLÜGER, Victor	4	2	13	14	-1	0.500
4	1999 OSC Berlin						
18	KUSKE, Tim	4	2	12	14	-2	0.500
45	2000 PFC Potsdam						
19	SZYMANSKI, Filip	5	2	16	15	1	0.400
	2000 AZS AWF Poznan						
20	KERN, Leopold	5	2	14	19	-5	0.400
	1999 Berliner FC						
21	LUDWIG, Alexander	4	1	13	14	-1	0.250
	2000 Dresdner FC						
22	KLAGES, Piet	4	1	12	13	-1	0.250
	2000 SC Berlin						
23	THEODOR, Manuel	4	1	11	17	-6	0.250
	1999 SV Lok Pritzwalk						
24	SÁNCHEZ DE LERIN, Diego	4	1	9	17	-8	0.250
	Berliner FC						
25	BÖHMANN, Philip	5	1	11	22	-11	0.200
60	2000 FC Greifswald						
26	LACHMANN, Henok	5	1	7	23	-16	0.200
57	2000 PFC Potsdam						
27	HENKEL, Max Malte	4	0	5	15	-10	0.000
118	2000 FG Schwerin						
28	STERNBERG, Jonathan	5	0	11	24	-13	0.000
	2000 TB Hamburg-Eilbeck						
29	JÜRGENS, Moritz	4	0	6	20	-14	0.000
46	2000 SVA Oranienburg						

[5] - HFL - B-Jgd

Direktausscheid

32 Teilnehmer

Gefechte auf 10 Treffer

32-er DA ohne Hoffnungslauf

Veranstalter/Ausrichter: lizenziert für Turnierservice [fechten.com]

Setzliste Direktausscheid

Platz	Name	G	V	g.T	e.T	Diff	Index
30	KROPIDLOWSKI, Philipp	4	0	2	20	-18	0.000
62	2000 FC Greifswald						
31	GROSSE, Ludwig	4	0	2	20	-18	0.000
	2000 SC Berlin						
32	PEUKER, Bjarne	5	0	4	23	-19	0.000
	2000 PFC Potsdam						

[5] - HFL - B-Jgd

32-er DA ohne Hoffnungslauf

Direktausscheid
32 Teilnehmer
Gefechte auf 10 Treffer

Veranstalter/Ausrichter: lizenziert für Turnierservice [fechten.com]

TABLEAU A

1	36	MEISEL, Moritz 2000 FG Schwerin	V10
		PEUKER, Bjarne 2000 PFC Potsdam	D01
2	4	PFLÜGER, Victor 1999 OSC Berlin	V10
		RIEKEN, Felix 1999 TB Hamburg-Eilbeck	D05
3	313	EIFRIG, Maximilian Johannes 1999 PFC Potsdam	V10
		SÁNCHEZ DE LERIN, Diego Berliner FC	D05
4	60	BÖHMANN, Philip 2000 FC Greifswald	D04
		NEUHOFF, Peter 1999 OSC Potsdam	V10
5		WOLF, David 1999 OSC Potsdam	V10
		STERNBERG, Jonathan 2000 TB Hamburg-Eilbeck	D01
6		LUDWIG, Alexander 2000 Dresdner FC	V10
	19	OFFERMANN, Carsten 2000 TB Hamburg-Eilbeck	D05
7		OBERDICK, Marlon 1999 OSC Berlin	D07
		KERN, Leopold 1999 Berliner FC	V10
8	46	JÜRGENS, Moritz 2000 SVA Oranienburg	D04
		PERA, Aleksander 1999 AZS AWF Poznan	V10
9	48	JANZ, Jonas 2000 FG Schwerin	V10
	62	KROPIDLOWSKI, Philipp 2000 FC Greifswald	D03
10		SZYMANSKI, Filip 2000 AZS AWF Poznan	V10
		NAGEL, Stefan 2000 SV Lok Pritzwalk	D07
11	53	SPRAFKE, Theodor 1999 PFC Potsdam	V10
		KLAGES, Piet 2000 SC Berlin	D03
12	118	HENKEL, Max Malte 2000 FG Schwerin	D08
		WASZAK, Phil 1999 TSV Berlin-Wittenau	V09
13	21	WOLF, Lorenz 1999 FSC Cottbus	V10
	57	LACHMANN, Henok 2000 PFC Potsdam	D03
14		THEODOR, Manuel 1999 SV Lok Pritzwalk	V09
		MALCZYK, Patryk 1999 AZS AWF Poznan	D04
15		SÜNKLER, Paul 2000 TSV Berlin-Wittenau	D04
	45	KUSKE, Tim 2000 PFC Potsdam	V05
16		GROSSE, Ludwig 2000 SC Berlin	D00
		RAINER, Merlin 2000 OSC Potsdam	V10

TABLEAU B

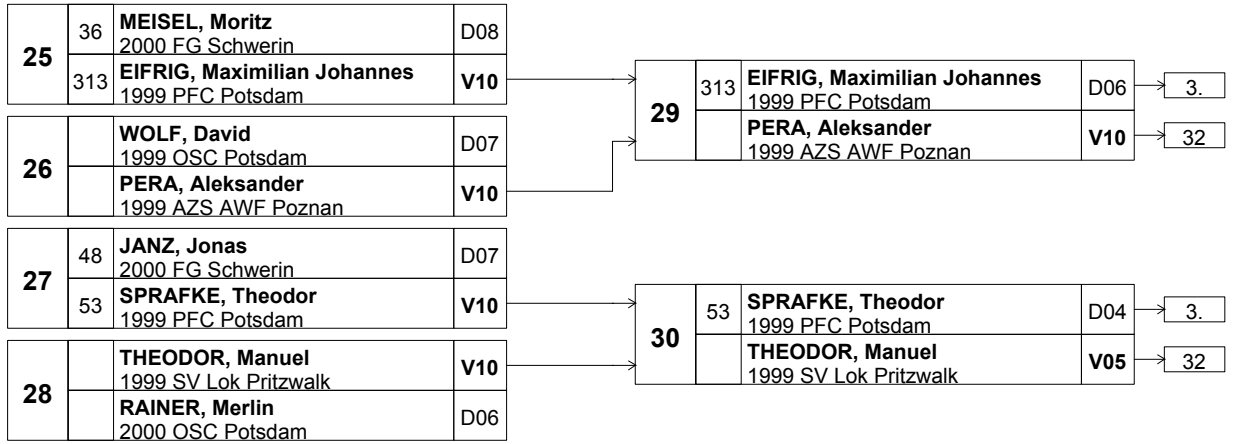
17	36	MEISEL, Moritz 2000 FG Schwerin	V10	→ Finale
	4	PFLÜGER, Victor 1999 OSC Berlin	D03	
18	313	EIFRIG, Maximilian Johannes 1999 PFC Potsdam	V10	→ Finale
		NEUHOFF, Peter 1999 OSC Potsdam	D02	
19		WOLF, David 1999 OSC Potsdam	V10	→ Finale
		LUDWIG, Alexander 2000 Dresdner FC	D04	
20		KERN, Leopold 1999 Berliner FC	D03	→ Finale
		PERA, Aleksander 1999 AZS AWF Poznan	V10	
21	48	JANZ, Jonas 2000 FG Schwerin	V09	→ Finale
		SZYMANSKI, Filip 2000 AZS AWF Poznan	D07	
22	53	SPRAFKE, Theodor 1999 PFC Potsdam	V04	→ Finale
		WASZAK, Phil 1999 TSV Berlin-Wittenau	D01	
23	21	WOLF, Lorenz 1999 FSC Cottbus	D03	→ Finale
		THEODOR, Manuel 1999 SV Lok Pritzwalk	V10	
24	45	KUSKE, Tim 2000 PFC Potsdam	D04	→ Finale
		RAINER, Merlin 2000 OSC Potsdam	V10	

[5] - HFL - B-Jgd

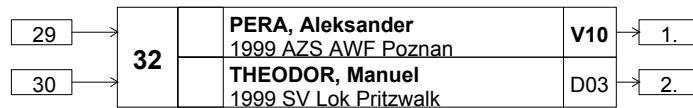
32-er DA ohne Hoffnungslauf

Finale		
8 Teilnehmer		
Gefechte auf 10 Treffer		
Veranstalter/Ausrichter: lizenziert für Turnierservice [fechten.com]		

Finaltableaus



PLATZ 1



[5] - HFL - B-Jgd

32-er DA ohne Hoffnungslauf

Finale

8 Teilnehmer

Gefechte auf 10 Treffer

Veranstalter/Ausrichter: lizenziert für Turnierservice [fechten.com]

Ergebnisliste

Platz	SNR	Name	Land	Verein
Gefecht um Platz 1				
1		PERA, Aleksander	1999	AZS AWF Poznan
2		THEODOR, Manuel	1999	SV Lok Pritzwalk
Ausscheider Halbfinale				
3	313	EIFRIG, Maximilian Johannes	1999	PFC Potsdam
3	53	SPRAFKE, Theodor	1999	PFC Potsdam
Ausscheider Viertelfinale				
5	36	MEISEL, Moritz	2000	FG Schwerin
6		RAINER, Merlin	2000	OSC Potsdam
7	48	JANZ, Jonas	2000	FG Schwerin
8		WOLF, David	1999	OSC Potsdam
Ausscheider Tableau B				
9		WASZAK, Phil	1999	TSV Berlin-Wittenau
10	21	WOLF, Lorenz	1999	FSC Cottbus
11		NEUHOFF, Peter	1999	OSC Potsdam
12	4	PFLÜGER, Victor	1999	OSC Berlin
13	45	KUSKE, Tim	2000	PFC Potsdam
14		SZYMANSKI, Filip	2000	AZS AWF Poznan
15		KERN, Leopold	1999	Berliner FC
16		LUDWIG, Alexander	2000	Dresdner FC
Ausscheider Tableau A				
17		MALCZYK, Patryk	1999	AZS AWF Poznan
18	19	OFFERMANN, Carsten	2000	TB Hamburg-Eilbeck
19		OBERDICK, Marlon	1999	OSC Berlin
20		NAGEL, Stefan	2000	SV Lok Pritzwalk
21		SÜNKLER, Paul	2000	TSV Berlin-Wittenau
22		RIEKEN, Felix	1999	TB Hamburg-Eilbeck
23		KLAGES, Piet	2000	SC Berlin
24		SÁNCHEZ DE LERIN, Diego		Berliner FC
25	60	BöHMANN, Philip	2000	FC Greifswald
26	57	LACHMANN, Henok	2000	PFC Potsdam
27	118	HENKEL, Max Malte	2000	FG Schwerin
28		STERNBERG, Jonathan	2000	TB Hamburg-Eilbeck
29	46	JÜRGENS, Moritz	2000	SVA Oranienburg
30	62	KROPIDLOWSKI, Philipp	2000	FC Greifswald
31		GROSSE, Ludwig	2000	SC Berlin
32		PEUKER, Bjarne	2000	PFC Potsdam

[9] Zwerge

1. Durchgang

Aufstieg nach Index

9 Teilnehmer

9 Aufsteiger

Gefechte auf 5 Treffer

Rundensystem bis zum Ende

Veranstalter/Ausrichter: lizenziert für Turnierservice [fechten.com]

Teilnehmerliste

Pos.	SNR	Name	Land	Verein	RL
1		GROSSER, Nike	2005	USC Viadrina Frankfurt/O.	99
2		WINIECKA, Matylda	2005	MKS KUSY Szczecin	1
3		BRZUCHALSKA, Magdalena	2006	MKS KUSY Szczecin	99
4		EMILIANOWICZ, Mateusz	2005	MKS KUSY Szczecin	99
5		KASKA, Kajetan	2005	MKS KUSY Szczecin	99
6		'SLEDZINSKI, Ziemowit	2005	MKS KUSY Szczecin	99
7		BEDNER, Filip	2005	MKS KUSY Szczecin	99
8		ROBACKI, Borys	2005	MKS KUSY Szczecin	99
9		SZULC, Ksawery	2006	MKS KUSY Szczecin	99

[9] Zwerge

1. Durchgang

Aufstieg nach Index

9 Teilnehmer

9 Aufsteiger

Gefechte auf 5 Treffer

Rundensystem bis zum Ende

Veranstalter/Ausrichter: lizenziert für Turnierservice [fechten.com]

Durchgangsergebnisse

RUNDE 1

Pos.	Name	Ergebnisse									G	V	g.T	e.T	Diff	Index
1	WINIECKA, Matylda 2005 MKS KUSY Szczecin		V5	V5	V5	V5	V5	V5	V5	V5	8	8	40	9	31	1.000
2	BEDNER, Filip 2005 MKS KUSY Szczecin	D0		V5	V5	D3	V5	D0	D1	V5	8	4	24	26	-2	0.500
3	'SLEDZINSKI, Ziemowit 2005 MKS KUSY Szczecin	D1	D0		D0	D1	V5	D2	D1	D4	8	1	14	35	-21	0.125
4	SZULC, Ksawery 2006 MKS KUSY Szczecin	D1	D0	V5		D4	V5	D4	V5	D4	8	3	28	26	2	0.375
5	ROBACKI, Borys 2005 MKS KUSY Szczecin	D0	V5	V5	V5		D2	D4	V5	D2	8	4	28	30	-2	0.500
6	BRZUCHALSKA, Magdalena 2006 MKS KUSY Szczecin	D0	D4	D0	D1	V4		D2	D0	D0	8	1	11	37	-26	0.125
7	EMILIANOWICZ, Mateusz 2005 MKS KUSY Szczecin	D1	V5	V5	V5	V5	V5		D4	D1	8	5	31	27	4	0.625
8	KASKA, Kajetan 2005 MKS KUSY Szczecin	D2	V5	V5	D0	D3	V5	V5		D3	8	4	28	26	2	0.500
9	GROSSER, Nike 2005 USC Viadrina Frankfurt/O.	D4	D2	V5	V5	V5	V5	V5	V5		8	6	36	24	12	0.750

[04] DFL Zwerge

1. Durchgang

Aufstieg nach Index

3 Teilnehmer

0 Aufsteiger

Gefechte auf 5 Treffer

Rundensystem bis zum Ende

Veranstalter/Ausrichter: lizenziert für Turnierservice [fechten.com]

Ergebnisliste

Platz	SNR	Name	Land	Verein
1		WINIECKA, Matylida	2005	MKS KUSY Szczecin
2		GROSSER, Nike	2005	USC Viadrina Frankfurt/O.
3		BRZUCHALSKA, Magdalena	2006	MKS KUSY Szczecin

[8] - HFL Zwerge

1. Durchgang

Aufstieg nach Index

6 Teilnehmer

0 Aufsteiger

Gefechte auf 5 Treffer

Rundensystem bis zum Ende

Veranstalter/Ausrichter: lizenziert für Turnierservice [fechten.com]

Ergebnisliste

Platz	SNR	Name	Land	Verein
1		EMILIANOWICZ, Mateusz	2005	MKS KUSY Szczecin
2		KASKA, Kajetan	2005	MKS KUSY Szczecin
3		ROBACKI, Borys	2005	MKS KUSY Szczecin
4		BEDNER, Filip	2005	MKS KUSY Szczecin
5		SZULC, Ksawery	2006	MKS KUSY Szczecin
6		'SLEDZINSKI, Ziemowit	2005	MKS KUSY Szczecin